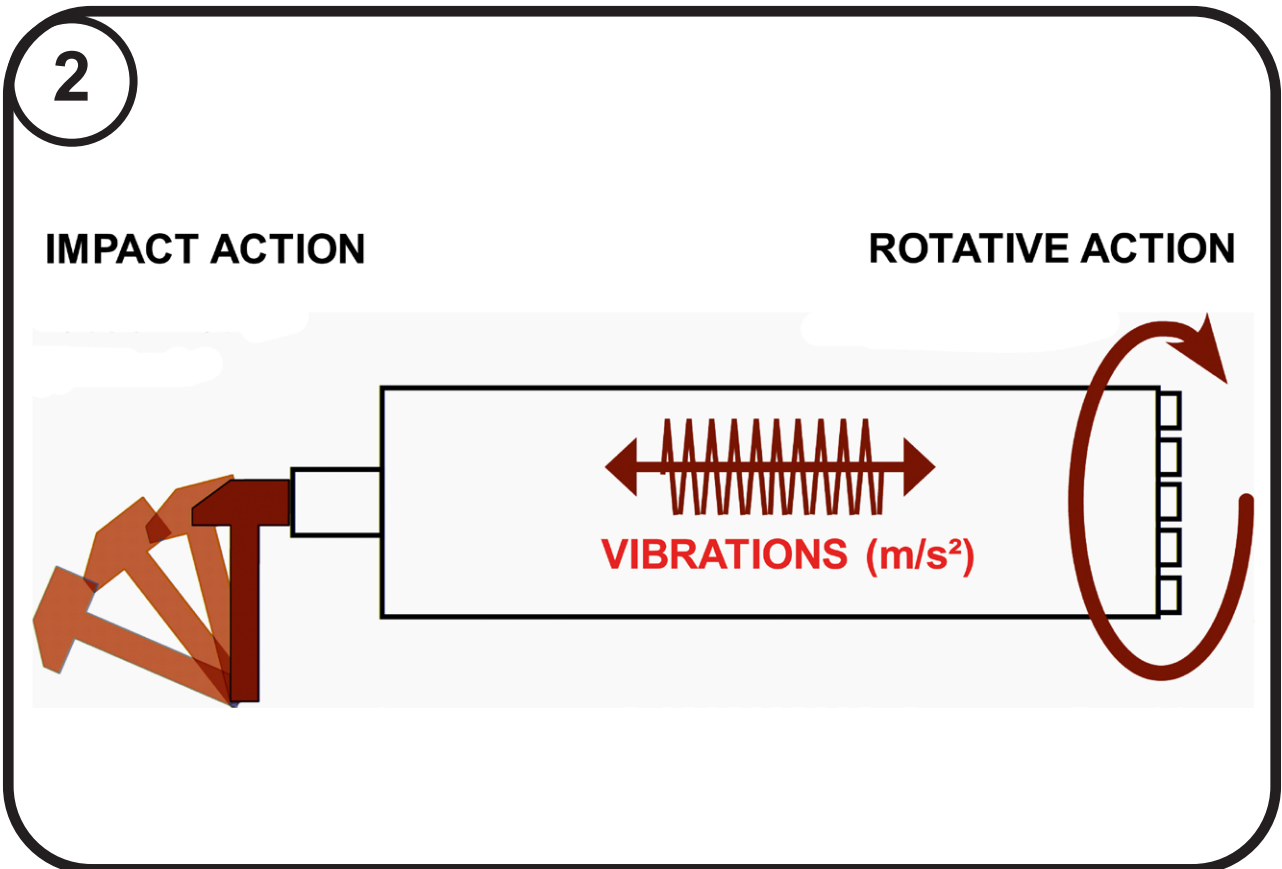
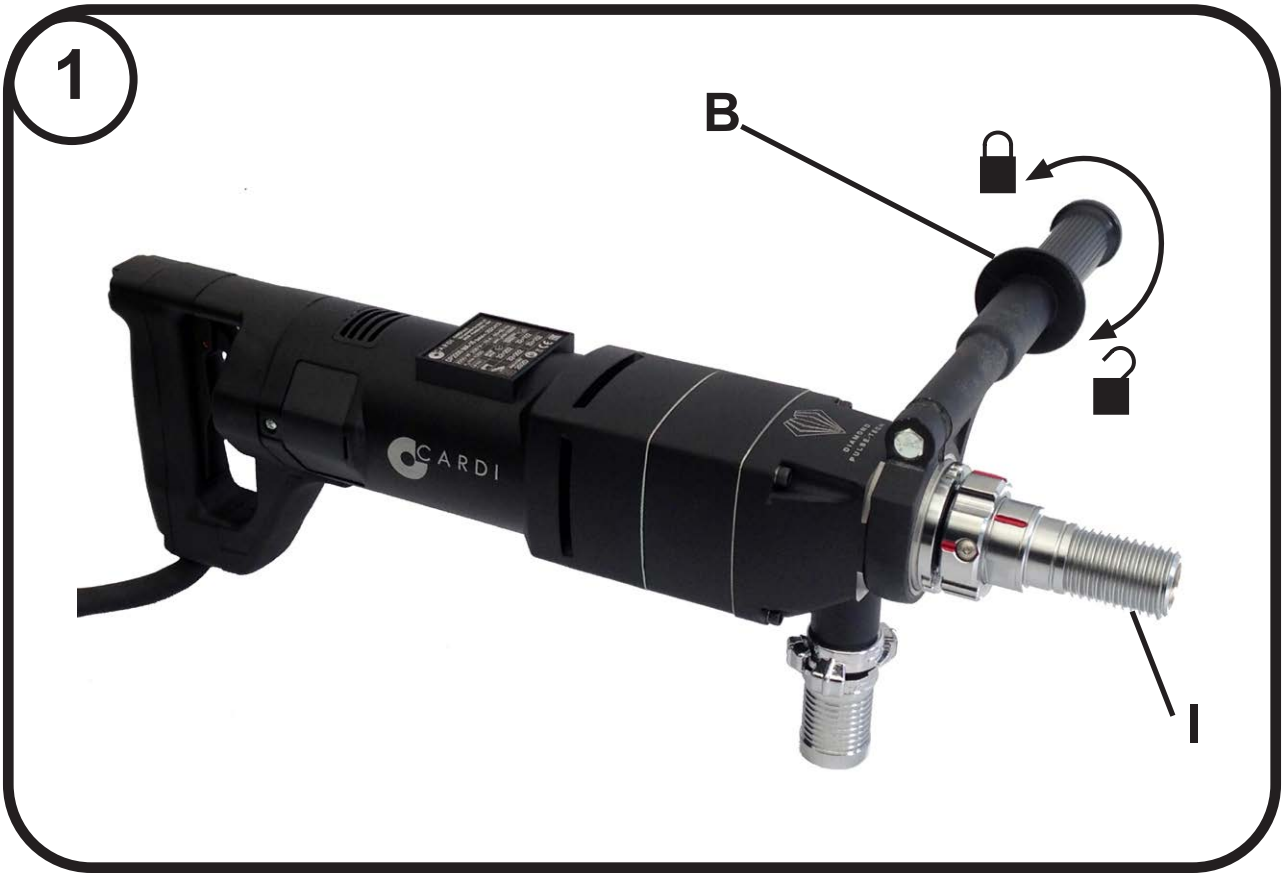
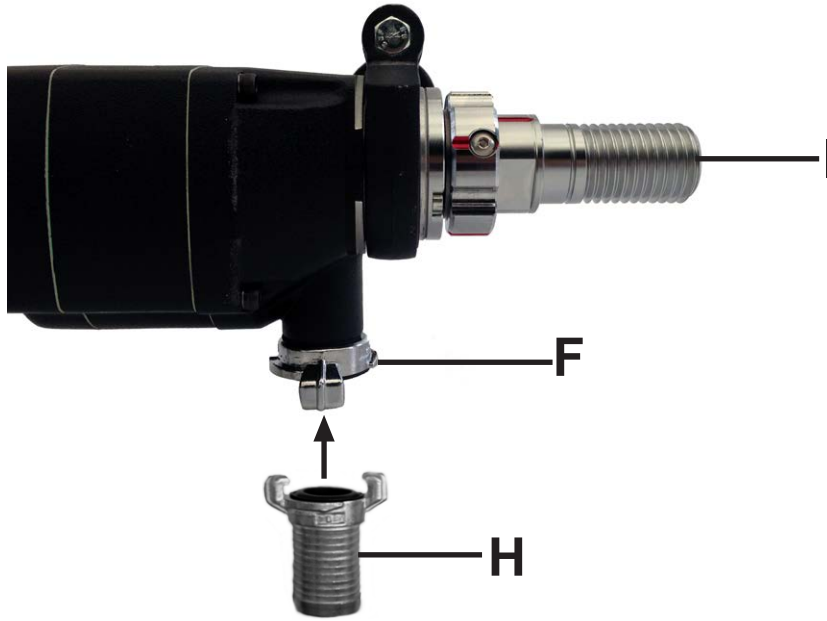


**DIAMOND
PULSE-TECH**

- IT- MANUALE DI ISTRUZIONI ED USO PER:**
CAROTATRICE MANUALE PER USO A SECCO
- EN- SAFETY AND USER MANUAL FOR:**
DRY USE HAND-HELD CORE DRILL
- NL- VEILIGHEIDS-EN GEBRUIKSVOORSCHRIFTEN VOOR:**
HANDKERNBOORMACHINE VOOR DROOG BOREN
- FR- MANUEL DE SÉCURITÉ ET D'UTILISATION POUR:**
CAROTTEUSE MANUELLE POUR PERÇAGE À SEC
- DE- SICHERHEITS- UND BETRIEBSANLEITUNG FÜR:**
HANDGEFÜHRTE TROCKENKERNBOHRGERÄTE
- ES- MANUAL DE USUARIO Y DE SEGURIDAD PARA:**
PERFORADOR MANUAL PARA USO EN SECO



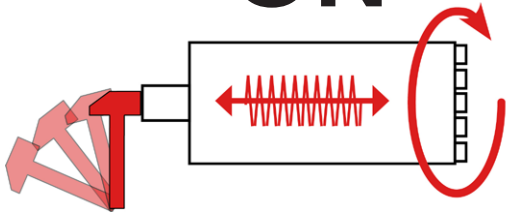
3



4

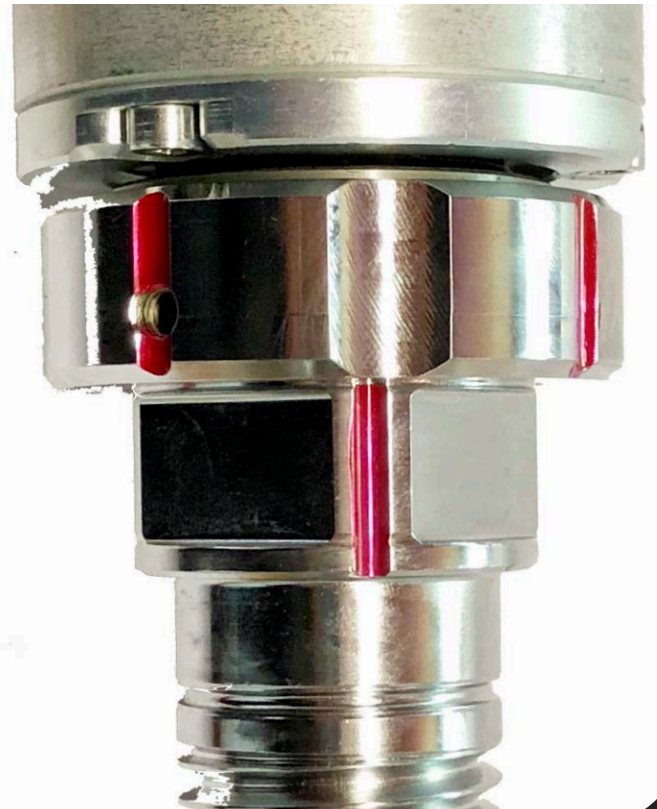
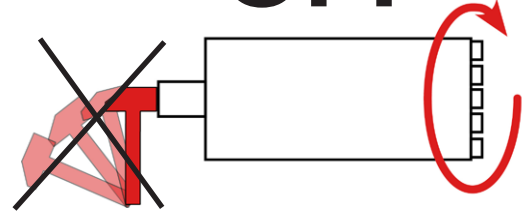
ROTO-PERCUSSION

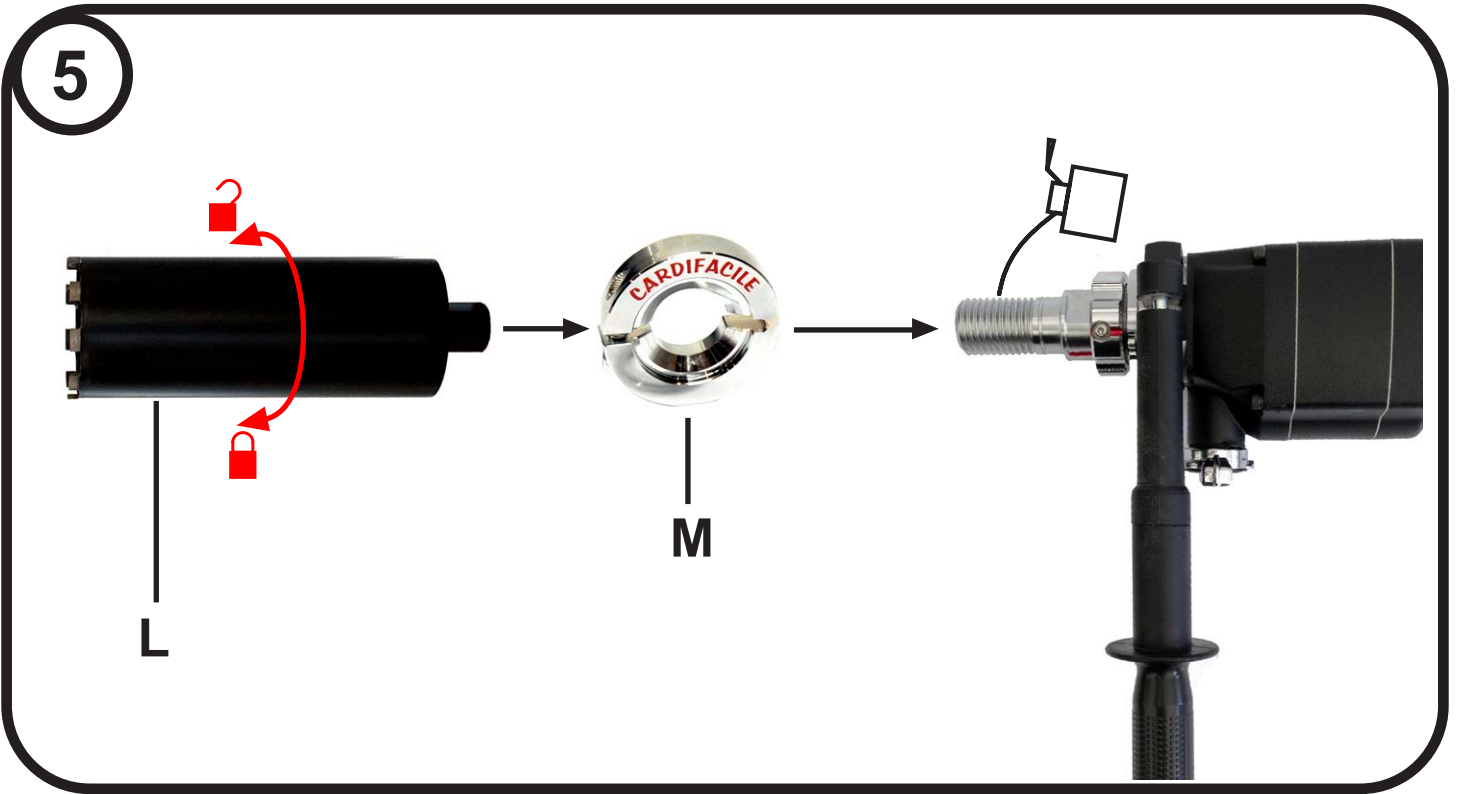
ON

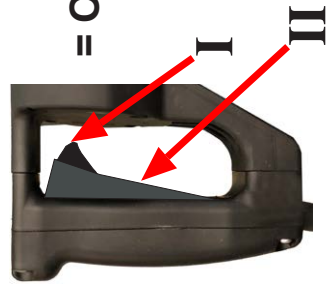
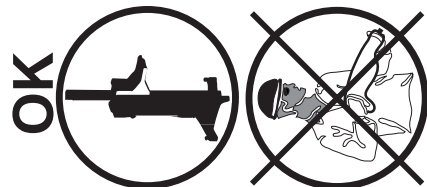


ROTO-PERCUSSION

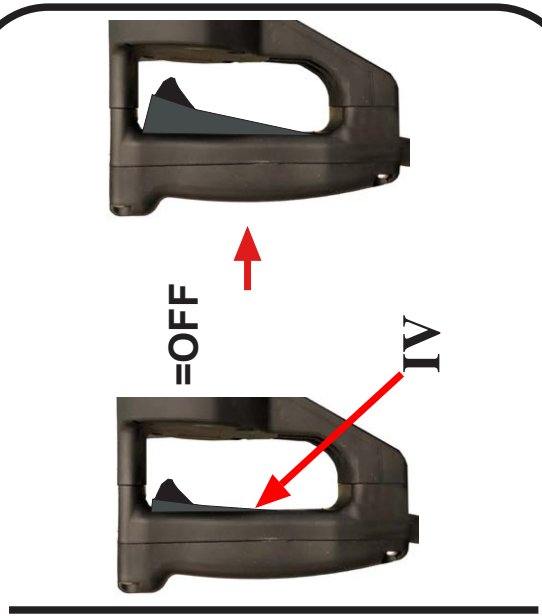
OFF







= OFF



9



10



SEZIONE MINIMA DEI CONDUTTORI PER CAVI DI PROLUNGA

MINIMUM WIRE SIZE FOR EXTENSION CABLE

MIN. ADERDURCHMESSER FÜR VERLÄNGERUNGSKABEL

SECÇÃO MINIMA DE CABO

EXTENSIÓN DEL CABLE

SECTION DU CONDUCTEUR POUR CORDON PROLONGATEUR

MINIMUM STØRRELSE PÅ FORLÆNGERKABEL

ΕΛΑΧΙΣΤΟ ΜΕΓΕΘΟΣ ΑΓΩΓΩΝ ΓΙΑ ΚΑΛΩΔΙΟ ΠΡΟΕΚΤΑΣΗΣ

MINIMALE DOORSNEDE ADERS VERLENGSNOER

Минимальная длина шнура удлинительного кабеля

AMPERE (A) Ампер	7,5 m	15 m	25 m	30 m	45 m	60 m
	LUNGHEZZA - LENGTH - LÄNGE - LARGURA - LARGO LONGUEUR - LÆNGDE - ΜΗΚΟΣ - LENGTE - ДЛИНА					

5,1 ÷ 7	2,5 mm ² / 13AWG	2,5 mm ² / 13AWG	2,5 mm ² / 13AWG	2,5 mm ² / 13AWG	2,5 mm ² / 13AWG	2,5 mm ² / 13AWG
7,1 ÷ 10	2,5 mm ² / 13AWG	2,5 mm ² / 13AWG	2,5 mm ² / 13AWG	2,5 mm ² / 13AWG	2,5 mm ² / 13AWG	4 mm ² / 11AWG
10,1 ÷ 16	4 mm ² / 11AWG	4 mm ² / 11AWG	4 mm ² / 11AWG	6 mm ² / 9AWG	6 mm ² / 9AWG	6 mm ² / 9AWG
16,1 ÷ 22	4 mm ² / 11AWG	4 mm ² / 11AWG	6 mm ² / 9AWG	6 mm ² / 9AWG	6 mm ² / 9AWG	-

Caratteristiche dei cavi di prolunga:
2 CONDUTTORI (1 fase + 1 neutro) /
3 CONDUTTORI (1 fase + 1 neutro + terra)

Caracteristicas cables:
con 2 CABLES (2 polos) /
con 3 CABLES (2 polos+tierra)

Extension Cable:
2 WIRES (2 Pole) /
3 WIRES (2 Pole + Ground)

Foraengerkabel:
2 LEDERE (2 poler) /
3 LEDERE (2 poler + jord)

Vergrößerungskabel:
2 ADRIG (2 Pole) /
3 ADRIG (2 Pole + Erde)

Καλώδιο προέκτασης:
2 ΑΓΩΓΟΙ (2 πόλοι) /
3 ΑΓΩΓΟΙ (2 πόλοι + γείωση)

Características dos cabos:
Com 2 CABOS (2 polos) /
Com 3 CABOS (2 polos + terra)

Verlengsnoer:
2-aderig (2 polen) /
3-aderig (2 polen plus aarde)

Le cordon prolongateur doit être:
2 CONDUCTEUR (2 Pole) /
3 CONDUCTEUR (2 Pole + Terre)

Электрический удлинитель:
2-полюсный разъем
2-полюсный разъем + заземление

Istruzioni originali

La carotatrice CARDI è un utensile elettrico progettato per eseguire fori su materiali lapidei (es.: mattoni, muratura, pietra naturale), utilizzando una corona diamantata. La carotatrice può essere utilizzata manualmente oppure con l'ausilio di un supporto adeguato.

Norme di sicurezza generale



ATTENZIONE! Leggere tutte le avvertenze, le istruzioni, le illustrazioni e le specifiche fornite con l'utensile elettrico. La mancata ottemperanza a tutte le istruzioni può dare luogo a scosse elettriche, incendi e/o lesioni serie. Il termine "utensile elettrico" o elettroutensile in tutte le avvertenze elencate qui sotto si riferisce agli utensili elettrici azionati mediante collegamento alla rete (con cavo) o azionati a batteria (senza cavo).

CONSERVARE QUESTE AVVERTENZE E ISTRUZIONI PER FUTURA CONSULTAZIONE

1) Sicurezza dell'area di lavoro

- Tenere pulita e ben illuminata l'area di lavoro.** Le aree ingombre e buie possono provocare incidenti.
- Non azionare utensili elettrici in atmosfere esplosive, ad esempio in presenza di liquidi, gas o polveri infiammabili.** Gli utensili elettrici creano scintille che possono provocare l'accensione di polveri o fumi.
- Tenere i bambini e i passanti ad adeguata distanza durante l'azionamento di un utensile elettrico.** Le distrazioni possono far perdere il controllo dell'utensile.

2) Sicurezza elettrica

- La spina dell'utensile elettrico deve corrispondere alla presa. Mai modificare la spina in alcun modo. Non utilizzare spine adattatrici con utensili elettrici dotati di messa a terra (a massa).** Spine non modificate e prese corrispondenti riducono il rischio di scossa elettrica.
- Evitare il contatto del corpo con superfici messe a terra o a massa quali tubi, radiatori, cucine e frigoriferi.** Se il corpo è a terra o a massa, il rischio di scossa elettrica aumenta.
- Non esporre gli utensili elettrici alla pioggia e non utilizzarli in luoghi umidi.** L'ingresso di acqua in un utensile elettrico aumenta il rischio di scossa elettrica.
- Non maltrattare il cavo. Non utilizzare mai il cavo per trasportare, tirare o scollegare dalla presa di rete l'utensile elettrico. Tenere il cavo distante da calore, olio, bordi affilati o parti in movimento.** Cavi danneggiati o attorcigliati aumentano il rischio di scossa elettrica.
- Quando si aziona un utensile elettrico all'esterno, usare un cavo di estensione (prolunga) adeguato all'uso in esterni.** L'uso di un cavo adeguato riduce il rischio di scossa elettrica.
- Se non è possibile evitare l'utilizzo dell'utensile elettrico in un luogo umido, utilizzare un'alimentazione protetta da un interruttore differenziale (RCD).** L'utilizzo di un RCD riduce il rischio di folgorazione.

3) Sicurezza personale

- Non distrarsi mai, controllare quello che si sta facendo e usare il buon senso quando si azionano utensili elettrici. Non azionare l'utensile quando si è stanchi o sotto l'influsso di droghe, alcol o medicazioni.** Un momento di disattenzione durante l'azionamento di utensili elettrici può dare luogo a serie lesioni personali.
- Usare dispositivi di protezione individuale. Indossare sempre protezioni per gli occhi.** L'uso appropriato di dispositivi di protezione individuale

quali maschere antipolvere, calzature di sicurezza antiscivolo, casco di sicurezza o protezioni per l'udito, riduce la possibilità di subire lesioni personali.

- Evitare le accensioni accidentali. Assicurarsi che l'interruttore sia in posizione di spento prima di collegare l'utensile alla rete elettrica, di sollevare o trasportare l'utensile elettrico.** Trasportare utensili elettrici con il dito sull'interruttore o collegarli alla rete con l'interruttore in posizione di accensione può provocare incidenti.
- Rimuovere qualsiasi chiave di regolazione prima di accendere l'utensile elettrico.** Una chiave lasciata attaccata a una parte rotante dell'utensile elettrico può provocare lesioni personali.
- Non sbilanciarsi. Mantenere sempre la posizione e l'equilibrio appropriati.** Questo permette di controllare meglio l'utensile elettrico in situazioni impreviste.
- Vestirsi in modo appropriato. Non indossare vestiti larghi, collane o oggetti pendenti. Tenere capelli, indumenti e guanti distanti dalle parti in movimento.** Vestiti larghi, collane, oggetti pendenti o capelli lunghi possono impigliarsi nelle parti in movimento.
- Se l'utensile è provvisto di dispositivi da collegare ad impianti per l'estrazione e la raccolta di polvere, accertarsi che siano collegati e usati in maniera appropriata.** L'uso di questi dispositivi può ridurre i rischi correlati alla polvere.
- Non lasciate che la confidenza guadagnata con l'uso frequente dell'utensile elettrico vi faccia trascurare o ignorare i principi di sicurezza.** Un'azione negligente può causare gravi lesioni in una frazione di secondo.

4) Uso e manutenzione degli utensili elettrici

- Non forzare l'utensile elettrico. Usare l'utensile adatto per l'operazione da eseguire.** L'utensile elettrico appropriato permette di eseguire il lavoro con maggiore efficienza e sicurezza senza essere costretti a superare i parametri d'uso di progetto.
- Non usare l'utensile elettrico se l'interruttore di accensione o spegnimento non si aziona correttamente.** Qualsiasi utensile elettrico che non può essere controllato con l'interruttore è pericoloso e deve essere sottoposto a riparazioni.
- Scollegare la spina dalla rete di alimentazione e/o rimuovere la batteria prima di effettuare qualsiasi regolazione, cambiare accessori o riporre gli utensili elettrici.** Tale misura di sicurezza preventiva riduce il rischio di avvio accidentale dell'utensile elettrico.
- Riporre gli utensili elettrici inutilizzati fuori della portata dei bambini e non permetterne l'uso a persone inesperte o che non conoscano queste istruzioni.** Gli utensili elettrici sono pericolosi se utilizzati da persone inesperte.
- Effettuare la manutenzione necessaria degli utensili elettrici. Verificare il possibile errato allineamento o bloccaggio delle parti in movimento, la rottura delle parti e qualsiasi altra condizione che possa influenzare il funzionamento degli utensili elettrici.** Se è danneggiato, far riparare l'utensile elettrico prima di utilizzarlo. Numerosi incidenti sono provocati proprio dal cattivo stato di manutenzione degli utensili elettrici.

- f) **Mantenere puliti e affilati gli strumenti di taglio.** Strumenti di taglio in buone condizioni di manutenzione e con bordi di taglio affilati soffrono di blocchi con minore probabilità e sono più facili da controllare.
- g) **Usare l'utensile elettrico, gli accessori e le punte ecc., in conformità con queste istruzioni, tenendo conto delle condizioni di lavorazione e dell'operazione da eseguire.** L'uso dell'utensile elettrico per operazioni diverse da quelle previste può dare luogo a situazioni pericolose.
- h) **Mantenere le impugnature e le superfici di presa asciutte, pulite e prive di olio e grasso.** Impugnature e superfici di presa scivolose non permettono una manipolazione ed un controllo sicuri dell'elettrostrumento in situazioni impreviste.

5) Assistenza

- a) **Far riparare l'utensile elettrico solo da tecnici qualificati e utilizzare soltanto ricambi identici.** Questo garantisce la costante sicurezza dell'utensile elettrico.

Norme di sicurezza per carotatrici

1) Norme di sicurezza per tutte le operazioni



Indossare sempre occhiali protettivi



Indossare guanti protettivi



Indossare sempre protezioni per l'udito



Indossare calzature protettive



Indossare maschere antipolvere

- a) **Usare l'impugnatura ausiliaria.** Una perdita di controllo può provocare lesioni personali.
- b) **Imbracciare l'utensile elettrico correttamente prima dell'uso.** Questo utensile produce un'elevata coppia e, senza una corretta presa dell'utensile durante il lavoro, può avvenire una perdita di controllo, provocando lesioni personali.
- c) **Quando si esegue un lavoro in cui la corona potrebbe toccare conduttori elettrici nascosti o il proprio cavo di alimentazione, tenere l'utensile elettrico per le apposite superfici isolanti.** La corona che entra in contatto con conduttori elettrici in tensione può mandare in tensione le parti metalliche esterne dell'utensile ed esporre l'operatore a folgorazione.
- d) **Non introdurre utensili o dita nel canale di aspirazione delle polveri.** Se fosse necessario pulire il canale di aspirazione, prima di procedere alla pulizia, assicurarsi che la macchina sia disconnessa dalla rete elettrica di alimentazione.

2) Norme di sicurezza in caso di uso di corone lunghe

- a) **Cominciare sempre a forare a bassa velocità e con l'estremità della corona in contatto con il materiale.** A velocità elevate, la corona potrebbe oscillare, se lasciata libera di ruotare senza contatto con il materiale in lavorazione, provocando lesioni personali.
- b) **Applicare pressione solo in linea diretta con l'asse della corona e non applicare una pressione eccessiva.** Ciò potrebbe portare a una perdita di controllo, inducendo lesioni personali.

3) Norme di sicurezza in caso di uso di supporto

- a) **Quando la corona diamantata si blocca, interrompere la spinta sull'avanzamento e spegnere l'utensile elettrico.** Ispezionare il taglio e rimuovere le cause del blocco.

- b) **A taglio già cominciato, prima riavviare l'utensile elettrico, verificare che la corona ruoti liberamente all'interno del taglio.** Se la corona fosse bloccata, l'utensile potrebbe non avviarsi e generarsi un sovraccarico, o potrebbe avvenire un distacco del supporto dalla sede di fissaggio.
- c) **Quando fissate il supporto con tasselli o morsetti al materiale da forare, assicuratevi che l'ancoraggio usato sia in grado di tenere in posizione fissa l'utensile durante le operazioni di foratura.** Se il materiale è poco consistente o poroso, il tassello di fissaggio potrebbe sfilarsi causando il distacco del supporto.
- d) **Nel caso in cui fissate il supporto con una piastra con sottovuoto, posizionate la piastra su una superficie liscia, pulita e non porosa.** Non fissatela a superfici rivestite da piastrelle o da rivestimenti sovrapposti non solidali con il sottofondo. Se il materiale non è liscio, piano o ben aggrappato al sottofondo, la piastra potrebbe staccarsi.
- e) **Assicuratevi che ci sia un sufficiente livello di depressione prima di cominciare e durante una foratura.** Se il livello è insufficiente, la piastra può staccarsi dal materiale in lavorazione.
- f) **Non operare mai con il supporto fissato solo mediante la piastra per il sottovuoto, eccetto nel caso di fori in verticale verso il basso.** Se viene a mancare il sottovuoto, la piastra si stacca dal materiale di supporto.
- g) **Quando forate attraverso pareti o soffitti, assicuratevi di proteggere le persone e l'area che si trovano sul lato opposto della parete.** La corona diamantata potrebbe fuoriuscire dal lato opposto della parete o la carota potrebbe cadere fuori.

4) Uso dell'elettrostrumento in modalità Roto-Percussiva

- a) **Quando si utilizza lo strumento in modalità Roto-Percussiva, ridurre l'esposizione alle vibrazioni:**
- limitando il tempo di utilizzo manuale;
 - e
 - usando un adeguato supporto per carotaggio, dotato di funzione di "soppressione delle vibrazioni".

Le vibrazioni prodotte dall'utensile, se trasmesse ripetutamente alle mani e alle braccia durante il lavoro quotidiano, possono causare lesioni personali, anche utilizzando l'utensile per un breve periodo per molte volte. L'utilizzo di un adatto supporto per carotaggio con funzione di "soppressione delle vibrazioni" riduce drasticamente il livello di vibrazione trasmesso alle mani e alle braccia dell'operatore.

- b) **Utilizzare sempre l'utensile giusto per ogni lavoro (per eseguire il lavoro più rapidamente ed esporre voi stessi a meno vibrazioni mano-braccio).**
- c) **Controllare gli utensili prima di usarli per accertarsi che siano stati correttamente mantenuti e riparati per evitare un aumento delle vibrazioni causato da guasti o usura generale.**
- d) **Assicurarsi che gli utensili da taglio siano mantenuti affilati in modo che rimangano efficienti.**
- e) **Ridurre la quantità di tempo in cui si utilizza uno strumento in una volta sola, facendo altri lavori fra un utilizzo ed il successivo.**
- f) **Evitare di afferrare o forzare l'utensile ed il materiale che si sta lavorando più del necessario.**

- g) **Conservare gli strumenti in modo che non abbiano maniglie molto fredde quando verranno utilizzati successivamente.**
- h) **Incoraggiare una buona circolazione del sangue in questo modo:**
- mantenersi caldi ed asciutti (se necessario, indossare guanti, un cappello, indumenti impermeabili e utilizzare termofori se disponibili);
 - smettere o ridurre di fumare, perché il fumo riduce il flusso sanguigno;
 - massaggiare e fare esercizi con le dita durante le pause di lavoro.

Istruzioni da seguire prima della messa in funzione



Leggere attentamente i dati riportati sulla targhetta della carotatrice e della scheda Dati tecnici fornita con il prodotto.

Per le illustrazioni si faccia riferimento alle pagine iniziali di questo manuale. Nel testo che segue le figure sono identificate da numeri mentre i singoli particolari, all'interno delle figure, sono identificati da lettere.

Scelta della tecnica di foratura



Attenzione: questa carotatrice è stata progettata esclusivamente per l'uso a secco. Non tentate di usarla con acqua.

Scegli una delle seguenti tecniche di perforazione in base alla perforazione che devi eseguire. I seguenti suggerimenti ti aiutano a scegliere:

Foratura (o carotaggio) manuale

Questa tecnica di foratura:

- è adatta all'esecuzione di fori su materiale abrasivo come laterizi, gasbeton, poroton, ecc;
- non è raccomandata all'esecuzione di fori in calcestruzzi, sia armati sia non armati, e in materiali compatti e duri;
- non è raccomandata quando si utilizza il carotaggio "Roto-Percussivo" usando la modalità "Roto-Percussione". (vedere paragrafi successivi).

Foratura (o carotaggio) con supporto per carotaggio (anche detto "cavalletto")

Questa tecnica di foratura:

- è più sicura ed efficace della foratura manuale;
- è adatta a forare qualsiasi materiale;
- ti permette di forare nelle due modalità rotativa e roto-percussiva per un tempo più lungo rispetto alla foratura manuale.

L'utilizzo di un supporto per carotaggio dotato di funzione di soppressione delle vibrazioni è altamente raccomandato.



Quando si utilizza la carotatrice accoppiata ad un supporto, attenersi scrupolosamente alle indicazioni fornite dal costruttore del supporto.

Modalità Rotativa e modalità Roto-Percussiva

La vostra carotatrice può essere utilizzata in due modalità:

- modalità "Rotativa";

- modalità "Roto-Percussiva": la corona diamantata, mentre ruota, viene spinta avanti e indietro, generando impatti "percussioni" sul materiale che si sta perforando (figura 2).

È possibile selezionare la modalità agendo sul selettore come mostrato nella figura 4.



Attenzione: la modalità Roto-Percussiva non è raccomandata per la perforazione a mano a causa del livello di vibrazioni a cui l'utente è esposto.

Dispositivi per ridurre le vibrazioni a cui l'operatore è esposto

Le carotatrici e più in generale ogni utensile elettrico espongono l'utilizzatore a vibrazioni che potrebbero essere pericolose per la salute se prolungate e ripetute per periodi di tempo significativi.

Le Direttive e le Norme europee per la sicurezza definiscono i limiti di tempo ed il livello di esposizione dei lavoratori alle vibrazioni.

Il datore di lavoro è responsabile della sicurezza e della salute dei suoi lavoratori e deve valutare l'esposizione alle vibrazioni quotidiane intervenendo al fine di evitare il superamento dei limiti.

Per ridurre l'esposizione del lavoratore alle vibrazioni, CARDI offre dispositivi appositamente sviluppati.

Chiedi al tuo rivenditore per ulteriori informazioni.

Soppressione della polvere

- la perforazione a secco è molto più sicura e più efficace se la polvere viene rimossa da un apposito aspirapolvere;
- la carotatrice è dotata di un sistema di aspirazione della polvere integrato; basta collegare un aspirapolvere adeguato al bocchettone di uscita della polvere;
- un aspirapolvere appropriato deve essere adatto per polveri sottili / fini;
- indossare sempre una maschera antipolvere quando si esegue la perforazione a secco.

Alimentazione elettrica

Prolunghe

- nel caso in cui il materiale da forare sia lontano da una presa di corrente possono essere utilizzati cavi di prolunga;
- tali cavi di prolunga, costituiti da cavo, spina e presa, devono essere adatti all'uso esterno e preferibilmente in gomma e del tipo H07RN-F;
- attenersi scrupolosamente alla tabella in figura 11 di questo manuale per la scelta della sezione dei conduttori;
- se si utilizza più di un cavo di prolunga accertarsi che ciascun cavo di prolunga abbia una sezione dei conduttori non inferiore a quanto indicato nella tabella in relazione alla lunghezza totale;
- limitare al minimo possibile la lunghezza delle prolunghe in quanto ogni prolunga provoca una caduta di tensione e peggiora il funzionamento della carotatrice. Sugeriamo di utilizzare prolunghe non più lunghe di 60 metri.

Preparazione della carotatrice

Per preparare la vostra carotatrice alla foratura, operare come indicato nei punti successivi, accertandosi, prima, che la spina sia staccata dalla rete di alimentazione elettrica.

- Se si opera manualmente, fissare l'impugnatura ausiliaria (B) così come indicato in figura 1.



Attenzione: il mancato utilizzo dell'impugnatura ausiliaria può dar luogo alla perdita di controllo della carotatrice e a serie lesioni personali.

- Se invece si opera per mezzo di un supporto di carotaggio, montare la macchina nel collare come indicato nella figura 10.



Per il fissaggio del supporto al materiale da forare, attenersi alle indicazioni fornite dal costruttore del supporto stesso.

Interruttore di comando



Attenzione: per motivi di sicurezza è importante familiarizzare con le manovre di chiusura e apertura dell'interruttore per evitare accensioni involontarie e per essere in grado di spegnere la macchina rapidamente, se necessario.

- L'interruttore è illustrato in figura 7;
- il funzionamento dell'interruttore è graficamente spiegato nelle immagini in figura 8;
- l'interruttore di comando è dotato di un meccanismo (*lock-off*) che previene accensioni involontarie della carotatrice.
- L'interruttore di comando è dotato di un meccanismo (*lock-on*) che permette di bloccare l'interruttore in posizione acceso (*on*);



Attenzione: il meccanismo di blocco *lock-on* deve essere usato soltanto quando la macchina è fissata su un supporto per carotatrice. Nell'uso manuale l'uso del meccanismo di blocco dell'interruttore è assolutamente proibito.

Sistema integrato di estrazione delle polveri

La vostra carotatrice è dotata di un sistema ad attacco rapido integrato, che permette l'estrazione delle polveri tramite aspiratore. Questo sistema è rappresentato in figura 3. Si seguano le istruzioni seguenti.



Attenzione: non introdurre utensili o dita nel canale di aspirazione delle polveri. Se fosse necessario pulire il canale di aspirazione, prima di procedere alla pulizia, assicurarsi che la macchina sia disconnessa dalla rete elettrica di alimentazione.

Estrazione polveri

- collegare un aspirapolvere adatto all'aspirazione di polveri sottili al raccordo per tubo aspirapolvere (H);
- collegare il raccordo per tubo aspirapolvere (H) al dispositivo ad attacco rapido (F).

Controlli e precauzioni per evitare danni alla struttura o ad impianti esistenti

Prima di utilizzare la vostra carotatrice assicurarsi presso il capo cantiere o il progettista che le operazioni:

- non alterino le caratteristiche strutturali della costruzione;

- non danneggino tubazioni dell'acqua o del gas o conduttori elettrici di ogni sorta.

Controlli e precauzioni per la caduta della carota

- Prima di forare una parete o una soletta, verificare che l'eventuale caduta dall'altro lato della carota non provochi danni. Provvedere comunque a circoscrivere e segnalare la zona di eventuale caduta della carota;
- Nel caso in cui l'eventuale caduta della carota possa creare dei danni o pericoli a cose o persone, realizzare un adeguato sistema di sostegno capace di trattenere la carota a fine perforazione.

Dispositivo di inizio carotaggio

Nell'uso manuale della carotatrice utilizzare uno dei dispositivi di inizio carotaggio, disponibili come accessori, rappresentati nella figura 9. Tali dispositivi assicurano che la perforazione avvenga in maniera sicura e precisa.

Scelta del tipo di corona

Il diametro massimo e minimo della corona, a seconda delle applicazioni, è riportato sulla targhetta dati applicata sulla vostra carotatrice.



Attenzione: utilizzare soltanto corone diamantate saldate laser e specificatamente prodotte per il carotaggio Roto-Percussivo. Le corone standard per carotaggio a secco o ad acqua non sono efficaci per il carotaggio Roto-Percussivo.

Il tipo di corona da utilizzare è diverso in funzione del materiale da perforare: consultare il rivenditore per avere informazioni sulla corona più idonea alla vostra applicazione. La corona non adatta al materiale da tagliare o la corona poco tagliente comporta: un forte sovraccarico del motore, con conseguenti possibili danni allo stesso, tempi di perforazione eccessivamente lunghi e una forte usura dei segmenti diamantati.

Montaggio e sostituzione della corona diamantata

Per il montaggio e la sostituzione della corona diamantata fare riferimento alla figura 5.

- prima di montare o smontare una corona (L) interrompere sempre l'alimentazione elettrica, staccando la spina dalla rete di alimentazione;
- lubrificare la filettatura della corona e dell'albero portacorona per facilitarne poi lo smontaggio;
- se disponibile, frapporre fra l'albero portacorona e la corona un anello di sbloccaggio rapido (M) (fig.5);
- prima di avviare la perforazione controllare sempre che la corona sia ben serrata sull'albero portacorona della macchina.

Fissaggio del pezzo in lavorazione / Limiti dimensionali del pezzo in lavorazione

- si presti particolare attenzione nel caso in cui si forino blocchi di materiale che non siano parte integrante di una costruzione. In tal caso si provveda a fissarli rigidamente;
- evitare assolutamente che durante la perforazione tali blocchi possano muoversi o essere strappati dagli ancoraggi.

Limitazioni alle condizioni ambientali

- non esporre la carotatrice a pioggia, grandine o neve ed evitare che in ogni caso qualsiasi liquido entri in contatto con le parti elettriche della vostra carotatrice;
- non utilizzare la carotatrice in atmosfere esplosive, per esempio in presenza di liquidi, gas o polveri infiammabili. La carotatrice elettrica crea scintille che possono provocare l'accensione di polveri o fumi.

Carotaggio sopratesta

Il carotaggio sopratesta (carotaggio soffitti) è consentito.



Attenzione: prestare particolare attenzione alla possibile caduta della carota.

Istruzioni per la perforazione

Per effettuare la perforazione seguire le seguenti indicazioni:



Attenzione: non toccare con mani o con altre parti del corpo gli organi in movimento come corone o alberi di trasmissione.

- nell'uso manuale, con l'ausilio di un dispositivo di inizio carotaggio, esercitando una pressione leggera, fare penetrare i segmenti della corona diamantata fino a quando la corona ha eseguito una sede profonda circa 1 cm nel materiale da forare. Questa operazione è molto importante perché, se effettuata correttamente, assicura una perfetta centratura della corona e facilita l'esecuzione del foro. Eseguite questa fase iniziale in modalità di foratura "rotativa". Superata la fase di centratura alcuni dispositivi di inizio carotaggio devono essere rimossi (es. punte di centraggio);
- nell'uso della carotatrice tramite supporto, fissare il supporto al materiale da forare e quindi la carotatrice al supporto. In ogni caso riferirsi alle indicazioni fornite dal produttore del supporto. Avviare quindi il motore, tenendo la corona staccata dalla superficie che dovrà essere perforata e, successivamente, agendo sul sistema di avanzamento del supporto, avvicinare l'utensile in rotazione al materiale da forare. Esercitando una pressione leggera eseguire il primo centimetro di perforazione: questa operazione è molto importante perché, se effettuata correttamente, assicura una perfetta centratura della corona, evitando deviazioni laterali della stessa durante la continuazione del foro. Eseguite questa fase iniziale in modalità di foratura "rotativa". In ogni caso riferirsi alle istruzioni fornite dal produttore del supporto;
- a questo punto dovete scegliere se continuare a forare in modalità "Rotativa" o se attivare la modalità "Roto-Percussiva" della vostra carotatrice. Riferitevi al paragrafo "Modalità Rotativa e modalità Roto-Percussiva".
- terminata l'operazione di centraggio, aumentare la spinta sino ad ottenere la velocità di penetrazione desiderata. Una spinta insufficiente, provocando la lucidatura del settore diamantato, ne riduce la capacità di taglio; viceversa, una spinta eccessiva provoca una rapida usura del settore diamantato;
- durante la perforazione mantenere fisso l'asse della corona. Eventuali disassamenti comportano, infatti, una notevole perdita di potenza per l'eccessivo

attrito del mantello della corona sul materiale da forare;

- qualora non si possa proseguire nella perforazione, rinunciare al foro che si sta effettuando e praticare un secondo foro, coassiale al primo (sovraforatura), di diametro superiore di almeno 15 - 20 mm;
- la presenza nell'area di perforazione di materiali teneri quali legno, sughero, gomma, polistirolo, ecc. può creare difficoltà nell'avanzamento della corona, costringendo talvolta a sospendere la foratura ed a spostare il centro del foro; in tal caso provvedere ad estrarre la carota relativa alla parte di foro effettuata e a rimuovere le parti di materiale di ostacolo, quindi procedere nella perforazione;



Attenzione: nel caso di improvvisa mancanza dell'energia elettrica, posizionare l'interruttore della vostra carotatrice in posizione OFF, in modo da evitarne l'improvvisa e non intenzionale accensione nel momento in cui l'energia elettrica viene ripristinata.



Attenzione: a foro effettuato, non toccare la corona diamantata in quanto potrebbe essere calda e causare ustioni.

Frizione meccanica



Attenzione: l'improvviso arresto della corona può provocare violenti strappi alle braccia dell'operatore.

La forza massima di tali strappi, conformemente alle norme, può raggiungere un valore sulla mano fino a 40 Kg. Mantenersi sempre pronti a contrastare tali strappi e a rilasciare velocemente l'interruttore.

La carotatrice è dotata di una frizione meccanica che interviene in caso di improvviso arresto della corona. Questo non esonera dall'essere vigili e tempestivi nello spegnere il motore. L'improvviso arresto della corona, infatti, è una situazione pericolosa per la vostra incolumità.

Elettronica Multifunzione

- il *soft-start* permette la partenza lenta, riduce il valore della corrente di spunto all'avviamento, facilita l'inizio del carotaggio con la messa in movimento graduale della corona, evitando strappi all'operatore, e permette l'impiego della carotatrice anche collegata a reti elettriche civili dotate di interruttori automatici;
- la frizione elettronica toglie potenza al motore nel caso di eccessivo sovraccarico, evitando possibili danni alla carotatrice e limitando ulteriormente strappi sulle braccia dell'operatore. Non appena viene meno la causa all'origine del sovraccarico la frizione elettronica ridà automaticamente piena potenza al motore;
- un intervento frequente della frizione elettronica è tipicamente causato da velocità di avanzamento eccessiva, disassamento dell'asse di foratura o eccessiva profondità di foratura.

Esecuzione di fori di profondità superiore alla lunghezza della corona

Per eseguire fori di profondità superiore alla lunghezza della corona seguire i seguenti passi:

- effettuare la perforazione per la lunghezza utile della corona;
- estrarre la corona dal foro e rimuovere la carota prodotta;
- posizionare quindi fra corona e macchina la prolunga necessaria;

- reinserire delicatamente la corona nel foro effettuato e procedere nella perforazione.

Manutenzione-Assistenza-Garanzia

Operazioni periodiche di pulizia, manutenzione e lubrificazione

- al termine di ogni giornata di lavoro, dopo aver rimosso la corona, soffiare un getto d'aria all'interno del motore, con motore in moto, per espellere eventuali impurità. Effettuare tale operazione indossando occhiali protettivi;
- prima di eseguire le altre operazioni di manutenzione, pulizia o lubrificazione assicurarsi che la carotatrice sia disconnessa dalla rete elettrica;
- rimuovere sempre le impurità e i residui del taglio dalla carotatrice, specialmente dalle parti mobili;
- mantenere pulita ed asciutta la carotatrice, in particolare le impugnature;
- non utilizzare solventi o altri prodotti chimici aggressivi per pulire la carotatrice;
- dopo l'uso riporre la carotatrice in un luogo asciutto, sicuro ed inaccessibile ai bambini;
- mantenere lubrificata la filettatura dell'albero porta corona;
- il riduttore è lubrificato con olio e/o grasso adatti a qualsiasi temperatura ambientale. Non sono necessari controlli di livello o rabbocchi;
- disinserire sempre la spina dalla rete di alimentazione quando si ispeziona la macchina o si sostituisce l'utensile di taglio;
- non staccare mai la spina dalla presa di corrente utilizzando il cavo di alimentazione;
- ispezionare spesso il cavo di alimentazione ed eventuali prolunghe, accertandosi che non vi siano danni quali tagli, abrasioni o conduttori in vista. In tal caso richiedere la sostituzione ad un centro assistenza CARDI;
- non utilizzare la carotatrice con parti danneggiate o con difetti di funzionamento, in particolare nel caso in cui l'interruttore dovesse presentare difetti nell'accensione o nello spegnimento. In questi casi provvedere a fare sostituire tali parti presso un centro di assistenza autorizzato.

Assistenza

- è necessario far controllare l'intera macchina dopo un periodo di 250 ore di lavoro presso un centro di assistenza autorizzato CARDI;
- eventuali riparazioni o interventi di assistenza devono essere effettuati esclusivamente da un centro di assistenza autorizzato CARDI. Rivolgersi al rivenditore per identificare il centro assistenza autorizzato più vicino.
- il numero di matricola della vostra carotatrice è indicato sulla targhetta dati;
- Richiedere sempre l'uso di parti di ricambio originali CARDI.

Garanzia

Questo prodotto è coperto da garanzia di 12 mesi contro difetti di materiale ed errori di progetto o fabbricazione. La garanzia copre il costo della sostituzione delle parti interessate, il costo delle operazioni di sostituzione e il materiale di consumo, come olio e lubrificanti, se integri al momento della riparazione.

La garanzia non comprende la sostituzione di:

- parti di prodotti che hanno subito interventi da parte di persone non autorizzate;
- parti danneggiate per incuria, uso non adeguato o sovraccarico;
- parti del prodotto al quale elementi di sicurezza siano stati rimossi o manomessi;
- materiale di consumo esaurito, sostituito durante la riparazione.

L'entrata dell'acqua nelle parti elettriche, la mancanza di pulizia periodica, il danneggiamento delle parti filettate o dei piani di appoggio degli alberi ecc., sono considerate incurie e fanno decadere il diritto all'assistenza in garanzia.

La durata delle parti di consumo non è definibile a priori, essendo in relazione al tempo di utilizzo del prodotto e all'intensità di lavoro. Esempi di parti di consumo sono: interruttori, spine e cavi, spazzole, collettore, dischi frizione, cuscinetti a rulli e a sfera non in bagno d'olio, anelli di tenuta, sistemi di guida, filtri, ecc.

Se durante la riparazione in garanzia vengono rilevati deterioramenti di parti di consumo, che possono influenzare la sicurezza o la funzionalità del prodotto, al cliente è chiesto di accettare l'onere del pagamento delle parti non soggette alla garanzia. Il rifiuto di ristabilire le condizioni della sicurezza iniziale porta al rifiuto di ogni prestazione di riparazione.

La garanzia assicura la sostituzione gratuita delle parti riconosciute difettose, per fabbricazione o per montaggio, di prodotti resi ad un centro autorizzato se:

- è fornita una prova di acquisto del prodotto. Sono ritenute prove valide i DDT (documenti di trasporto) e le fatture accompagnatorie;
- è stata eseguita correttamente la manutenzione programmata ogni 250 ore di funzionamento con la sostituzione delle parti soggette a usura, come ad esempio le spazzole;
- il prodotto non è stato manomesso da personale non adeguatamente istruito ed autorizzato da CARDI;
- il prodotto è stato sempre usato in conformità a quanto indicato in questo manuale di istruzioni;
- le indicazioni di sicurezza riportate nel manuale di istruzioni siano state osservate.

CARDI non riconoscerà la riparazione in garanzia se:

- il prodotto è stato manomesso da personale non autorizzato espressamente da CARDI;
- i danni sono stati provocati da un utilizzo scorretto o da incuria. Ammacature dovute a cadute o colpi ricevuti saranno considerate effetti di incuria;
- i danni sono stati provocati da sovraccarico meccanico o elettrico;
- i danni sono stati causati da ingresso dell'acqua o di fanghi all'interno del prodotto.

Nel periodo di garanzia, in alcuni casi, come nel caso in cui i tecnici autorizzati CARDI ritengano la riparazione troppo onerosa, è prevista la sostituzione gratuita del prodotto. La sostituzione in garanzia del prodotto viene garantita, inoltre, dopo due tentativi infruttuosi di riparazione e dopo un colloquio con i responsabili di un centro assistenza CARDI. In caso di sostituzione del prodotto viene normalmente addebitato l'ammontare corrispondente alla normale usura delle parti del prodotto sostituito.

Elenco delle parti sostituibili dall'utente

Nessuna parte dell'utensile elettrico CARDI è sostituibile dall'utente. La sostituzione deve essere effettuata da un riparatore autorizzato CARDI.

Centri di assistenza CARDI - Elenco indirizzi

Per l'elenco dei centri di assistenza rivolgersi al rivenditore.

Fare riferimento alla *Distinta Ricambi*, specifica per il vostro modello, contenuta nella confezione insieme a questo manuale.

Elenco dei contenuti della confezione

**ATTENZIONE:
IL COSTRUTTORE DECLINA OGNI RESPONSABILITA'
IN CASO DI DANNI A PERSONE, ANIMALI O COSE
PROVOCATI DALLA MANCATA OSSERVANZA
DELLE NORME DI SICUREZZA E D'USO SOPRA ELENcate**

Prodotti giunti a fine vita.



Il simbolo a sinistra, che compare sull'etichetta del vostro prodotto CARDI o sulla sua confezione, indica che il prodotto non può essere smaltito come rifiuto domestico al termine della sua vita. In base alla direttiva europea 2002/96/EC, esso deve essere consegnato ad un punto di raccolta adatto per il riciclo di apparecchi elettrici o elettronici.

È essenziale che questo prodotto venga riciclato o smaltito correttamente. In questa maniera si aiuta a prevenire potenziali conseguenze negative per l'ambiente e per la salute delle persone. Per informazioni dettagliate su cosa fare quando il prodotto non è più funzionante e non è più riparabile, vi preghiamo di contattare il rivenditore da cui avete acquistato il prodotto.

Questo prodotto è stato immesso nuovo sul mercato dopo il 13 agosto 2005.

Questo manuale è soggetto a modifiche senza preavviso.

Original instructions

Your CARDI core drill is a power tool designed to make holes in stone-like materials (ex: bricks, masonry, natural stone) using diamond core bits. It can be used hand-held or with a proper drill stand.

Power tool general safety warnings



WARNING! Read all safety warnings, instructions, illustrations and specifications provided with this power tool. Failure to follow all instructions listed below may result in electric shock, fire and/or serious injury. The term "power tool" in the warnings refers to your mains operated (corded) power tool or battery operated (cordless) power tool.

SAVE ALL WARNINGS AND INSTRUCTIONS FOR FUTURE REFERENCE.

1) Work area safety

- a) **Keep work area clean and well lit.** Cluttered and dark areas invite accidents.
- b) **Do not operate power tools in explosive atmospheres, such as in the presence of flammable liquids, gases or dust.** Power tools create sparks which may ignite the dust or fumes.
- c) **Keep children and bystanders away while operating a power tool.** Distractions can cause you to lose control.

2) Electrical safety

- a) **Power tool plugs must match the outlet. Never modify the plug in any way. Do not use any adapter plugs with earthed (grounded) power tools.** Unmodified plugs and matching outlets will reduce risk of electric shock.
- b) **Avoid body contact with earthed or grounded surfaces such as pipes, radiators, ranges and refrigerators.** There is an increased risk of electric shock if your body is earthed or grounded.
- c) **Do not expose power tools to rain or wet conditions.** Water entering a power tool will increase the risk of electric shock.
- d) **Do not abuse the cord. Never use the cord for carrying, pulling or unplugging the power tool. Keep cord away from heat, oil, sharp edges or moving parts.** Damaged or entangled cords increase the risk of electric shock.
- e) **When operating a power tool outdoors, use an extension cord suitable for outdoor use.** Use of a cord suitable for outdoor use reduces the risk of electric shock.
- f) **If operating a power tool in a damp location is unavoidable, use a residual current device (RCD) protected supply.** Use of an RCD reduces the risk of electric shock.

3) Personal safety

- a) **Stay alert, watch what you are doing and use common sense when operating a power tool. Do not use a power tool while you are tired or under the influence of drugs, alcohol or medication.** A moment of inattention while operating power tools may result in serious personal injury.
- b) **Use personal protective equipment: always wear eye protection.** Protective equipment such as dust mask, non-skid safety shoes, hard hat, or hearing protection used for appropriate conditions will reduce personal injuries.
- c) **Prevent unintentional starting. Ensure the switch is in the off position before connecting to power source and/or battery pack, picking up or carrying the tool.** Carrying power tools with your

finger on the switch or energising power tools that have the switch on invites accidents.

- d) **Remove any adjusting key or wrench before turning the power tool on.** A wrench or a key left attached to a rotating part of the power tool may result in personal injury.
- e) **Do not overreach. Keep proper footing and balance at all times.** This enables better control of the power tool in unexpected situations.
- f) **Dress properly. Do not wear loose clothing or jewellery. Keep your hair, clothing and gloves away from moving parts.** Loose clothes, jewellery and long hair can be caught in moving parts.
- g) **If devices are provided for the connection of dust extraction and collection facilities, ensure these are connected and properly used.** Use of dust collection can reduce dust related hazards.
- h) **Do not let familiarity gained from frequent use of tools allow you to become complacent and ignore tool safety principles.** A careless action can cause severe injury within a fraction of a second.

4) Power tool use and care

- a) **Do not force the power tool. Use the correct power tool for your application.** The correct power tool will do the job better and safer at the rate for which it was designed.
- b) **Do not use the power tool if the switch does not turn it on and off.** Any power tool that cannot be controlled with the switch is dangerous and must be repaired.
- c) **Disconnect the plug from the power source and/or remove the battery pack, if detachable, from the power tool before making any adjustments, changing accessories, or storing power tools.** Such preventive safety measures reduce the risk of starting the power tool accidentally.
- d) **Store idle power tools out of the reach of children and do not allow persons unfamiliar with the power tool or these instructions to operate the power tool.** Power tools are dangerous in the hands of untrained users.
- e) **Maintain power tools and accessories. Check for misalignment or binding of moving parts, breakage of parts and any other condition that may affect the power tool's operation. If damaged, have the power tool repaired before use.** Many accidents are caused by poorly maintained power tools.
- f) **Keep cutting tools sharp and clean.** Properly maintained cutting tools with sharp cutting edges are less likely to bind and are easier to control.
- g) **Use the power tool, accessories and tool bits etc., in accordance with these instructions, taking into account the working conditions and the work to be performed.** Use of the power tool for operations different from those intended could result in a hazardous situation.
- h) **Keep handles and grasping surfaces dry, clean and free from oil and grease.** Slippery handles and grasping surfaces do not allow for safe handling and control of the tool in unexpected situations.

5) Service

- a) **Have your power tool serviced by a qualified repair person using only identical replacement**

parts. This will ensure that the safety of the power tool is maintained.

Diamond drill safety warnings

1) Safety instruction for all operations



- Use the auxiliary handle.** Loss of control can cause personal injury.
 - Brace the tool properly before use.** This tool produces a high output torque and without properly bracing the tool during operation, loss of control may occur resulting in personal injury.
 - Hold the power tool by insulated gripping surfaces, when performing an operation where the cutting accessory may contact hidden wiring or its own cord.** Cutting accessory contacting a "live" wire may make exposed metal parts of the power tool "live" and could give the operator an electric shock.
 - Do not introduce tools or finger in dust extraction conduct. In the case that dust conduct shall be cleaned, before proceeding with the cleaning, make sure the machine is disconnected from the mains supply.**
- ### 2) Safety instructions when using long drill bit
- Always start drilling at low speed and with the bit tip in contact with the workpiece.** At higher speeds, the bit is likely to bend if allowed to rotate freely without contacting the workpiece, resulting in personal injury.
 - Apply pressure only in direct line with the bit and do not apply excessive pressure.** This can provoke a loss of control, resulting in personal injury.
- ### 3) Safety instructions when using a drill stand
- When the bit is jammed, stop applying downward pressure and turn off the tool.** Investigate and take corrective actions to eliminate the cause of the bit jamming.
 - When restarting a diamond drill in the workpiece, check that bit rotates freely before starting.** If the bit is jammed, it may not start, may overload the tool, or may cause the drill stand to release from the workpiece.
 - When securing the drill stand with anchors and fasteners to the workpiece, ensure that the anchoring used is capable of holding and restraining the power tool during use.** If the workpiece is weak or porous, the anchor may pull out, causing the drill stand to release from the workpiece.
 - When securing the drill stand with a vacuum pad to the workpiece, install the pad on a smooth, clean, non-porous surface. Do not secure to laminated surfaces such as tiles and composite coating.** If the workpiece is not smooth, flat or well affixed, the pad may pull away from the workpiece.
 - Ensure there is sufficient vacuum level before and during drilling.** If the vacuum level is insufficient, the pad may release from the workpiece.
 - Never perform drilling with the drill stand secured by the vacuum pad only, except when**

drilling downward. If the vacuum is lost, the pad will release from the workpiece.

- When drilling through walls or ceilings, ensure to protect persons and the work area on the other side.** The bit may extend through the hole or the core may fall out on the other side.
- ### 4) Power tool use in "Roto-Percussion Mode"
- When using the tool in Roto-Percussion mode, reduce the exposure to vibrations by either:**
 - limiting the time of hand-held use; and
 - using a proper drill stand with "vibrations suppression" feature.

The vibrations produced by the tool, if transmitted to the hands and arms repeatedly in daily work can cause personal injuries, also using the tool for short period for many times. The use of a proper drill stand with "vibrations suppression" feature reduces drastically the level of vibration transmitted to the operator's hands and arms.
 - Always use the right tool for each job (to do the job more quickly and expose you to less hand-arm vibration).**
 - Check tools before using them to make sure they have been properly maintained and repaired to avoid increased vibration caused by faults or general wear.**
 - Make sure cutting tools are kept sharp so that they remain efficient.**
 - Reduce the amount of time you use a tool in one go, by doing other jobs in between.**
 - Avoid gripping or forcing a tool or work piece more than you have to.**
 - Store tools so that they do not have very cold handles when next used.**
 - Encourage good blood circulation by:**
 - keeping warm and dry (when necessary, wear gloves, a hat, water-proofs clothes and use heating pads if available);
 - giving up or cutting down on smoking because smoking reduces blood flow; and
 - massaging and exercising your fingers during work break.

Instructions before use



Read carefully the data reported on the data plate of your core drill and on the *Technical Data* sheet that you will find in the package together with your product.

In the following text, figures are identified by numbers, details inside the figures by letters. Figures are depicted on the first pages of this user manual.

Drilling technique choice



Warning: this core drill has been designed for dry use only. Do not use this product in wet mode.

Choose one of the following drilling techniques according to the drilling you have to perform. The following hints help you to choose.

Hand-held drilling

This drilling technique:

- is suitable for drilling into abrasive materials like, bricks, masonry, gasbeton, poroton, etc;

- is not recommended to drill concrete (reinforced or not reinforced);
- is not recommended when using the Roto-Percussion mode (see chapter “Rotative and Roto-Percussion modes”).

Drilling with a drill stand

This drilling technique:

- is safer and more effective than the hand-held drilling technique;
- is suitable to drill into any kind of material;
- allows you to drill in Rotative and Roto-Percussion modes for longer time than hand-held.

The use of a proper drill stand with “vibrations suppression feature”, is highly recommended.



Always follow the instructions given by the drill stand manufacturer.

Rotative and Roto-Percussion modes

Your core drill can be used in two modes:

- “Rotative mode”;
- “Roto-Percussion” mode: while is rotating, the core bit is also moved forward and backward, generating impacts on the material you are drilling (fig. 2).

You can select the mode by operating the selector as shown in figure 4.



Warning: The Roto-Percussion mode is not recommended when drilling hand-held, due to the vibration level the user is exposed to.

Devices to reduce vibrations

Core drills and more in general every power tool, expose the user to vibrations that could be dangerous for the health if prolonged and repeated for significant lengths of time.

The European Directives and Standards for Safety define limits to time and level of exposure of workers to vibrations.

The employer is responsible for the safety and health of his workers and he has to evaluate the daily vibrations exposure taking action when the limits are exceeded.

To reduce the worker’s exposure to vibrations, CARDI offers specifically developed devices.

Ask your dealer for more information.

Dust suppression

- dry drilling is safer and more effective if dust is removed by a proper vacuum cleaner;
- the core drill is equipped of an integrated dust extraction system; just connect a proper vacuum cleaner to the dust outlet;
- a proper vacuum cleaner must be suitable for thin/fine dust;
- always wear a dust-mask when performing dry drilling.

Extension cords

- when an extension cord is needed, follow the table shown in figure 11 on this manual for the choice of the right section of the conductors;
- the extension cord (made up of cable, plug and socket) must be suitable for permanent outdoor use and resistant to oil and grease (like as example type H07RN-F);

- if you use more than one extension cord make sure that every cable in each extension cord has a section not lower than the value shown on the table in figure 11, considering the total length of the extension cords;
- remember that the more an extension cord is long the higher the voltage drop is and the worse is the performance of your core drill. We suggest extensions no longer than 60 meters.

Preliminary operations

In order to prepare your core drill to operate, follow these steps. Before proceeding with the preparation make sure that the plug is disconnected from the outlet.

- If you use your core drill hand-held, fix the auxiliary handle (B) to the core drill, as shown in figure 1.



Warning: If you don’t use the auxiliary handle you can lose control of the core drill and this can lead to serious personal injuries.

- If you use your core drill with a stand, fix the machine into the collar of the stand (as shown in figure 10).



Follow the instructions given by the stand’s manufacturer to fix the machine to the drill stand and to fix the drill stand to the material you want to drill.

ON/OFF switch



Warning: for your safety, you must get familiar with the functioning of the switch in order to prevent unintentional switch-on and to switch-off the machine quickly, if necessary.

- The ON/OFF switch is shown in figure 7;
- see figure 8 in order to understand how to use the switch;
- the switch is equipped with a feature (*lock-off*) that prevent unintentional switch-on of the core drill.
- the switch is equipped with a feature (*lock-on*) that locks the switch in the *on* position;



Warning: the *lock-on* feature must be used ONLY when the machine is fixed on a drill stand. **You must not use the *lock-on* feature when you are using your core drill hand-held.**

Integrated dust extraction system

Your core drill is equipped with a dust extraction system integrated into the machine, shown in figure 3. Follow these instructions:



Warning: do not introduce tools or finger in dust extraction conduct. In the case that dust conduct shall be cleaned, before proceeding with the cleaning, make sure the machine is disconnected from the mains supply.

- connect a proper vacuum cleaner to the bayonet coupling pipe adapter (H). The vacuum cleaner must be suitable to filter thin dust;
- connect the bayonet coupling pipe adapter to the machine (F).

Checks and precautions to avoid structural damage and damage to the plant

Before starting any drilling activity, talk with the construction manager or the planner in order to make sure that the drilling does not:

- make any damage to the structure of the building and doesn't change the structural characteristics of the construction;
- damage any water or gas pipeline or any electric mains.

Checks and precautions to avoid damage caused by the fall of the core

- before drilling, make sure that the possible falling out of core from the other side of the hole does not make any damage. Always bound the area where the core can fall and signal the danger;
- if the possible fall of the core can make damage, make a system that holds the core when drilling is completed.

Start drilling device

When you use your core drill hand-held, we recommend using a *start drilling device*. An example is shown in figure 9. These devices stabilize the core bit allowing safer drilling conditions.

Core bit choice

The maximum and minimum core bit diameter, according to the kind of drilling performed, is reported on the data plate on your core drill. Do not use core bits out of the limits given for your machine.



Warning:
Use only laser welded core bits, specifically manufactured for dry Roto-Percussion drilling.
Normal core bits for wet and dry drilling are not efficient for dry Roto-Percussion drilling.

The core bit is different depending on the material to be drilled and the kind of drilling you are performing: consult your dealer about the correct core bit for your application. Wrong type of core bit for the application or not sharpened core bit can overload the motor leading to damages to the motor, long drilling time, excessive diamond segments wear.

Diamond core bit mounting and replacement

Follow these directions, refer to figure 5:

- before mounting or dismantling the core bit (L) always unplug the core drill;
- lubricate the core bit and the core bit spindle thread in order to make easier, after use, the core bit removal;
- we recommend interposing a *quick release device* (M) between the core bit spindle and the core bit (as shown in figure 5).
- before starting to drill make sure that the core bit is firmly screwed on the core bit spindle.

Fastening the work piece and size of the work piece

- if the work object is a block and not part of a structure, fasten it in order to prevent its movement;
- prevent the work piece from shifting, moving or falling when you are cutting.

Environmental conditions

- don't expose the machine to rain, ice or snow;

- prevent water or any other liquid from coming into contact with the electric parts of your machine;
- do not use the core drill in explosive atmospheres, for instance in presence of inflammable liquids, gas or dust. The electric core drill produces sparks which can ignite dust or smoke.

Overhead drilling (ceiling drilling)

Your CARDI core drill can perform overhead-drilling (upward).



Warning: the possible drop of the core can be dangerous. Watch out!

Operating Instructions

Follow these instructions:



Warning: do not touch any moving parts of your diamond drill when operating.

- if you use the core drill hand-held, using a start drilling device, begin to drill into the material, pressing lightly. Let the diamond segments drill about 1 cm deep into the material. This operation is very important because, if correctly carried out, leads to a perfect centering and makes drilling easier. After this some start drilling devices need to be removed. Perform this starting phase in "Rotative mode".
- if you use the core drill with a stand, fix the stand on the material to be drilled and then mount the core drill to the stand, according to the instructions provided by the manufacturer of the stand. Then switch on the core drill, keeping the core bit not in contact with the material to be drilled. After this operation, using the moving system of the stand, move the core drill and the rotating core bit closer to the material and, pressing lightly, drill about 1 cm into the material. This operation is very important because, if correctly carried out, leads to a perfect centering and makes drilling easier. In any case, refer to instructions provided by the manufacturer of the stand. Perform this starting phase in "Rotative mode".
- at this point you can choose if continue to drill in "Rotative mode" or if putting the machine in "Roto-Percussion mode" to make the job. Refer to the Paragraph "*Rotative and Roto-Percussion modes*".
- after the centering operation, increase the forward speed. On one hand, a too low forward speed leads to polishing of diamond sectors, decreasing their drilling capacity. On the other hand, a too high forward speed, leads to a quick segments wear.
- when drilling, make sure that the rotation axis of the core bit doesn't move and avoid any possible movement of it. When the core bit rotation axis moves, the friction between the wall of the hole and the core bit's metal body leads to a considerable power loss.
- If, for any reason, you can not continue drilling, you can make a new hole around the old one (over-drilling), keeping the same rotation axis. The diameter of the new hole must be at least 15-20 mm bigger than the diameter of the old one;
- drilling materials containing wood, cork, rubber, foam polystyrene can generate problems to the drilling to continue. If you have this kind of problems, pull the core out of the hole and remove all the materials listed before that don't allow the core bit to go on and then continue with drilling operations;



Warning: in case the electric power goes off, set the switch to the off position, preventing the machine from accidentally self starting.



Warning: do not touch the core bit after performing a drill. The core bit can be very hot and cause severe burns.

Mechanical clutch



Warning: the unexpected block of the core bit rotation can cause a heavy tear at your arms.

The maximum force of this tear at your arms, accordingly with the safety regulation, can not exceed 40 Kg. Be always ready to resist this kind of force and to quickly release the switch.

Your CARDI core drill is equipped with a safety mechanical clutch that comes into operation in case of sudden stop of the core bit rotation. The block of the core bit rotation could be dangerous for the operator so, despite your drill is equipped with this device, you must always be watchful and be ready to resist the tear and release the switch to off position.

Multifunction electronic

- the soft-start (peaks limiter) allows the motor to not start at full power, reduces current peaks that occurs when you switch the motor on, helps you when you begin drilling, allowing gradual core bit rotation and avoiding tears at your arm, and allows you to use your core drill connected to the household electric supply equipped with automatic circuit breaker;
- the electronic clutch cuts off power to the motor in case of excessive overload, increasing the operator safety and preventing damage to the motor. When the overload is over, the device gives back power to the motor that begins working again;
- if the electronic clutch operates frequently means that the core drill is not used properly. Possible causes can be a not suitable forward speed, an excessive friction between the core bit and hole wall or an excessive drilling depth.

Drilling deeper than the core bit length

If you want to make a hole deeper than the core bit length proceed as follows:

- drill till the end of the core bit;
- pull the core bit out of the hole and remove the core;
- place a proper core bit extension between the core bit and the core drill thread;
- insert the core bit in the hole and proceed drilling.

Maintenance - Service - Warranty

Periodic maintenance

- at the end of the work, after having removed the core bit, blow compressed air inside the rotating motor in order to remove dust and powder. Do this operation wearing protective goggles;
- before starting any other cleaning, maintenance or lubrication operation make sure that the core drill is unplugged;
- never unplug the core drill by pulling the cord;
- keep lubricate the core-bit shaft thread;

- keep your core drill clean and dry, in particular its handles;
- never use solvents or other harsh chemicals for cleaning your core drill;
- after use put your core drill in a dry, safe and inaccessible to children place;
- gears are lubricated by lubricating oil and grease which are suited for any external temperature. You don't have to check the oil level or to fill it up;
- often inspect the electrical cord and extension cords, making sure that they don't have any damage like cuts, abrasions or live conductors. If you find a damage, ask a CARDI authorized service centre for replacement;
- do not use the core drill with damaged components or with malfunctions, in particular when the switch doesn't work properly. In these cases, ask a CARDI authorized service centre to service on the machine.

Service

- after 250 hours of work, bring your core drill to a CARDI authorized service centre for periodical check;
- any core drill repairing must be carried out by CARDI authorized service personnel only. Ask your dealer for the list of the CARDI authorized service centres;
- your machine's serial number is printed on the data plate;
- use original CARDI spare parts only.

Warranty

Your product is under warranty for 12 months. This warranty is against faulty workmanship, flaws material and design problems. The warranty covers free components replacement, manpower needed for replacement and wearing materials such as oil and lubricants if intact before the repairing operation. The warranty doesn't cover the replacement of:

- components of the product replaced or modified by people not authorized by CARDI;
- components damaged by carelessness, not suitable use or overloaded;
- components of products from which safety devices have been removed;
- worn wearing parts replaced during repair.

This warranty does not apply to products that have been damaged by carelessness like water entering the core drill, lack of periodic cleaning and maintenance, damage of the threaded components or the spindle etc.

The life of wearing parts is variable depending on the working time and the kind of work they are used for. Examples of wearing parts are: cables, switches and plugs, brushes, commutators, clutch plates, ball and roller bearing not in oil, sealing rings, transmission spindles, filters, etc.

If during repairing under warranty, a wearing part is worn and this can affect the safety and the operation of your product, the customer is asked to pay for the replacement of these components not under warranty. If the customer refuses this, no repairing operation will be carried out.

The warranty covers free replacement of components which are defective due to wrong manufacturing or assembly, if the product is brought to an authorized service centre and if:

- a purchasing document for the product is shown. Valid purchasing documents are invoices or delivery certificates;
- maintenance operations have been carried out every 250 working hours, replacing the worn wearing parts;
- no unauthorized people have serviced the product;

- the product has not been misused and it has been used accordingly with the directions given in this user manual;
- all safety directions have been followed.

Your CARDI product is not under warranty if:

- the product has been serviced by people not authorized by CARDI.
- damage is due to incorrect use and/or carelessness. Dents due to drops or strokes will be considered evidence of carelessness;
- damage has been caused by mechanical or electrical overload;
- damage has been caused by water, mud or any other liquid entering the product.

When your product is under warranty, in some cases, for example if the CARDI authorized service personnel think the repairing is too expensive to be carried out, the free substitution of the product is possible. In addition, the substitution under warranty is provided after two fruitless reparation attempts and after the authorization of a CARDI service manager. In case of substitution, the customer is, usually, requested to pay for the worn wearing parts of the product that has been replaced.

User-replaceable components

No components of the CARDI product can be replaced by the user. Replacement must be carried out by CARDI authorized personnel only.

CARDI service centres - Address list

Ask your dealer for a CARDI service centres address list.

Package contents

For the list of contents refer to the *Spare Parts List*, specific for your model, located in the package together with this manual.

WARNING:
THE MANUFACTURER DECLINES ALL RESPONSABILITY
IN CASE OF NO RESPECT OF THE ABOVE WRITTEN
"SAFETY AND OPERATING INSTRUCTIONS".

Products to the end of their life.



The symbol on the left, that you can find on the product or on its packaging indicates that this product may not be treated as household waste. At the end of its life the products must be handed over to the applicable collection point for the recycling of electrical and electronic equipment.

Be sure that this product is disposed correctly. You will help prevent potential negative consequences for the environment and human health. For more detailed information about what to do when your product doesn't work and is not fixable, contact the dealer where you did purchase the product.

Your product has been introduced new on the market after August 13th 2005.

This manual is subject to modifications without notice.

Vertaling van de originele instructies

Uw CARDI klokboormachine is een elektrisch apparaat dat is gemaakt voor het boren van gaten in steenachtig materiaal (bijv. Hij kan zowel handmatig als met behulp van een geschikte boorstandaard gebruikt worden.

Algemene veiligheidsvoorschriften



WAARSCHUWING! Lees alle aanwijzingen. Het niet volledig lezen van deze aanwijzingen kan leiden tot elektrische schokken, brand en/of ernstige verwondingen. De termen "machine" en "apparaat" in alle navolgende waarschuwingen heeft zowel betrekking op de op het elektriciteitsnet aangesloten (met snoer) machine als op de met accu aangedreven (snoerloze) machine.

BEWAAR DEZE GEBRUIKSAANWIJZING

1) Werkruimte

- Houd de werkruimte schoon en zorg voor goed licht.** Een rommelige of donkere omgeving vraagt om ongelukken.
- Gebruik machines niet in een explosieve omgeving, zoals in de buurt van ontvlambare vloeistoffen, gassen of stof.** Elektrische apparaten geven vonken af die het stof of de dampen kunnen doen ontvlammen.
- Houd kinderen en omstanders op een afstand als u met een elektrisch apparaat werkt.** Aflleiding kan ervoor zorgen dat u de controle verliest.

2) Elektrische veiligheid

- De steker van het apparaat moet bij het contact passen. Verander de steker nooit, op geen enkele manier. Gebruik geen verlengstekers bij geaarde elektrische apparaten.** Ongewijzigde stekers en bijpassende contacten reduceren de kans op elektrische schokken.
- Vermijd lichamelijk contact met geaarde oppervlakken zoals leidingen, radiatoren, fornuizen en koelkasten.** De kans op een elektrische schok is groter als uw lichaam contact maakt met een geaard voorwerp.
- Stel elektrische apparaten niet bloot aan regen of een natte omgeving.** Water dat in een elektrisch apparaat komt vergroot de kans op een elektrische schok.
- Gebruik het snoer niet voor verkeerde toepassingen. Gebruik het snoer nooit om het apparaat op te tillen of te verplaatsen en trek niet aan het snoer om de steker uit het contact te halen. Houd het snoer verwijderd van hitte, olie, scherpe randen en bewegende delen.** Beschadigde of in de knoop zittende snoeren vergroten de kans op een elektrische schok.
- Als u het apparaat buiten gebruikt, gebruik dan een verlengsnoer dat geschikt is voor gebruik buitenshuis.** Het gebruiken van een snoer dat geschikt is voor gebruik buitenshuis vermindert de kans op een elektrische schok.

3) Persoonlijke veiligheid

- Blijf alert, let op wat u doet en gebruik uw gezonde verstand als u een elektrisch apparaat gebruikt. Gebruik een elektrisch apparaat niet als u moe bent of onder invloed verkeert van drugs, alcohol of medicijnen.** Een ogenblik van onoplettendheid tijdens het gebruik van elektrische apparaten kan leiden tot ernstig persoonlijk letsel.
- Gebruik veiligheidsvoorzieningen: bescherm altijd uw ogen.** Veiligheidsvoorzieningen zoals een

stofmasker, anti-slipschoenen, een helm, of gehoorbeschermers die voor de gegeven omstandigheden ontworpen zijn, verminderen de kans op verwondingen.

- Zorg dat het apparaat niet per ongeluk wordt ingeschakeld. Controleer of de schakelaar op 'Uit' staat voor u de steker in het contact steekt.** Het dragen van apparaten met uw vinger op de schakelaar, of het inpluggen van apparaten waarvan de schakelaar op 'Aan' staat, is vragen om ongelukken.
 - Verwijder alle stelsleutels en schroef sleutels voor u het apparaat aanzet.** Sleutels die nog aan bewegende delen van het apparaat zitten kunnen verwondingen veroorzaken.
 - Werk niet buiten uw macht. Zorg altijd dat u stevig staat en in balans bent.** Hiermee houdt u een betere controle over het apparaat in onverwachte situaties.
 - Draag de juiste kleding. Draag geen loszittende kleding en geen sieraden. Houd uw haar, kleding en handschoenen verwijderd van bewegende delen.** Loszittende kleding, sieraden en lang haar kunnen gegrepen worden door bewegende delen.
 - Als er voorzieningen aanwezig zijn voor stofafzuiging en stofopvang, zorg dan dat die aangesloten zijn en op de juiste manier gebruikt worden.** Het gebruik van deze voorzieningen kan de gevaren die de aanwezigheid van stof met zich meebrengt verminderen.
 - Gebruik de extra handvatten die bij het apparaat geleverd worden.** Het verlies van de controle over het apparaat kan verwondingen veroorzaken.
- #### 4) Gebruik en onderhoud van het apparaat
- Overbelast het apparaat niet. Gebruik het juiste apparaat voor uw toepassing.** Het juiste apparaat zal de klus beter en veiliger klaren bij de belasting waarvoor het ontworpen is.
 - Gebruik het apparaat niet als de Aan/Uit-schakelaar niet goed werkt.** Apparaten waarvan de schakelaar niet goed werkt zijn gevaarlijk en moeten gerepareerd worden.
 - Haal de steker uit het contact voor u iets aanpast, accessoires wisselt of het apparaat opbergt.** Deze preventieve veiligheidsmaatregelen verminderen de kans dat het apparaat per ongeluk aangezet wordt.
 - Bewaar ongebruikte apparaten buiten bereik van kinderen en laat mensen die het apparaat of deze instructies niet kennen geen gebruik van het apparaat maken.** Elektrische apparaten zijn gevaarlijk in de handen van onervaren gebruikers.
 - Onderhoud elektrische apparaten. Controleer of bewegende delen goed gemonteerd en beweegbaar zijn, of er kapotte onderdelen zijn en alles wat verder de werking van het apparaat kan beïnvloeden.** Als er wat beschadigd is, laat het apparaat dan repareren voor u het gebruikt. Veel ongelukken worden veroorzaakt door slecht onderhouden apparaten.
 - Houd snijvlakken scherp en schoon.** Goed onderhouden zagen met scherpe snijranden lopen minder snel vast en zijn makkelijker te beheersen.
 - Gebruik het apparaat, de accessoires en de hulpstukken etc. zoals aangegeven in deze**

handleiding en op de manier die bedoeld is voor het gegeven type apparaat, en houd rekening met de werkomstandigheden en het uit te voeren werk. Het gebruik van apparaten voor werkzaamheden waar deze niet voor bedoeld zijn, kan gevaar opleveren.

- h) **Houd handgrepen en oppervlakken die u vastpakt, droog, schoon en vrij van olie en vet.** Gladde handgrepen en oppervlakken maken het onmogelijk het gereedschap veilig te hanteren en onder controle te houden in onverwachte situaties.

5) Reparaties

- a) **Laat uw apparaat repareren door een daartoe bevoegd persoon en alleen met gebruik van identieke vervangende onderdelen.** Hiermee is de blijvende veiligheid van het apparaat gegarandeerd.

Veiligheidswaarschuwingen diamantboor

1) Veiligheidsinstructies voor alle operaties



Draag altijd een veiligheidsbril



Draag altijd veiligheidshandschoenen



Draag altijd veiligheidsschoenen



Draag altijd een stofmasker



Draag altijd gehoorbeschermers

- a) **Gebruik de extra handgreep.** Controleverlies kan persoonlijke letsels veroorzaken.
- b) **Zet het gereedschap schrap voor gebruik.** Dit gereedschap heeft een hoog uitgangskoppel en zonder het gereedschap goed schrap te zetten tijdens de werking kan controleverlies voorkomen wat kan leiden tot persoonlijke letsels.
- c) **Hou het elektrisch gereedschap vast aan de geïsoleerde gripvaste oppervlakken bij het uitvoeren van een operatie waarbij het snij-accessoire in contact kan komen met verborgen bekabelingen of met haar eigen kabel.** Snij-accessoires die in contact komen met een "stroomgeleidende" kabel kunnen blootgestelde metalen delen van het elektrisch toestel "stroomgeleidend" maken en kunnen de bediener een elektrische schok geven.
- d) **geen gereedschap of vingers in het stofafzuigkanaal aanbrengen.** Indien noodzakelijk het afzuigkanaal reinigen, voordat er tot reinigen wordt overgegaan, zorg ervoor dat de machine van het elektriciteitsnet is afgekoppeld.

2) Veiligheidsinstructies bij het gebruik van lange boren

- a) **Start steeds te boren aan lage snelheid en met de tip in contact met het werkstuk.** Bij hogere snelheden kan de bit verbuigen wanneer deze vrij kan draaien zonder contact te hebben met het werkstuk, met als resultaat persoonlijke letsels.
- b) **Oefen enkel druk uit in een directe lijn met de bit en oefen geen buitensporige druk uit.** Dit kan controleverlies veroorzaken, met als resultaat persoonlijke letsels.

3) Veiligheidsinstructies bij het gebruik van een boorstandaard

- a) **Wanneer hij de diamantboor vastloopt, oefen dan niet langer neerwaartse druk uit en schakel het gereedschap uit.** Doe onderzoek naar de

oorzaak van het vastlopen en verhelp deze oorzaak door de juiste maatregelen te treffen.

- b) **Controleer, wanneer u een diamantboor opnieuw start in het werkstuk, dat de boor vrij kan draaien en start dan pas de boormachine.** Als de diamantboor is vastgelopen, zal de boormachine misschien niet starten, kan het gereedschap overbelast raken, of zal de diamantboor losraken uit het werkstuk.
- c) **Wanneer u de boorstandaard met ankers en bevestigingsmateriaal op het werkstuk vastzet, zorg er dan vooral voor dat de wijze van bevestiging krachtig genoeg is en de machine tijdens het gebruik in bedwang kan worden gehouden.** Is het werkstuk zwak of poreus, dan kan de bevestiging worden losgetrokken waardoor de boorstandaard loskomt van het werkstuk.
- d) **Wanneer u de boorstandaard met een zuignap op het werkstuk vastzet, plaats de zuignap dan op een glad, schoon, niet-poreus oppervlak. Zet de standaard niet vast op gelaagde oppervlakken zoals tegels en een composiet-afdeklaag.** Als het werkstuk niet glad of vlak is en niet stevig vastgezet, kan de zuignap losraken van het werkstuk.
- e) **Controleer voor en tijdens het boren dat de zuignap voldoende vacuüm trekt.** Als de zuignap niet voldoende vacuüm trekt, kan de bevestiging losraken van het werkstuk.
- f) **Voor nooit boorwerkzaamheden uit met de machine alleen met een zuignap is vastgezet, behalve wanneer u in neerwaartse richting boort.** Als de zuignap niet voldoende krachtig is, kan de bevestiging losraken van het werkstuk.
- g) **Wanneer u door wanden of plafonds boort, houd dan vooral rekening met de veiligheid van personen en van het werkgebied aan de andere zijde.** De diamantboor kan door het gat heen steken of de boorkern kan aan de andere zijde vallen.
- 4) **Gebruik van het elektrische gereedschap in "Roto-Percussie Modus"**
- a) **Wanneer u het gereedschap in Roto-Percussie modus gebruikt wordt de blootstelling aan trillingen gereduceerd door:**
- beperking van de tijd van gebruik; in de hand
 - en
 - Met behulp van de juiste boorstandaard met "trillingonderdrukking" functie.
- De trillingen die door het gereedschap worden geproduceerd kunnen, wanneer ze herhaaldelijk tijdens de dagelijkse werkzaamheden worden doorgegeven aan de handen en armen, leiden tot lichamelijke letsels, ook wanneer het gereedschap vele malen voor een korte periode wordt gebruikt. Het gebruik van een passende boorstandaard met "trillingonderdrukking" functie vermindert drastisch de hoeveelheid trillingen die worden doorgegeven aan de handen en armen van de bediener.
- b) **Gebruik altijd het juiste gereedschap voor elke taak (om het werk sneller te doen en u minder bloot te stellen aan hand-arm trillingen).**
- c) **Controleer de gereedschappen voordat ze worden gebruikt, om ervoor te zorgen dat ze goed zijn onderhouden en gerepareerd, om verhoogde**

trillingen, veroorzaakt door storingen of algemene slijtage te voorkomen.

- d) **Zorg ervoor dat de snijgereedschappen scherp worden gehouden, zodat ze goed werkend blijven.**
- e) **Verminder de hoeveelheid tijd dat u een gereedschap te gebruikt in een keer, door tussendoor andere taken te doen.**
- f) **Vermijd grijpen of forceren van een gereedschap of werkstuk meer dan nodig is**
- g) **Berg gereedschap zodanig op dat ze niet erg koude handvatten hebben wanneer ze de volgende keer worden gebruikt.**
- h) **Stimuleer een goede doorbloeding door:**
 - *warm en droog te blijven (eventueel handschoenen, een hoed en waterbestendige kleding dragen en verwarmingskussens gebruiken, indien beschikbaar);*
 - *Stoppen met roken of minder gaan roken, omdat roken de bloedtoevoer vermindert; en*
 - *tijdens de pauze uw vingers masseren en oefenen.*

Instructies voorafgaand aan het gebruik



Lees zorgvuldig de gegevens die staan vermeld op het gegevensplaatje van uw kernboor en op het blad met *Technische gegevens* die u in het pakket bij uw product zult vinden.

In de volgende tekst worden de afbeeldingen aangeduid met getallen, details binnen de afbeeldingen met letters. De afbeeldingen staan weergegeven op de eerste pagina van deze handleiding.

Keuze boortechiek



Waarschuwing: deze kernboor is ontworpen voor uitsluitend droog gebruik. Gebruik dit product niet in de natte modus.

Kies een van de volgende boortechieken volgens het boren dat u moet uitvoeren. De volgende tips helpen u om te kiezen.

Boren in de hand

Deze boortechiek:

- is geschikt voor het boren in schurende materialen zoals baksteen, metselwerk, gasbeton, poroton, enz;
- het is niet raadzaam om beton te boren (gewapend of ongewapend);
- het is niet raadzaam voor gebruik van de Roto-Percussie modus (zie hoofdstuk "Roterende en Roto-Percussie modus").

Boren met een boorstandaard

Deze boortechiek:

- is veiliger en effectiever dan de boortechiek in de hand gehouden;
- is geschikt voor boren in alle soorten materiaal;
- stelt u in staat om te boren in de Roterende en Roto-Percussie modus voor langere tijd dan in de hand gehouden.

Het gebruik van een juisteboorstandaard met "trillingonderdrukking functie" wordt sterk aanbevolen.



Volg altijd de instructies van de fabrikant van de boorstandaard.

Roterende en Roto-percussie modus

Uw kernboor kan op twee manieren worden gebruikt:

- "Roterende modus";
- "Roto-Percussie" modus: terwijl het draait wordt de boorkop ook naar voren en naar achteren bewogen, wat effect heeft op het materiaal waarin wordt geboord (afb. 2).

U kunt de modus selecteren met de keuzeschakelaar, zoals weergegeven in afbeelding 4.



Waarschuwing: De Roto-Percussie modus wordt afgeraden bij het boren in de hand gehouden, vanwege het trillingsniveau waaraan de gebruiker wordt blootgesteld.

Apparaten om trillingen te reduceren

Door kernboren en meer in het algemeen door elk elektrisch gereedschap wordt de gebruiker blootgesteld aan trillingen die gevaarlijk kunnen zijn voor de gezondheid bij langdurig en herhaaldelijk gebruik voor een aanzienlijk lange tijd.

De Europese Richtlijnen en Normen voor de Veiligheid te stellen grenzen vast voor de tijd en de mate van blootstelling van werknemers aan trillingen.

De werkgever is verantwoordelijk voor de veiligheid en de gezondheid van zijn werknemers en hij moet de dagelijkse blootstelling aan trillingen beoordelen en maatregelen treffen wanneer de grenzen worden overschreden.

Om de blootstelling van de werknemer aan trillingen te beperken biedt CARDI speciaal hiervoor ontwikkelde apparaten.

Vraag nadere informatie bij uw dealer.

Stofonderdrukking

- droogboren is veiliger en effectiever als het stof wordt verwijderd door een geschikte stofzuiger;
- de kernboor is voorzien van een ingebouwd stofafzuigsysteem; sluit gewoon een geschikte stofzuiger op de stofuitlaat aan;
- een goede stofzuiger moet geschikt zijn voor dun/fijn stof;
- draag altijd een stofmasker tijdens het droogboren.

Verlengsnoeren

- volg het diagram in afbeelding 11 in deze handleiding voor de keuze van de juiste doorsnede van de geleiders wanneer er een verlengsnoer nodig is;
- het verlengsnoer (bestaande uit kabel, stekker en stopcontact) moet geschikt zijn voor permanent gebruik buitenshuis en bestand tegen olie en vet (zoals bijvoorbeeld het type H07RN-F);
- Als er meer dan een verlengsnoer wordt gebruikt zorg er dan voor dat elke kabel in elk verlengsnoer een doorsnede heeft die niet kleiner is dan de waarde in het diagram in afbeelding 11, rekening houdend met de totale lengte van de verlengsnoeren;
- vergeet niet dat hoe langer een verlengsnoer is des te hoger het spanningsverlies is en des te slechter de werking van uw kernboor. Wij stellen voor om verlengsnoeren van niet langer dan 60 meter te gebruiken.

Vorbereidende handelingen

Ga als volgt te werk om uw kernboor voor te bereiden op het werk. Zorg voordat u verder gaat met de voorbereiding dat de stekker is losgekoppeld van de uitlaat.

- Als u uw kernboor in de hand gehouden gebruikt bevestig dan de extra handgreep (B) aan de kernboor, zoals weergegeven in afbeelding 1.



Waarschuwing: Als u niet de extra handgreep gebruikt kunt u de controle over de kernboor verliezen en dit kan leiden tot ernstig persoonlijk letsel.

- Als u uw kernboor met een standaard gebruikt bevestig dan de machine in de kraag van de standaard (zoals weergegeven in afbeelding 10).



Volg de instructies die zijn gegeven door de fabrikant van de standaard om de machine te bevestigen aan de boorstandaard en om de boorstandaard te bevestigen aan het materiaal dat u wilt boren..

AAN/UIT schakelaar



Waarschuwing: voor uw veiligheid moet u vertrouwd zijn met de werking van de schakelaar om een snel en onopzettelijk in- en uitschakelen van de machine te vermijden, indien nodig.

- De AAN/UIT schakelaar wordt getoond in figuur 7;
- zie figuur 8 om te begrijpen hoe de schakelaar te gebruiken;
- de schakelaar is uitgerust met een eigenschap (*afsluiten*) wat onopzettelijk inschakelen van de klokboor vermijdt.
- de schakelaar is uitgerust met een eigenschap (*aansluiten*) wat de schakelaar vastzet in de aan positie;



Waarschuwing: de *aansluiten* eigenschap mag ENKEL gebruikt worden wanneer de machine bevestigd is op een boorstandaard. U mag de *aansluiten* eigenschap niet gebruiken wanneer u uw klokboor in de hand gebruikt.

Ingebouwd stofafzuigsysteem

Uw kernboor is voorzien van een stofafzuigsysteem, ingebouwd in de machine, weergegeven in afbeelding 3. Volg deze instructies:



Waarschuwing: geen gereedschap of vingers in het stofafzuigkanaal aanbrengen. Indien noodzakelijk het afzuigkanaal reinigen, voordat er tot reinigen wordt overgegaan, zorg ervoor dat de machine van het elektriciteitsnet is afgekoppeld.

- sluit een geschikte stofzuiger aan op het verbindingsbuisstuk van de bajonetkoppeling (H). De stofzuiger moet geschikt zijn voor het filteren van dunne stof;
- sluit het verbindingsbuisstuk van de bajonetkoppeling aan op de machine (F).

Controles en voorzorgsmaatregelen om structurele schade en schade aan het systeem te voorkomen

Praat voordat u begint met boren met de manager of de planner van de bouw, om ervoor te zorgen dat het boren niet :

- enige schade aan de structuur van het gebouw aanbrengt en de structurele kenmerken van de constructie niet wijzigt;
- schade toebrengt aan water- of gasleidingen of aan een elektriciteitsnet.

Controles en voorzorgsmaatregelen om schade veroorzaakt door vallen van de kernboor te voorkomen

- Voorafgaand aan het boren ervoor zorgen dat het mogelijke vallen van de kern vanaf de andere zijde van de opening geen schade toebrengt. Zet altijd het gebied waar de kern kan vallen af en signaleer het gevaar;
- indien de mogelijke val van de kern schade kan toebrengen maak dan een systeem dat de kern vasthoudt wanneer het boren is voltooid.

Boorstartapparaat.

Als u uw kernboor in de hand gehouden gebruikt, raden wij aan om een *boorstartapparaat* te gebruiken. Er worden enkele voorbeelden weergegeven in afbeelding 9. Deze apparaten stabiliseren de boorkop, waardoor er veiliger booromstandigheden mogelijk zijn.

Keuze van de boorkop

De maximale en minimale diameter van de boorkop, volgens het soort boring dat wordt uitgevoerd, staat vermeld op het gegevensplaatje op uw kernboormotor. Gebruik geen boorkoppen buiten de aangegeven grenzen voor uw machine.



Opgelet: Gebruik alleen laser gelaste boorkoppen, vervaardigd voor droog Roto-Percussie boren. Normale boorkoppen voor nat en droog boren werken niet goed voor droog Roto-Percussie boren.

De boorkop verschilt, afhankelijk van het materiaal dat moet worden geboord en het soort boring dat wordt uitgevoerd: raadpleeg uw dealer over de juiste boorkop voor uw toepassing. Een verkeerd type boorkop voor de toepassing of een boorkop die niet scherp is kan de motor overbelasten, wat leidt tot schade aan de motor, een lange boortijd en buitensporige slijtage van de diamantsegmenten.

Diamondboorkop monteren en vervangen

Volg deze aanwijzingen, raadpleeg afbeelding 5:

- vóór het monteren of ontmantelen van de boorkop (L) altijd de kernboor van de stroom afhalen;
- smeer de boorkop en de schroefdraad van de boorkopspil in, om de boorkop na gebruik gemakkelijker te kunnen verwijderen;
- Het is raadzaam om een snelontgrendelingsapparaat (M) tussen de boorkopspil en de boorkop (zoals weergegeven in afbeelding 5).
- Zorg voordat u begint met boren dat de boorkop stevig op de boorkopspil zit vastgedraaid.

Het werkstuk vastzetten en de grootte van het werkstuk

- Als het werkstuk een blok is en geen deel van een structuur uitmaakt zet het dan vast, om verplaatsing ervan te voorkomen;

- voorkom dat het werkstuk gaat verschuiven, bewegen of vallen wanneer u aan het snijden bent.

Omgevingsomstandigheden

- Stel de machine niet bloot aan regen, ijs of sneeuw;
- Voorkom dat er water of een andere vloeistof in contact komt met de elektrische onderdelen van de machine;
- Gebruik de kernboor niet in een explosieve atmosfeer, bijvoorbeeld bij aanwezigheid van brandbare vloeistoffen, gassen of stof. De elektrische kernboor produceert vonken, waardoor er stof kan of rook in brand kan vliegen.

Boren boven uw hoofd (plafondboren)

Uw CARDI kernboor kan boven uw hoofd (opwaarts) boren..



Waarschuwing: de mogelijke daling van de kern kan gevaarlijk zijn. Let op!

Instructies voor de bediener

Volg deze instructies::



Waarschuwing: raak geen bewegende delen van uw diamantboor aan tijdens het bedienen.

- als u de kernboor in de hand gehouden gebruikt, met behulp van een startboorapparaat, begin dan te boren in het materiaal, met een lichte druk. Laat de diamantsegmenten ongeveer 1 cm diep in het materiaal boren. Deze handeling is zeer belangrijk omdat dit, indien correct uitgevoerd, leidt tot een perfecte centrering en het boren vergemakkelijkt. Hierna moeten de startboorapparaten worden verwijderd. Voer deze startfase uit in "Roterende modus".
- als u de kernboor met een standaard gebruikt bevestig de standaard dan aan het te boren materiaal en monteer vervolgens de kernboor aan de standaard, volgens de instructies van de fabrikant van de standaard. Schakel daarna de kernboor in, waarbij de boorkop niet in contact mag komen met het te boren materiaal. Gebruik na deze bewerking het bewegingssysteem van de standaard, verplaats de kernboor en de roterende boorkop dicht naar het materiaal en met een lichte druk ongeveer 1 cm in het materiaal boren. Deze handeling is zeer belangrijk omdat dit, indien correct uitgevoerd, leidt tot een perfecte centrering en het boren vergemakkelijkt. Raadpleeg in ieder geval de instructies van de fabrikant van de standaard. Voer deze startfase uit in "Roterende modus".
- Nu kunt u kiezen om door te gaan met boren in de "Roterende modus" of de machine in "Roto-Percussie modus" te zetten om de taak uit te voeren. Raadpleeg de paragraaf "Roterende en Roto-Percussie modus".
- na het centeren de voorwaartse snelheid verhogen. Aan de ene kant leidt een te lage voorwaartse snelheid tot het polijsten van de diamantsectoren, wat de boorcapaciteit vermindert. Aan de andere kant leidt een te hoge voorwaartse snelheid tot een snelle slijtage van de segmenten.
- Zorg er bij het boren voor dat de rotatie-as van de boorkop niet beweegt en vermijd alle mogelijke beweging ervan. Wanneer de rotatie-as van de kernboor beweegt leidt de wrijving tussen de wand

van de opening en het metalen lichaam van de boorkop tot een aanzienlijk vermogensverlies.

- Indien u om welke reden dan ook niet verder kunt gaan met boren kunt u een nieuwe opening maken in de buurt van de oude (overboren), met behoud van dezelfde rotatie-as. De diameter van de nieuwe opening moet minstens 15-20 mm groter zijn dan de diameter van de oude opening;
- boor materialen met hout, kurk, rubber en polystyreenschuim kan problemen veroorzaken met het verder gaan met boren. Trek bij dit soort problemen de kern uit de opening en verwijder alle hiervoor genoemde materialen waardoor de boorkop niet verder kan gaan en ga daarna door met het boren;



Waarschuwing: Wanneer de elektrische stroom wordt uitgeschakeld zet dan de schakelaar in de uit-stand, om te voorkomen dat de machine per ongeluk zelf gaat starten.



Waarschuwing: raak de boorkop niet aan na het boren. De boorkop kan zeer heet zijn en ernstige brandwonden veroorzaken.

Mechanische koppeling



Waarschuwing: het onverwachte blokkeren van het draaien van de boorkop kan heftig rukken aan de armen veroorzaken.

De maximale kracht van dit rukken aan de armen mag volgens de veiligheidsvoorschriften niet meer dan 40 kg zijn. Sta altijd klaar om dit soort kracht te weerstaan en om de schakelaar snel los te laten.

Uw CARDI kernboor is voorzien van een veilige mechanische koppeling, die in werking treedt wanneer de boorkop plotseling stopt met draaien. Het blokkeren van het draaien van de boorkop kan gevaarlijk zijn voor de bediener, dus, ondanks dat uw boor is uitgerust met dit apparaat, moet u altijd waakzaam zijn en klaar staan om het rukken te weerstaan en de schakelaar los te laten naar de uitgeschakelde stand.

Multifunctioneel elektronisch apparaat

- met de zachte start (piekbegrenzer) kan de motor niet op volle kracht worden gestart, het vermindert stroompieken, wat zich voordoet wanneer u de machine inschakelt, helpt u wanneer u begint met boren, waardoor er een geleidelijke rotatie van de boorkop mogelijk is en voorkomt rukken aan uw arm, en kunt u uw kernboor gebruiken met aansluiting op het huishoudelijke stroomnet, voorzien van automatische veiligheidsschakelaar;
- de elektronische koppeling schakelt de stroom naar de machine uit bij grote overbelasting, waardoor de veiligheid van de bediener wordt verhoogd en schade aan de machine wordt voorkomen. Wanneer de overbelasting voorbij is geeft het apparaat weer vermogen aan de motor, die weer begint te werken;
- als de elektronische koppeling vaak in werking treedt betekent dit dat de kernboor niet goed wordt gebruikt. Mogelijke oorzaken kunnen zijn een ongeschikte voorwaartse snelheid, een te grote wrijving tussen de boorkop en de wand van de opening of een overmatige boordiepte.

Dieper boren dan de lengte van de boorkop

Als u een opening wilt maken die dieper is dan de lengte van de boorkop gaat u als volgt te werk:

- boor tot aan het einde van de boorkop;
- trek de boorkop uit de opening en verwijder de kern;
- plaats een goed verlengstuk van de boorkop tussen de boorkop en de schroefdraad van de kernboor;
- Steek de boorkop in de opening en ga verder met boren.

Onderhoud - Servicebeurt - Garantie

Periodiek onderhoud

- blaas aan het einde van het werk, nadat de boorkop is verwijderd, perslucht in de rotatiemotor, om stof en poeder te verwijderen. Draag tijdens deze handeling een veiligheidsbril;
- controleer voordat u start met een andere reiniging, onderhoud of smering of de kernboor is losgekoppeld;
- nooit de kernboor loskoppelen door aan het snoer te trekken;
- blijf de schroefdraad van de boorkopas insmeren;
- houd uw kernboor schoon en droog, vooral de handgrepen;
- gebruik nooit oplosmiddelen of andere agressieve chemicaliën voor het reinigen van uw kernboor;
- zet na gebruik uw kernboor op een droge, veilige plaats, die ontoegankelijk is voor kinderen;
- de tandwielen worden gesmeerd met smeerolie en vet, die geschikt zijn voor buitentemperatuur. Het oliepeil hoeft niet te worden gecontroleerd of bijgevuld;
- inspecteer het elektrische snoer en verlengsnoeren regelmatig, om te controleren of ze geen schade hebben, zoals insnijdingen, afslijting of geleiders onder stroom. Als u een beschadiging aantreft vraag dan een door CARDI erkend servicecentrum om vervanging;
- gebruik de kernboor niet met beschadigde onderdelen of met storingen, met name wanneer de schakelaar niet goed werkt. vraag in deze gevallen aan een door CARDI erkend servicecentrum om onderhoud aan de machine.

Servicebeurt

- breng na 250 werkuren uw kernboor naar een door CARDI erkend servicecentrum voor periodieke controle;
- een eventuele reparatie aan de kernboor mag alleen door CARDI erkend onderhoudspersoneel worden uitgevoerd. Vraag uw dealer om een lijst van door CARDI erkende servicecentra;
- het serienummer van uw machine staat afgedrukt op het gegevensplaatje.
- gebruik uitsluitend originele CARDI-onderdelen.

Garantie

Uw product heeft een CARDI garantie van 12 maanden. Deze garantie dekt productiefouten, materiaalfouten en ontwerpfouten. De garantie voorziet in gratis vervanging van

onderdelen, arbeidstijd nodig voor vervanging en verbruiksmaterialen zoals olie en smeermiddelen voor zover ze in orde waren voor de reparatie. De garantie dekt niet de vervanging van:

- onderdelen van het product die vervangen of veranderd zijn door mensen die niet erkend zijn door CARDI;
- onderdelen die beschadigd zijn door onzorgvuldigheid, onjuist gebruik of overbelasting;
- onderdelen van producten waarvan de veiligheidsvoorzieningen verwijderd zijn;
- versleten verbruiksonderdelen die vervangen worden tijdens de reparatie.

Deze garantie is niet van toepassing op producten die beschadigd zijn ten gevolge van onzorgvuldigheid, zoals water dat de boor binnengekomen is, onvoldoende periodieke reiniging en onderhoud, schade aan de onderdelen met schroefdraad of de as, etc.

De levensduur van verbruiksonderdelen is variabel, afhankelijk van de gewerkte tijd en het soort werk waarvoor ze gebruikt worden. Voorbeelden van verbruiksonderdelen zijn: snoeren, schakelaars en stekers, borstels, collectors, koppelplaten, kogellagers zonder olie, afdichtingen, transmissie-assen, filters etc.

Als gedurende een reparatie in de garantieperiode blijkt dat een verbruiksonderdeel versleten is en dat dit effect kan hebben op de veiligheid en de werkzaamheid van het product, zal de klant gevraagd worden te betalen voor de vervanging van deze niet onder de garantie vallende onderdelen. Als de klant dit weigert, zal de reparatie niet uitgevoerd worden.

De garantie dekt gratis vervanging van onderdelen die defecten vertonen die te wijten zijn aan fouten in de productie of vervaardiging, als het product naar een erkend servicepunt is gebracht en als:

- het product vergezeld gaat van een aankoopdocument. Geldige aankoopbewijzen zijn rekeningen of leveringscertificaten;
- als na elke 250 werkuren onderhoud is gepleegd en de versleten onderdelen daarbij zijn vervangen;
- het product niet is gerepareerd of onderhouden door niet-erkende personen;
- het product niet onjuist gebruikt is en gebruikt is volgens de aanwijzingen in dit gebruikershandboek;
- alle veiligheidsvoorschriften zijn opgevolgd.

De garantie op uw product is niet van toepassing als:

- het product is gerepareerd of onderhouden door mensen die niet erkend zijn door CARDI;
- schade te wijten is aan onjuist gebruik en/of onzorgvuldigheid. Krassen en deuken door vallen of stoten zullen worden gezien als bewijs van onzorgvuldig gebruik;
- schade veroorzaakt is door mechanische of elektrische overbelasting;
- schade is veroorzaakt door water, modder of enige andere vloeistof die in het product gekomen is.

Als uw product onder de garantie valt is het in enkele gevallen, bijvoorbeeld als het door CARDI erkende servicepersoneel oordeelt dat de reparatie te duur zal worden, mogelijk een gratis vervanging van het product te krijgen. In aanvulling hierop wordt overgegaan tot een vervanging vanwege de garantie als twee maal zonder resultaat gepoogd is het product te repareren en een CARDI servicemanager toestemming voor vervanging heeft gegeven. In geval van vervanging wordt de klant gewoonlijk gevraagd te betalen voor de versleten onderdelen van het vervangen apparaat.

Door de gebruiker te vervangen onderdelen

Er mogen geen onderdelen van het CARDI product worden vervangen door de gebruiker. Vervanging mag alleen door CARDI erkend personeel worden uitgevoerd.

CARDI servicecentra - Adressenlijst

Vraag uw dealer om een adressenlijst van CARDI servicecentra.

Inhoud pakket

Raadpleeg voor de lijst met inhoud de *Lijst met reserveonderdelen*, specifiek voor uw model, die in het pakket zit, samen met deze handleiding.

**WAARSCHUWING:
DE FABRIKANT NEEMT GEEN
VERANTWOORDELIJKHEID VOOR SCHADE DIE
VOORTKOMT UIT HET NIET NALEVEN VAN DE
HIERBOVEN BESCHREVEN 'VEILIGHEIDS- EN
GEBRUIKSAANWIJZINGEN'.**

Producten die aan het einde van hun levensduur zijn.



Het symbool aan de linkerkant dat op het product of op de verpakking staat wijst erop dat dit product niet als huishoudelijk afval mag worden behandeld. Aan het einde van de levensduur moet het worden ingeleverd bij het toepasselijke inzamelpunt voor de recycling van elektrische en elektronische apparatuur. Wees er zeker van dat dit product correct wordt afgevoerd. U helpt om mogelijke negatieve gevolgen voor het milieu en de volksgezondheid te voorkomen. Neem voor meer gedetailleerde informatie over wat te doen als uw product niet werkt en niet opgelapt kan worden, contact op met de dealer waar u het product hebt gekocht.

Uw product is nieuw op de markt uitgebracht na 13 augustus 2005.

Deze handleiding is onderhevig aan veranderingen zonder voorafgaande kennisgeving.

Instructions traduites

Votre carotteuse CARDI est un outil électrique conçu pour percer des matériaux similaires à la pierre (par ex.: briques, maçonnerie, pierre naturelle) à l'aide de carottiers. Elle peut être utilisée de façon portative ou avec un support de perçage.

Consignes de sécurité générales

AVERTISSEMENT! Lisez toutes les instructions. Tout manquement au respect des consignes listées ci-dessous peut engendrer des chocs électriques, des incendies et/ou de graves blessures. Le terme "outil électrique" utilisé dans tous les avertissements listés ci-dessous fait référence aux outils alimentés par cordon électrique sur secteur ou à ceux fonctionnant sur batterie (sans fil).

ENREGISTREZ CES INSTRUCTIONS

1) Zone de travail

- a) **Gardez la zone de travail propre et bien éclairée.** Les zones encombrées et sombres sont propices aux accidents.
- b) **N'utilisez pas d'outils électriques dans des atmosphères explosives. Par exemple, en cas de présence de poussières, de gaz ou de liquides inflammables.** Les outils électriques créent des étincelles qui peuvent enflammer la poussière ou les vapeurs.
- c) **Maintenez à distance les enfants et les passants lorsque vous utilisez un outil électrique.** Toute distraction peut vous faire perdre le contrôle.

2) Sécurité électrique

- a) **La prise des outils électriques doit correspondre à la prise murale. Ne modifiez jamais la prise de quelque façon que ce soit. N'utilisez jamais aucun adaptateur avec les outils électriques disposant d'une fiche de terre.** Des prises non modifiées et parfaitement adaptées réduisent les risques de chocs électriques.
- b) **Évitez tout contact avec les surfaces reliées à la terre telles que des tuyaux, des radiateurs, des réfrigérateurs...** Il y a sinon une risque accru de choc électrique si votre corps est lui-même relié à la terre.
- c) **N'exposez pas les outils électriques à l'eau ou à l'humidité.** Si de l'eau pénètre dans l'outil, il y a risque de choc électrique.
- d) **Ne tirez pas sur le cordon. Ne l'utilisez jamais pour porter, tirer ou débrancher l'outil électrique. Maintenez le cordon éloigné des sources de chaleur, des graisses, des angles tranchants ou des pièces en mouvement.** Tout cordon endommagé ou emmêlé augmente les risques de choc électrique.
- e) **Utilisez une rallonge appropriée lorsque vous utilisez l'outil électrique l'extérieur.** L'utilisation d'une rallonge prévue pour l'extérieur réduit les risques de choc électrique.

3) Sécurité des personnes

- a) **Restez vigilant, concentré sur ce que vous faites et faites preuve de bon sens lorsque vous utilisez un outil électrique. N'utilisez pas l'outil lorsque vous êtes fatigué ou sous influence de drogues, d'alcool ou de médicaments.** Un seul moment d'inattention en cours d'utilisation peut provoquer de graves blessures corporelles.
- b) **Utilisez des équipements de protection: portez toujours des lunettes de protection.** Les équipements de protection tels que les masques anti-poussières, les chaussures anti-dérapantes, les casques et les protections auditives réduisent les

risques de blessures corporelles lorsqu'ils sont bien utilisés.

- c) **Évitez tout mise en route accidentelle. Assurez-vous que l'interrupteur soit en position éteinte avant de brancher l'outil.** Le fait de porter un outil électrique en laissant le doigt sur l'interrupteur ou de le brancher alors que l'interrupteur est en position marche augmente le risque d'accidents.
 - d) **Retirez toutes les clés de réglage avant de mettre l'outil électrique en marche.** Une clé restée en place sur une pièce rotative d'un outil électrique peut provoquer des blessures corporelles.
 - e) **Gardez l'outil proche de vous quand vous l'utilisez. Conservez toujours une bonne prise au sol et un parfait équilibre.** Cela afin de garder un meilleur contrôle de l'outil électrique en cas de situation inattendue.
 - f) **Portez des vêtements adéquats. Ne portez aucun vêtements amples, ni de bijoux. Maintenez vos cheveux, vos vêtements et vos gants éloignés des pièces en mouvement.** Les vêtements amples, bijoux, cheveux long, etc... peuvent être attrapés par les pièces en mouvement.
 - g) **Si votre outil est livré avec des dispositifs d'extraction et de récupération de la poussière, assurez-vous que ces derniers soient correctement raccordés et utilisés.** L'utilisation de ces dispositifs réduit les risques liés aux poussières.
 - h) **Utilisez toutes les poignées fournies avec l'outil.** La perte de contrôle peut provoquer des blessures corporelles.
- #### 4) Utilisation et entretien d'un outil électrique
- a) **Ne forcez pas sur un outil électrique. Utilisez l'outil adéquat en fonction de ce que vous voulez faire.** L'outil électrique approprié réalise le travail de façon plus efficace et plus sûre au régime pour lequel il a été conçu.
 - b) **N'utilisez aucun outil électrique qui ne dispose pas d'un interrupteur Marche/Arrêt ou si ce dernier est endommagé.** Un outil électrique qui ne peut pas être commandé par un interrupteur est un danger et il doit être réparé.
 - c) **Débranchez la prise de la source d'alimentation électrique avant de réaliser des réglages, de changer des accessoires ou de ranger l'outil électrique.** Ces mesures de sécurité préventives permettent de réduire les risques dus à des outils électriques qui se mettent en marche accidentellement.
 - d) **Rangez les outils électrique inutilisés hors de portée des enfants et n'autorisez aucune personne ne sachant pas se servir de l'outil ou n'en ayant pas lu les instructions à l'utiliser.** Les outils électriques sont des outils dangereux dans les mains de personnes inexpérimentées.
 - e) **Entretenez vos outils électriques. Contrôlez l'absence de désalignement ou de blocage des pièces mobiles, la casse des pièces ou tout autre condition qui pourrait affecter le bon fonctionnement de l'outil électrique.** En cas de pièce endommagée, faites réparer l'outil électrique avant de l'utiliser. Beaucoup d'accidents sont provoqués par des outils électriques mal entretenus.
 - f) **Maintenez les accessoires de coupe aiguisés et propres.** Les accessoires de coupe bien aiguisés ont

moins tendance à bloquer et sont plus faciles à contrôler.

- g) **Utilisez l'outil électrique, ses accessoires et les forets, mèches, disques..., conformément à ces consignes et de la façon prévue en fonction de l'outil électrique concerné, en prenant en compte les conditions de travail et le travail devant être réalisé.** L'utilisation d'un outil électrique pour d'autres applications que celles pour lesquelles il a été conçu peut entraîner une situation à risques.
- h) **Maintenez toutes les poignées et surfaces de préhension sèches, propres et exemptes d'huile et de graisse.** Des poignées et des surfaces de préhension glissantes ne permettent pas de manipuler et de maîtriser l'outil correctement en cas de situations inattendues.

5) Assistance

- a) **Faites réparer votre outil électrique par une personne qualifiée qui n'utilisera que des pièces de rechange identiques.** Ceci afin de garantir que la sécurité de votre outil soit maintenue.

Avertissements de sécurité concernant les forets diamantés

1) Consignes de sécurité pour toutes les opérations



- a) **Utilisez la poignée auxiliaire.** La perte de contrôle peut causer des blessures.
- b) **Attachez correctement l'outil avant de l'utiliser.** Cet outil produit un couple de sortie élevé. Si l'outil n'est pas correctement attaché pendant le fonctionnement, une perte de contrôle peut se produire et entraîner des blessures.
- c) **Tenez l'outil électrique par des surfaces de préhension isolées lorsque vous effectuez une opération. En effet, l'accessoire coupant peut entrer en contact avec un câblage caché ou son propre cordon.** L'accessoire coupant entrant en contact avec un fil « sous tension » peut rendre les parties métalliques exposées de l'outil électrique « sous tension ». Cela peut provoquer un choc électrique pour l'opérateur.
- d) **ne pas insérer d'outils ou de doigts dans le canal d'aspiration à poussières. En cas de nettoyage du canal d'aspiration, vérifiez que la machine est débranchée avant de nettoyer.**

2) Consignes de sécurité lors de l'utilisation d'un long foret

- a) **Commencez toujours en forant à basse vitesse et avec la pointe du foret en contact avec la pièce.** À des vitesses plus élevées, le foret est susceptible de se plier s'il est laissé tourner librement sans entrer en contact avec la pièce. Cela pourrait entraîner des blessures.
- b) **Appliquez une pression uniquement en ligne directe avec le foret. N'effectuez pas une pression excessive.** Cela pourrait provoquer une perte de contrôle et entraîner des blessures.

3) Consignes de sécurité lors de l'utilisation d'un support de forage

- a) **Si la mèche se coince, cessez toute pression sur l'outil et éteignez-le.** Effectuez des contrôles et prenez les mesures correctives adéquates afin de supprimer la cause du coincement de la mèche.
- b) **Avant de recommencer à percer dans l'ouvrage, contrôlez que la mèche tourne librement.** Si la mèche est coincée, l'outil peut ne pas démarrer, surchauffer ou faire glisser la mèche en diamant de l'ouvrage.
- c) **Si vous sécurisez le support de la perceuse à l'aide de chevilles et de fixations sur l'ouvrage, veillez à ce que les fixations utilisées soient capables de maintenir et de retenir la machine pendant son utilisation.** Si l'ouvrage est souple ou poreux, les fixations peuvent ressortir et désolidariser le support de la perceuse de l'ouvrage.
- d) **Si vous sécurisez le support de la perceuse à l'aide d'une ventouse sur l'ouvrage, installez la ventouse sur une surface lisse, propre et non poreuse. Ne fixez pas le support sur des surfaces stratifiées comme du carrelage ou des revêtements composites par exemple.** Si l'ouvrage n'est pas lisse, plat et/ou bien fixé, la ventouse peut se désolidariser de l'ouvrage.

- e) **Assurez-vous du bon niveau d'adhérence avant et pendant le perçage.** Si le niveau d'adhérence n'est pas suffisant, la ventouse peut se désolidariser de l'ouvrage.
- f) **N'effectuez jamais aucun perçage si la machine n'est sécurisée que par une ventouse, à moins que vous ne perciez de haut en bas.** En cas de perte d'adhérence, la ventouse peut se désolidariser de l'ouvrage.
- g) **Si vous percez à travers des murs ou des plafonds, veillez à protéger les personnes et la zone d'intervention de l'autre côté.** La mèche peut dépasser du trou et/ou le trépan peut tomber de l'autre côté.

4) Utilisation d'un outil électrique en « mode roto-percussion »

- a) **Lors de l'utilisation de l'outil en mode roto-percussion, réduisez l'exposition aux vibrations de l'une des manières suivantes :**
- limiter le temps d'utilisation manuelle ;

et

- utiliser un bâti pour carottage équipé de la fonction « suppression des vibrations ».

Les vibrations produites par l'outil, si elles sont transmises aux mains et aux bras de manière répétée dans le travail quotidien, peuvent causer des blessures personnelles. Ceci peut aussi se produire en utilisant l'outil plusieurs fois pendant de courtes périodes. L'utilisation d'un bâti pour carottage équipé de la fonction « suppression des vibrations » réduit considérablement le niveau de vibrations transmises aux mains et aux bras de l'opérateur.

- b) **Utilisez toujours le bon outil pour chaque travail (pour effectuer le travail plus rapidement et pour vous exposer à moins de vibrations main-bras).**
- c) **Vérifiez les outils avant de les utiliser pour vous assurer qu'ils ont été correctement entretenus et réparés afin d'éviter une augmentation des**

vibrations causées par des défauts ou une usure générale.

- d) **Assurez-vous que les outils de coupe sont bien affûtés pour qu'ils restent efficaces.**
- e) **Réduisez le temps d'utilisation d'un outil en une fois, en effectuant d'autres tâches intermédiaires.**
- f) **Évitez de saisir ou de forcer un outil ou une pièce à travailler plus que nécessaire.**
- g) **Rangez les outils afin que leurs poignées ne soient pas très froides lors de leur prochaine utilisation.**
- h) **Encouragez une bonne circulation sanguine en :**
 - *garder au chaud et au sec (si nécessaire, porter des gants et un chapeau étanches et utiliser des coussins chauffants, le cas échéant) ;*
 - *arrêter de fumer ou réduire le nombre de cigarettes. Fumer réduit le flux sanguin ; et*
 - *masser et exercer vos doigts pendant la pause de travail.*

Instructions avant utilisation



Lisez attentivement les données reportées sur la plaque signalétique de votre carottier et sur la fiche technique que vous trouverez dans l'emballage avec votre produit.

Dans ce qui suit, les figures sont identifiées par des chiffres, les détails à l'intérieur des figures par des lettres. Les figures sont décrites dans les premières pages de ce manuel d'utilisation.

Choix de la méthode du trou



Avertissement : ce carottier a été conçu pour une utilisation à sec uniquement. N'utilisez pas ce produit en mode humide.

Choisissez l'une des méthodes de trou suivantes en fonction du forage que vous devez effectuer. Les conseils suivants vous aideront à choisir.

Forage à la main

La méthode du trou :

- convient au forage dans des matériaux abrasifs tels que les briques, les murs en maçonnerie, le béton cellulaire, le poroton, etc.
- n'est pas recommandée pour le forage du béton (armé ou non armé) ;
- n'est pas recommandée lors de l'utilisation du mode roto-percussion (voir le chapitre « Modes Rotatif et roto-percussion »).

Forage avec un bâti de carottier

Cette méthode du trou :

- est plus sûre et plus efficace que la technique de forage à la main ;
- convient pour percer n'importe quel type de matériau ;
- vous permet de forer dans les modes Rotatif et Roto-Percussion plus longtemps que portatif.

L'utilisation d'un bâti de carottier équipé de la fonction de « suppression des vibrations » est fortement recommandée.



Veillez toujours suivre les instructions du fabricant du bâti de carottier.

Modes rotatif et roto-percussion

Votre carottier peut être utilisé de deux manières :

- "Mode rotatif" ;
- "Mode roto-percussion" : lors de la rotation, la couronne est déplacée vers l'avant et l'arrière, ce qui produit des impacts sur le matériau que vous forez (fig.2).

Vous pouvez sélectionner le mode en utilisant le sélecteur comme indiqué à la figure 4.



Avertissement : Le mode Roto-Percussion n'est pas recommandé pour le forage à la main, en raison du niveau de vibration auquel l'utilisateur est exposé.

Dispositifs pour réduire les vibrations

Les carottiers et plus généralement tous les outils électriques exposent l'utilisateur à des vibrations qui peuvent être dangereuses pour la santé si elles sont prolongées et répétées pendant de longues durées.

Les directives et normes européennes de sécurité définissent les limites de temps et d'exposition des travailleurs aux vibrations.

L'employeur est responsable de la sécurité et de la santé de ses travailleurs. Par conséquent, il doit évaluer l'exposition quotidienne aux vibrations, en prenant des mesures lorsque les limites sont dépassées.

CARDI propose des dispositifs développés spécifiquement pour réduire l'exposition des travailleurs aux vibrations. Consultez votre revendeur pour plus d'informations.

Élimination de la poussière

- le forage à sec est plus sûr et plus efficace si la poussière est éliminée à l'aide d'un aspirateur approprié ;
- le carottier est équipé d'un système d'extraction de poussière intégré ; connectez un aspirateur approprié à la sortie de poussière ;
- un aspirateur approprié doit être adapté aux poussières fines
- portez toujours un masque anti-poussière lorsque vous effectuez un forage à sec.

Rallonges

- lorsqu'une rallonge est nécessaire, suivez le tableau de la figure 11 de ce manuel pour choisir la bonne section des conducteurs ;
- la rallonge (composée du fil, de la fiche et de la prise) doit être adaptée à une utilisation permanente à l'extérieur et résistante à l'huile et à la graisse (type exemple H07RN-F) ;
- si vous utilisez plusieurs rallonges, assurez-vous que chaque fil de chaque rallonge a une section non inférieure à la valeur indiquée sur le tableau de la figure 11, en tenant compte de la longueur totale des rallonges ;
- N'oubliez pas que plus une rallonge est longue, plus la chute de tension est importante et plus votre carottier sera moins performant. Nous recommandons des rallonges de 60 mètres maximum.

Opérations préliminaires

Pour préparer votre carottier au fonctionnement, procédez comme suit. Avant de procéder à la préparation, assurez-vous que la fiche est débranchée de la prise.

- Si vous utilisez votre carottier à main, fixez la poignée auxiliaire (B) au carottier, comme indiqué à la figure 1.



Avertissement : Si vous n'utilisez pas la poignée auxiliaire, vous risquez de perdre le contrôle du carottier et de vous blesser gravement.

- Si vous utilisez votre carottier avec un bâti, fixez la machine dans la frette du bâti (comme indiqué à la figure 10).



Veillez suivre les instructions du fabricant du bâti pour fixer la machine au bâti pour carottage et pour fixer le bâti pour carottage au matériau que vous souhaitez forer

Interrupteur MARCHÉ/ARRÊT



Avertissement : pour votre sécurité, vous devez vous familiariser avec le fonctionnement de l'interrupteur afin d'éviter toute mise sous tension involontaire et d'éteindre la machine rapidement, si nécessaire.

- L'interrupteur MARCHÉ/ARRÊT est illustré à la figure 7;
- Voir la figure 8 pour comprendre comment utiliser l'interrupteur.
- L'interrupteur est équipé d'une fonction (verrouillage) qui empêche l'activation involontaire du carottier.
- L'interrupteur est équipé d'une fonction (verrouillage) qui le verrouille en position MARCHÉ (ON) ;



Avertissement : la fonction de verrouillage doit être utilisée UNIQUEMENT lorsque la machine est fixée sur un bâti pour carottage. Vous ne devez pas utiliser la fonction de verrouillage lorsque vous utilisez votre carottier à la main.

Système d'extraction de poussière intégré

Votre carottier est équipé d'un système d'aspiration des poussières intégré à la machine, illustré à la figure 3. Veuillez suivre ces instructions :



Avertissement : ne pas insérer d'outils ou de doigts dans le canal d'aspiration à poussières. En cas de nettoyage du canal d'aspiration, vérifier que la machine est débranchée avant de nettoyer.

- Branchez un aspirateur approprié à l'adaptateur de tuyau de couplage à baïonnette (H). L'aspirateur doit être adapté au filtrage de poussières fines ;
- Branchez l'adaptateur de tuyau de couplage à baïonnette à la machine (F).

Contrôles et précautions pour éviter les dommages structurels et les dommages à l'installation

Avant de commencer toute activité de forage, veuillez parler au responsable de la construction ou au planificateur afin de vous assurer que :

- le forage ne cause pas de dommages à la structure du bâtiment et ne change pas les caractéristiques structurelles de la construction ;

- le forage n'endommage pas les canalisations d'eau, de gaz ou les réseaux électriques.

Contrôles et précautions pour éviter les dommages causés par la chute du foret

- avant de percer, assurez-vous que les éventuelles chutes du foret de l'autre côté du trou ne causent aucun dommage. Limitez toujours la zone où le foret peut tomber et signaler le danger ;
- si la chute possible du foret peut causer des dommages, créez un système qui retient le foret une fois le forage terminé.

Démarrage du dispositif de forage

Lorsque vous utilisez votre carottier à la main, nous vous recommandons d'utiliser un appareil de forage de démarrage. Certains exemples sont illustrés au figure 9. Ces dispositifs stabilisent le foret en permettant des conditions de forage plus sûres.

Choix du foret

Le diamètre maximum et minimum du foret, en fonction du type de forage effectué, est indiqué sur la plaque signalétique de votre carottier. N'utilisez pas de forets en dehors des limites données pour votre machine.



Avertissement:

Utilisez uniquement des forets soudés au laser, spécialement fabriqués pour le forage à sec par roto-percussion. Les forets normaux pour le forage humide et à sec ne sont pas efficaces pour le forage à sec par Roto-Percussion.

Le foret est différent en fonction du matériau à percer et du type de forage que vous effectuez : consultez votre revendeur pour connaître le foret correspondant à votre application. Un type de foret mal adapté à l'application ou un foret non tranchant peut surcharger le moteur et endommager le moteur, prolonger le temps de forage, user excessivement les segments de diamant.

Montage et remplacement de foret diamant

Suivez ces instructions, reportez-vous à la figure 5 :

- avant de monter ou de démonter le foret (L), débranchez toujours le carottier ;
- lubrifiez le foret et la broche du foret afin de faciliter, après utilisation, son retrait ;
- nous recommandons d'interposer un dispositif de libération rapide (M) entre la broche du foret et le foret (comme illustré à la figure 5).
- avant de commencer à forer, assurez-vous que le foret est bien vissé sur son axe.

Fixation de la pièce et taille de la pièce

- si la pièce est un bloc et ne fait pas partie d'une structure, fixez-la afin d'empêcher qu'elle bouge ;
- empêchez la pièce de se déplacer, de bouger ou de tomber lorsque vous coupez.

Conditions environnementales

- n'exposez pas la machine à la pluie, au verglas ou à la neige ;

- empêchez l'eau ou tout autre liquide d'entrer en contact avec les composants électriques de votre machine ;
- N'utilisez pas le carottier dans des atmosphères explosives. Par exemple, en cas de présence de poussières, de gaz ou de liquides inflammables. Le carottier électrique produit des étincelles qui peuvent enflammer la poussière ou la fumée.

Forage en hauteur (forage de plafond)

Votre carottier CARDI peut effectuer un forage en hauteur (vers le haut).



Avertissement : la chute possible du foret peut être dangereuse. Faites attention !

Instructions de fonctionnement

Suivez ces instructions :



Avertissement : ne touchez pas les pièces en mouvement de votre couronne diamant en fonctionnement.

- Si vous utilisez le carottier à la main, en utilisant un appareil de forage de démarrage, commencez à forer dans le matériau en appuyant légèrement. Laissez les segments en diamant forer environ 1 cm de profondeur dans le matériau. Cette opération est très importante. Si elle est correctement effectuée, elle garantit un centrage parfait et facilite le forage. Après cela, certains dispositifs de forage de démarrage doivent être supprimés. Effectuez cette phase de démarrage en "mode de rotation".
- si vous utilisez le carottier avec un bâti, fixez le bâti sur le matériau à forer, puis montez le carottier sur le bâti, en suivant les instructions fournies par le fabricant du bâti. Ensuite, allumez le carottier de manière à ce que le foret ne soit pas en contact avec le matériau à forer. Après cette opération, en utilisant le système de déplacement du bâti, rapprochez le carottier et le foret de rotation du matériau et, en appuyant légèrement, forez environ 1 cm dans le matériau. Cette opération est très importante. Si elle est correctement effectuée, elle garantit un centrage parfait et facilite le forage. Dans tous les cas, reportez-vous aux instructions fournies par le fabricant du bâti. Effectuez cette phase de démarrage en "mode de rotation".
- à ce stade, vous pouvez choisir de continuer à forer en "mode rotatif" ou de placer la machine en "mode roto-percussion" pour effectuer le travail. Consultez le paragraphe "*Modes rotatif et roto-percussion*".
- après le centrage, augmentez la vitesse d'avancement. D'une part, une vitesse d'avancement trop basse conduit au polissage des secteurs de diamant, réduisant leur capacité de forage. D'autre part, une vitesse d'avancement trop élevée conduit à l'usure rapide des segments.
- lors du forage, assurez-vous que l'axe de rotation du foret ne bouge pas et évitez tout mouvement éventuel de celui-ci. Lorsque l'axe de rotation du foret tourne, le frottement entre la paroi du trou et le corps métallique du foret entraîne une perte de puissance considérable.
- Si, pour une raison quelconque, vous ne pouvez pas continuer à forer, vous pouvez faire un nouveau trou autour du vieux (sur-forage) en conservant le même axe de rotation. Le diamètre du nouveau trou doit

être au moins 15-20 mm plus grand que le diamètre de l'ancien trou ;

- les matériaux de forage contenant du bois, du liège, du caoutchouc, de la mousse de polystyrène peuvent générer des problèmes lors du forage. Si vous rencontrez ce type de problème, retirez le foret du trou et retirez tous les matériaux énumérés précédemment qui empêchent de continuer le forage, puis poursuivez les opérations de forage ;



Avertissement : en cas de coupure de courant, placez l'interrupteur en position OFF afin d'éviter que la machine ne démarre automatiquement.



Avertissement : ne touchez pas le foret après le forage. Le foret peut être très chaud et causer de graves brûlures.

Embrayage mécanique



Avertissement : le blocage inattendu de la rotation du foret peut provoquer une déchirure importante de vos bras.

La force maximale de cette déchirure au bras, conformément au règlement de sécurité, ne peut dépasser 40 kg. Soyez toujours prêt à résister à ce genre de force et à relâcher rapidement l'interrupteur.

Votre carottier CARDI est équipé d'un embrayage mécanique de sécurité qui se met en marche en cas d'arrêt soudain de la rotation du foret. Le bloc de rotation du foret peut être dangereux pour l'opérateur. Ainsi, même si votre carottier est équipé de cet appareil, vous devez toujours rester vigilant et être prêt à résister à la déchirure et à relâcher l'interrupteur en position d'arrêt.

Électronique multifonction

- le démarrage progressif (limiteur de pics) permet au moteur de ne pas démarrer à pleine puissance, réduit les pics de courant générés lors de la mise sous tension du moteur, vous aide à commencer à forer, permet une rotation progressive du foret et évite les déchirures au bras, et vous permet d'utiliser votre carottier connecté à l'alimentation électrique domestique équipée d'un disjoncteur automatique ;
- L'embrayage électronique coupe l'alimentation du moteur en cas de surcharge excessive, ce qui augmente la sécurité de l'opérateur et évite d'endommager le moteur. Lorsque la surcharge est terminée, l'appareil redonne du courant au moteur qui recommence à fonctionner ;
- si l'embrayage électronique fonctionne fréquemment, cela signifie que le carottier n'est pas utilisé correctement. Les causes possibles peuvent être une vitesse d'avancement inadéquate, un frottement excessif entre le foret et la paroi du trou ou une profondeur de forage excessive.

Forage plus profond que la longueur du foret

Si vous souhaitez forer un trou plus profond que la longueur du foret, procédez comme suit :

- forer jusqu'au bout du foret ;
- retirer le foret du trou et retirer le foret ;
- placer une extension appropriée du foret entre le foret et le filetage du carottier ;
- insérer le foret dans le trou et procéder au forage.

Maintenance - Service - Garantie

Maintenance périodique

- à la fin du travail, après avoir retiré le foret, insuffler de l'air comprimé à l'intérieur du moteur en rotation pour éliminer la poussière et la poudre. Faites cette opération en portant des lunettes de protection ;
- avant de commencer toute autre opération de nettoyage, de maintenance ou de lubrification, assurez-vous que le carottier est débranché ;
- ne débranchez jamais le carottier en tirant sur le cordon ;
- maintenez la lubrification du filetage de l'arbre du carottier ;
- maintenez votre carottier propre et sec, en particulier ses poignées ;
- n'utilisez jamais de solvants ou d'autres produits chimiques corrosifs pour nettoyer votre carottier ;
- après utilisation, placez votre carottier dans un endroit sec, sûr et hors portée des enfants ;
- les engrenages sont lubrifiés avec de l'huile et de la graisse adaptées à toute température extérieure. Vous n'avez pas à vérifier le niveau d'huile ni à le remplir ;
- inspectez souvent le fil électrique et les rallonges en vous assurant qu'ils ne sont pas endommagés, comme des coupures, des abrasions ou des conducteurs sous tension. Si vous constatez un dommage, adressez-vous à un centre d'assistance agréé CARDI.
- n'utilisez pas le carottier avec des composants endommagés ou avec des dysfonctionnements, en particulier lorsque l'interrupteur ne fonctionne pas correctement. Dans ce cas, demandez à un centre d'assistance agréé CARDI de réparer la machine.

Service

- après 250 heures de travail, apportez votre carottier à un centre d'assistance agréé CARDI pour une vérification périodique ;
- toute réparation du carottier doit être effectuée par un personnel de service agréé CARDI. Consultez votre revendeur pour connaître la liste des centres d'assistance agréés par CARDI.
- le numéro de série de votre machine se trouve la plaque d'identification ;
- n'utilisez que des pièces originales CARDI.

Garantie

Votre produit est couvert par une garantie CARDI de 12 mois. Cette garantie couvre les défauts de main-d'œuvre, de matériel et de conception. La garantie couvre le remplacement gratuit des composants, la main-d'œuvre nécessaire pour le remplacement et les matériels consommables comme l'huile et les lubrifiants s'ils sont intact avant l'opération de réparation. La garantie ne couvre pas le remplacement des éléments suivants :

- composants du produit remplacés ou modifiés par des personnes non-autorisées par CARDI ;
- composants endommagés par négligence, utilisation inappropriée ou surcharge ;
- composants des produits dont les dispositifs de sécurité ont été retirés ;
- pièces consommables usées remplacées pendant la réparation.

Cette garantie ne couvre pas les produits qui ont été endommagés par négligence, par exemple, pénétration d'eau dans la carotteuse, absence de nettoyage et d'entretien

périodique, dégâts aux composants filetés ou au mandrin, etc.

La durée de vie des pièces d'usure est variable en fonction de la durée de travail et du type de tâche pour laquelle elles sont employées. Voici quelques exemples de pièces d'usure : câbles, interrupteurs et fiches, balais, commutateurs, disques d'embrayage, roulement et palier non scellés, joints d'étanchéité, broches de transmission, filtres, etc.

Si une pièce d'usure est usagée pendant la réparation sous garantie et qu'elle peut nuire à la sécurité et au fonctionnement du produit, le client doit payer pour le remplacement de ces composants qui ne sont pas couverts par la garantie. Si le client refuse, aucune opération de réparation ne sera effectuée.

La garantie couvre le remplacement gratuit des composants qui sont défectueux en raison d'un défaut de fabrication ou de montage, si le produit est porté dans un centre de service agréé et si :

- le produit est accompagné d'une preuve d'achat. Les preuves d'achats valides sont les factures ou les bons de livraison ;
- les opérations d'entretien ont été effectuées toutes les 250 heures de travail, en remplaçant les pièces d'usure usagées ;
- aucune personne non-autorisée n'a réparé le produit ;
- le produit n'a pas été utilisé de manière impropre et s'il a été utilisé conformément aux instructions données dans ce manuel de l'utilisateur ;
- toutes les consignes de sécurité ont été respectées.

Votre produit CARDI n'est plus couvert par la garantie si :

- le produit a été réparé par des personnes non-autorisées par CARDI.
- les dégâts sont dus à une utilisation impropre ou à une négligence. Les bosses dues aux chutes ou aux coups sont considérées comme des preuves de négligence ;
- les dégâts ont été causés par une surcharge mécanique ou électrique ;
- les dégâts ont été causés par l'eau, la boue ou tout autre liquide qui a pénétré dans le produit.

Lorsque votre produit est sous garantie, l'échange standard gratuit du produit est possible dans certains cas si le personnel de service agréé CARDI estime que la réparation coûte trop cher. De plus, la substitution sous garantie est effectuée après deux tentatives de réparation sans résultats et après l'autorisation par un responsable de service CARDI. En cas de substitution, il est généralement demandé au client de payer les pièces d'usure usagées du produit qui ont été remplacées.

Remplacement des composants par l'utilisateur

Aucun composant d'un produit CARDI ne peut être remplacé par l'utilisateur. Le remplacement doit être effectué uniquement par un personnel agréé par CARDI.

Centres d'assistance CARDI - Liste des adresses

Consultez votre revendeur pour connaître la liste des adresses des centres d'assistance CARDI.

Contenus de l'emballage

Pour la liste des contenus, reportez-vous à la liste des pièces de rechange spécifique à votre modèle, située dans l'emballage avec ce manuel.

**AVERTISSEMENT:
LE FABRICANT DECLINE TOUTE RESPONSABILITÉ EN
CAS DE NON-RESPECT DES INSTRUCTIONS
D'UTILISATION ET DE SÉCURITÉ CI-DESSUS**

Produits en fin de vie.



Le symbole à gauche, que vous pouvez trouver sur le produit ou sur son emballage, indique que ce produit ne peut pas être traité avec les déchets ménagers. À la fin de sa durée de vie, les produits doivent être remis au point de collecte concerné pour le recyclage des équipements électriques et électroniques.

Assurez-vous que ce produit est éliminé correctement. Votre action préviendra les conséquences négatives potentielles sur l'environnement et la santé humaine. Pour des informations plus détaillées sur les actions à entreprendre lorsque votre produit ne fonctionne pas et ne peut pas être réparé, contactez le revendeur auprès duquel vous avez acheté le produit.

Votre produit a été introduit sur le marché après le 13 août 2005.

Ce manuel peut être modifié sans avis.

Übersetzung der Originalanweisungen

Ihre CARDI-Kernbohrmaschine ist ein Elektrowerkzeug, das mithilfe von Diamantkernbohrkronen Löcher in steinähnliche Materialien (z.B. Ziegel, Mauerwerk, Naturstein) bohren kann. Sie kann mit der Hand gehalten werden oder mit einem geeigneten Bohrstativ benutzt werden.

Allgemeine Sicherheitsbestimmungen



WARNUNG! Lesen Sie alle Anweisungen. Wenn Sie nicht alle unten aufgeführten Anweisungen befolgen, kann das zu Stromschlag, Brand und/oder schweren Verletzungen führen. Der Ausdruck "Elektrowerkzeug" in allen unten aufgeführten Warnungen bezieht sich auf netzgespeiste (verkabelte) oder akkugespeiste (kabellose) Elektrowerkzeuge.

HEBEN SIE DIESE ANWEISUNGEN AUF

1) Arbeitsbereich

- a) **Halten Sie den Arbeitsbereich sauber und gut beleuchtet.** Unordentliche und dunkle Bereiche sind für Unfälle empfänglich.
- b) **Arbeiten Sie mit Elektrowerkzeugen nicht in explosiven Atmosphären, in denen es z.B. brennbare Flüssigkeiten, Gase oder Staub gibt.** Elektrowerkzeuge erzeugen Funken, die den Staub oder Dämpfe entzünden können.
- c) **Halten Sie Kinder und Zuschauer fern, wenn Sie mit einem Elektrowerkzeug arbeiten.** Durch Störungen können Sie die Kontrolle verlieren.

2) Elektrische Sicherheit

- a) **Die Stecker von Elektrowerkzeugen müssen in die Steckdose passen. Ändern Sie den Stecker nie in irgendeiner Weise. Verwenden Sie bei geerdeten Elektrowerkzeugen keine Adapterstecker.** Unveränderte Stecker und passende Steckdosen vermindern die Stromschlaggefahr.
- b) **Berühren Sie keine geerdeten Flächen wie Rohre, Heizkörper, Küchenherde und Kühlschränke.** Es besteht eine erhöhte Stromschlaggefahr, wenn Ihr Körper geerdet wird.
- c) **Lassen Sie Elektrowerkzeuge nicht im Regen oder in Feuchtigkeit.** Wenn Wasser in ein Elektrowerkzeug eindringt, vergrößert sich die Stromschlaggefahr.
- d) **Missbrauchen Sie das Netzkabel nicht. Benutzen Sie das Netzkabel nie, um das Elektrowerkzeug zu tragen, zu ziehen oder vom Netz abzutrennen. Lassen Sie keine Hitze, kein Öl, keine scharfen Klingen oder beweglichen Teile an das Netzkabel kommen.** Beschädigte oder verhedderte Kabel erhöhen die Stromschlaggefahr.
- e) **Wenn Sie im Freien mit Elektrowerkzeugen arbeiten, benutzen Sie ein Verlängerungskabel, das für die Arbeit im Freien geeignet ist.** Die Verwendung eines Kabels, das für die Arbeit im Freien geeignet ist, vermindert die Stromschlaggefahr.

3) Persönliche Sicherheit

- a) **Bleiben Sie wachsam, achten Sie auf das, was Sie tun, und benutzen Sie Ihren gesunden Menschenverstand, wenn Sie mit einem Elektrowerkzeug arbeiten. Benutzen Sie kein Elektrowerkzeug, wenn Sie müde sind oder unter dem Einfluss von Drogen, Alkohol oder Medikamenten stehen.** Wenn Sie bei der Arbeit mit Elektrowerkzeugen einen Moment

unaufmerksam sind, kann es zu schweren Verletzungen kommen.

- b) **Benutzen Sie Sicherheitsausrüstungen: Tragen Sie immer Augenschutz.** Sicherheitsausrüstungen wie Staubmaske, nicht rutschende Sicherheitsschuhe, Kopfhelm oder Gehörschutz, die für entsprechende Bedingungen benutzt werden, vermindern die Verletzungsgefahr.
 - c) **Verhindern Sie unbeabsichtigtes Anlassen. Überzeugen Sie sich davon, dass der Schalter ausgeschaltet ist, bevor Sie das Kabel einstecken.** Wenn Sie Elektrowerkzeuge mit dem Finger am Schalter tragen oder Elektrowerkzeuge mit eingeschaltetem Schalter in die Steckdose stecken, sind Unfälle möglich.
 - d) **Nehmen Sie alle Einstellschlüssel oder Schraubenschlüssel ab, bevor Sie das Elektrowerkzeug anschalten.** Wenn ein Schraubenschlüssel oder Einstellschlüssel an einem sich drehenden Teil des Elektrowerkzeugs angebracht bleibt, kann es zu Verletzungen kommen.
 - e) **Übernehmen Sie sich nicht. Bewahren Sie immer eine gute Standsicherheit und das Gleichgewicht.** Dadurch haben Sie das Elektrowerkzeug in unerwarteten Situationen besser unter Kontrolle.
 - f) **Ziehen Sie sich zweckmäßig an. Tragen Sie keine lockere Kleidung oder Schmuck. Halten Sie Ihr Haar, Ihre Kleidung und Handschuhe von beweglichen Teilen fern.** Lockere Kleidung, Schmuck und langes Haar können sich in den beweglichen Teilen verfangen.
 - g) **Wenn Geräte einen Anschluss für Staubabsauger haben, überzeugen Sie sich davon, dass diese angeschlossen sind und richtig benutzt werden.** Die Benutzung dieser Geräte kann die Gefahren durch Staub vermindern.
 - h) **Benutzen Sie die Hilfsgriffe, die mit dem Werkzeug mitgeliefert wurden.** Wenn Sie die Kontrolle verlieren, kann es zu Verletzungen kommen.
- #### 4) Anwendung und Pflege des Elektrowerkzeugs
- a) **Üben Sie keine Gewalt auf das Elektrowerkzeug aus. Benutzen Sie das richtige Elektrowerkzeug für Ihre Anwendung.** Mit dem richtigen Elektrowerkzeug wird die Arbeit mit der Leistung, für die es konstruiert worden ist, besser und sicherer gemacht.
 - b) **Benutzen Sie das Elektrowerkzeug nicht, wenn der Schalter es nicht an- und ausschaltet.** Ein Elektrowerkzeug, das nicht mit dem Schalter an- und ausgeschaltet werden kann, ist gefährlich und muss repariert werden.
 - c) **Ziehen Sie den Stecker aus der Stromquelle, bevor Sie irgendwelche Einstellungen vornehmen, das Zubehör wechseln oder das Elektrowerkzeug lagern.** Solche vorbeugenden Sicherheitsmaßnahmen verringern die Gefahr, dass das Elektrowerkzeug unbeabsichtigt angeschaltet wird.
 - d) **Bewahren Sie nicht benutzte Elektrowerkzeuge außerhalb der Reichweite von Kindern auf, und gestatten Sie keinen Personen, die nicht mit dem Elektrowerkzeug vertraut sind oder diese**

Anweisungen nicht kennen, mit dem Elektrowerkzeug zu arbeiten. Elektrowerkzeuge sind in den Händen von ungeübten Benutzern gefährlich.

- e) **Halten Sie Elektrowerkzeuge instand. Überprüfen Sie auf Fehlansrichtung oder Klemmen der beweglichen Teile, Bruch von Teilen und andere Bedingungen, die den Betrieb von Elektrowerkzeugen beeinträchtigen können.** Viele Unfälle werden durch schlecht gewartete Elektrowerkzeuge verursacht.
 - f) **Halten Sie die Schneidwerkzeuge scharf und sauber.** Gut gewartete Schneidwerkzeuge klemmen weniger häufig und sind leichter zu steuern.
 - g) **Benutzen Sie das Elektrowerkzeug, das Zubehör, die Werkzeugvorsätze usw. gemäß diesen Anwendungen und in der Art und Weise, die für den speziellen Typ von Elektrowerkzeug vorgesehen ist, wobei die Arbeitsbedingungen und die auszuführende Arbeit zu berücksichtigen sind.** Die Anwendung des Elektrowerkzeugs für Arbeiten, die anders als vorgesehen sind, könnte zu einer gefährlichen Situation führen.
 - h) **Halten Sie Griffe und Greifflächen trocken, sauber und frei von Öl und Fett.** Rutschige Griffe und Greifflächen verhindern eine sichere Handhabung und Kontrolle des Werkzeugs in unerwarteten Situationen.
- 5) **Reparatur**
- a) **Lassen Sie Ihr Elektrowerkzeug von einem qualifizierten Techniker reparieren, der nur identische Ersatzteile benutzt.** Dadurch bleibt die Sicherheit des Elektrowerkzeugs erhalten.

Sicherheitswarnungen für Diamantbohrer

1) Sicherheitsanweisungen für alle Arbeiten



Tragen Sie immer eine Schutzbrille



Tragen Sie immer Schutzhandschuhe



Tragen Sie immer Sicherheitsschuhe



Tragen Sie immer eine Staubmaske



Tragen Sie immer Gehörschutz

- a) **Verwenden Sie den Hilfsgriff.** Kontrollverlust kann zu Verletzungen führen.
- b) **Das Werkzeug vor Gebrauch richtig befestigen.** Dieses Werkzeug erzeugt ein hohes Ausgangsdrehmoment. Ohne ordnungsgemäße Befestigung des Werkzeugs während des Betriebs kann es zu einem Kontrollverlust kommen, der zu Verletzungen führen kann.
- c) **Halten Sie das Elektrowerkzeug an isolierten Greifflächen fest, wenn Sie einen Vorgang ausführen, bei dem das Schneidwerkzeug möglicherweise verborgene Kabel oder das eigene Kabel berührt.** Schneidwerkzeuge, das ein „stromführendes“ Kabel berührt, kann freiliegende Metallteile des Elektrowerkzeugs „spannungsführend“ machen und dem Bediener einen elektrischen Schlag versetzen.
- d) **Führen Sie keine Werkzeuge oder Ihre Finger in den Staubabsaugkanal ein.** Wenn der Absaugkanal vor dem Reinigungsvorgang gereinigt werden muss, stellen Sie sicher, dass

die Maschine von der Stromversorgung getrennt wurde.

- 2) **Sicherheitsanweisungen bei Verwendung eines langen Bohrers**
 - a) **Beginnen Sie das Bohren immer bei niedriger Geschwindigkeit und mit der Bohrerspitze in Kontakt mit dem Werkstück.** Bei höheren Geschwindigkeiten verbiegt sich die Bohrerspitze wahrscheinlich, wenn sie sich frei drehen kann, ohne das Werkstück zu berühren, was zu Verletzungen führen kann.
 - b) **Üben Sie Druck nur in direkter Linie mit der Bohrerspitze aus und üben Sie keinen zu starken Druck aus.** Dadurch können Sie die Kontrolle über das Werkzeug verlieren, das zu Verletzungen führen kann.
- 3) **Sicherheitsanweisungen bei Verwendung eines Bohrstativs**
 - a) **Wenn ein Bit eingeklemmt ist, üben Sie keinen Druck mehr nach unten aus und schalten Sie das Werkzeug aus.** Untersuchen Sie die Situation und ergreifen Sie Maßnahmen, um die Ursache des eingeklemmten Bits zu beseitigen.
 - b) **Wenn Sie einen Diamantbohrer in einem Werkstück neu starten, prüfen Sie vor dem Starten, ob sich das Bohrerbit frei dreht.** Wenn das Bit eingeklemmt ist, startet es möglicherweise nicht, wodurch das Werkzeug überlastet wird oder der Diamantbohrer sich vom Werkstück löst.
 - c) **Stellen Sie beim Sichern des Bohrständers mit Anknern und Befestigungselementen am Werkstück sicher, dass die verwendete Verankerung das Gerät während des Gebrauchs halten kann.** Wenn das Werkstück schwach oder porös ist, kann sich der Anker lösen, wodurch sich der Bohrständer vom Werkstück löst.
 - d) **Wenn Sie den Bohrständer mit einem Saugnapf am Werkstück befestigen, bringen Sie den Saugnapf auf einer glatten, sauberen und nicht porösen Oberfläche an. Bringen Sie es nicht auf laminierten Oberflächen wie Fliesen und Verbundbeschichtungen an.** Wenn das Werkstück nicht glatt, flach oder gut befestigt ist, kann sich der Saugnapf vom Werkstück lösen.
 - e) **Achten Sie darauf, dass vor und während des Bohrens ein ausreichendes Vakuum vorhanden ist.** Wenn das Vakuum nicht ausreicht, kann sich der Saugnapf vom Werkstück lösen.
 - f) **Bohren Sie niemals mit der Maschine, wenn sie nur durch den Saugnapf gesichert ist, außer wenn nach unten gebohrt wird.** Wenn das Vakuum verloren geht, löst sich der Saugnapf vom Werkstück.
 - g) **Achten Sie beim Bohren durch Wände oder Decken darauf, Personen und den Bereich auf der Gegenseite zu schützen.** Das Bohrerbit kann durch das Loch reichen oder der Kern kann auf der anderen Seite herausfallen.
- 4) **Elektrowerkzeug im Gebrauch von “Roto - Softschlag Einstellung”**
 - a) **Wenn das Elektrowerkzeug in der Einstellung Roto – Softschlag genutzt wird, kann die Beanspruchung durch Vibration reduziert werden durch:**
 - **Einschränkung der Arbeitszeit im handgeführten Betrieb und**
 - **Gebrauch eines Bohrständers mit Vibrationsdämmung.**

Die Vibrationen werden durch das Elektrowerkzeug verursacht und können, wenn sie auf die Hände und Arme übertragen werden, Verletzungen hervorrufen. Auch dann, wenn die Arbeitszeit kurz aber häufig ist. Ein geeigneter Bohrständer mit entsprechender Vibrationsdämmung reduziert dramatisch die Beanspruchung der Hände und Arme.

- b) **Nutzen Sie immer das entsprechende Werkzeug für die jeweilige Aufgabe. (Sie werden dadurch die Aufgabe schneller und mit weniger Belastung durch Vibration auf Hand und Arm durchführen).**
- c) **Prüfen Sie die Werkzeuge vor Gebrauch und stellen Sie sicher, dass sie gut gewartet und repariert sind um zu vermeiden, dass Vibrationen durch Fehler oder Abnutzung auftreten.**
- d) **Stellen Sie sicher, dass die Schneidwerkzeuge scharf und effektiv sind.**
- e) **Reduzieren Sie die Einsatzzeit eines Werkzeugs im Gebrauch am Stück, durch Erledigung von anderen Arbeiten zwischendurch.**
- f) **Vermeiden Sie ein ein Werkzeug oder Werkstück mehr als notwendig zu beanspruchen.**
- g) **Lagern Sie die Werkzeuge nicht sehr kalt.**
- h) **Stellen Sie eine gute Blutzirkulation sicher durch:**
 - Halten Sie sich warm und trocken, wenn notwendig tragen Sie Handschuhe, einen Hut, Gummistiefel und nutzen
 - Sie Heiz-pads wenn vorhanden.
 - Rauchen Sie nicht oder nur reduziert, weil Rauchen die Blutzirkulation hemmt.
 - massieren und bewegen Sie die Finger

Anweisungen vor Gebrauch

Lesen Sie die Daten auf dem Datenblatt Ihrer Kernbohrmaschine und im technischen Datenblatt das Sie zusammen mit Ihrem Produkt in der Verpackung finden. Im folgenden Text werden Abbildungen durch Nummern und Details in den Abbildungen durch Buchstaben gekennzeichnet. Die Abbildungen werden auf den ersten Seiten dieses Benutzerhandbuches beschrieben.

Auswahl der Bohrtechnik



Warnung: Dieser Bohrmotor ist nur für Trockenboden vorgesehen. Nutzen Sie den Bohrmotor nicht zum Nass-Bohren.

Wählen Sie in Abhängigkeit vom zu bohrenden Material und vom Durchmesser und der Länge der zu erstellenden Bohrung eine der folgenden Bohrtechniken aus.

Handgeführtes Bohren:

Diese Bohrtechnik ist zum Bohren in abrasiven Materialien wie Fliesen, Gasbeton, Poroton usw. geeignet.

Diese Technik ist nicht geeignet, wenn Sie Löcher

- in Beton (armiert oder nicht armiert) bohren wollen
- ist nicht geeignet wenn Sie die Bohr-Softschlag Methode wählen..(siehe Absatz Rotative und Bohr-Softschlag.)

Bohren mit Bohrständer

Diese Bohrtechnik:

- ist sicherer und effektiver als die handgeführte Bohrtechnik. ermöglicht in alle herkömmlichen Materialien zu bohren;
- ermöglicht im Bohr und Bohr-Softschlag Modus über einen längeren Zeitraum zu bohren.

Zum Gebrauch eines geeigneten, mit Vibrationsdämmung ausgestatteten Bohrständers wird dringend geraten.



Beachten Sie die Angaben des Bohrständer-Herstellers.

Bohr und Schlag-Bohr Modus

Ihr Bohrmotor kann in zwei verschiedenen Anwendungen genutzt werden:

- "Bohr Modus";
- "Bohr-Softschlag" Modus: während der Bohrkronendrehung wird die Bohrkronen auch vor- und rückwärts bewegt und ein entsprechender Druck auf das Bohrmaterial ausgeübt. (fig. 2).

Sie können den entsprechenden Modus wählen wie gezeigt in Bild 4.



Warnung: Der Bohr-Softschlag Modus ist nicht empfohlen bei handgeführtem Bohren, weil der Anwender starken Vibrationen ausgesetzt wird.

Vorrichtungen um Vibrationen zu reduzieren

Kernbohrmotoren und Elektrowerkzeuge im generellen, setzen den Anwender Vibrationen aus, die bei andauernder und häufiger Arbeit gefährlich für die Gesundheit sein kann. Die Europäischen Direktiven und Sicherheits-Standards definieren wie lange und bis zu welchem Grad der Arbeiter diesen Vibrationen ausgesetzt sein darf.

Der Arbeitgeber ist für die Sicherheit und die Gesundheit seiner Arbeitnehmer verantwortlich und hat abzufragen wann die täglichen Vibrationswerte erreicht sind und dann einzugreifen, wenn die Werte überschritten werden.

Um den Anwender weniger Vibrationen auszusetzen, bietet CARDI speziell entwickelte Produkte an.

Fragen Sie Ihren Händler nach mehr Information.

Staubabsaugung

- Trockenbohren ist sicherer und effektiver wenn der Staub mit einem Staubsauger entfernt wird.
- Der Bohrmotor ist mit einer integrierten Staubabsaugung ausgestattet, es muss nur noch ein entsprechender Staubsauger angeschlossen werden.
- Der Staubsauger muss für Feinstaub geeignet sein.
- Beim Trockenbohren immer eine Staubmaske tragen.

Verlängerungskabel

- Wenn Sie ein Verlängerungskabel brauchen, achten Sie darauf, dass der Querschnitt des Kabels ausreichend ist, entsprechend der Abbildung 11 in dieser Anleitung.
- Das Verlängerungskabel (bestehend aus Kabel, Stecker und Steckdose) muss für die Verwendung

im Freien geeignet und Öl- und Fettbeständig sein. Am Besten vom Typ H07RN-F.

- Wenn Sie mehr als ein Verlängerungskabel benutzen, achten Sie darauf, dass kein Kabel in allen Verlängerungskabeln einen kleineren Querschnitt als den in der Tabelle der Abbildung 11 gezeigten hat, wobei die Gesamtlänge der Verlängerungskabel zugrunde zu legen ist.
- Denken Sie daran, dass der Spannungsabfall umso größer ist und die Leistung Ihrer Kernbohrmaschine umso schlechter ist, desto länger ein Verlängerungskabel ist. Verwenden Sie keine Verlängerungskabel länger als 60 m.

Vorbereitende Arbeiten

Um Ihre Kernbohrmaschine für die Arbeit vorzubereiten, sind diese Schritte auszuführen. Bevor Sie mit der Vorbereitung weitermachen, achten Sie darauf, dass der Stecker nicht in der Steckdose ist.

- Wenn Sie Ihre Kernbohrmaschine manuell benutzen, montieren Sie immer den Hilfsgriff (B) an der Kernbohrmaschine, wie es in den Abbildungen



Warnung: wenn Sie keinen Zusatzhandgriff nutzen, können Sie die Kontrolle über das Kernbohrgerät verlieren und dies kann zu Verletzungen führen.

- Wenn Sie Ihre Kernbohrmaschine mit einem Bohrstander verwenden, erfolgt die Montage stets über eine Spannhalsaufnahme am Bohrstander (wie es in Abb. 10 gezeigt ist).



Zur sicheren Befestigung des Bohrständers auf dem jeweiligen Untergrund, befolgen Sie stets die vom Hersteller des Bohrständers angegebenen Anweisungen.

EIN/AUS-Schalter



Warnung: Zu Ihrer Sicherheit müssen Sie sich mit der Funktionsweise des Schalters vertraut machen, um ein unbeabsichtigtes Einschalten zu verhindern und die Maschine bei Bedarf schnell auszuschalten.

- Der EIN/AUS-Schalter ist in Abbildung 7 dargestellt;
- siehe Abbildung 8, um die Verwendung des Schalters zu verstehen;
- Der Schalter ist mit einer Funktion (*Ausschaltsperr*) ausgestattet, die ein unbeabsichtigtes Einschalten des Kernbohrers verhindert.
- Der Schalter ist mit einer Funktion (*Einschaltsperr*) ausgestattet, die den Schalter in der *Ein*-Position verriegelt.



Warnung: Die Funktion *Einschaltsperr* darf NUR verwendet werden, wenn die Maschine auf einem Bohrstativ befestigt ist. **Sie dürfen die Funktion *Einschaltsperr* nicht verwenden, wenn Sie Ihren Kernbohrer verwenden.**

Integriertes Staubabsaugsystem

Ihre Kernbohrmaschine ist mit einem integrierten Staubabsaugsystem ausgestattet, (siehe Abb. 3) Folgen Sie diesen Anweisungen.



Warnung: Führen Sie keine Werkzeuge oder Ihre Finger in den Staubabsaugkanal ein.

08-2021

Wenn der Absaugkanal vor dem Reinigungsvorgang gereinigt werden muss, stellen Sie sicher, dass die Maschine von der Stromversorgung getrennt wurde.

- Schließen Sie einen geeigneten Staubsauger an die Bajonett Kupplung Rohr Anschluß (H) an. Der Staubsauger muß für Feinstaub geeignet sein.
- Verbinden Sie die Bajonett Kupplung mit dem Bohrmotor.

Überprüfungen und Vorkehrungen zur Verhinderung von Schäden am Bauwerk und an den Einrichtungen

Bevor Sie mit den Bohrarbeiten beginnen, sprechen Sie mit dem Bauleiter oder Planer, damit Sie sicher sein können, dass durch das Bohren: das Gebäude nicht beschädigt wird und die

- Baueigenschaften nicht verändert werden.
- Keine Wasser-, Gas- oder Stromleitungen beschädigt werden.

Überprüfungen und Vorkehrungen zur Verhinderung von Schäden, die durch das Herabfallen des Bohrkerns verursacht werden können

Überprüfen Sie vor dem Bohren, ob herausfallendes Kernmaterial auf der anderen Seite des Lochs Schaden erzeugen kann. Sperren Sie das Gebiet, in dem Kernmaterial herunter fallen kann, immer ab und zeigen die Gefahr deutlich und unmissverständlich an.

Wenn herabfallendes Kernmaterial Schäden verursachen kann, treffen Sie geeignete Maßnahmen die eine solche Gefahr ausschließt.

Zentrier- und Anbohrhilfen

Wenn Sie Ihre Kernbohrmaschine Freihand führen, müssen Sie eine geeignete Zentrier- oder Anbohrhilfe verwenden. Einige Beispiele sind in den Abb. 9 gezeigt. Mit diesen Zentrier- und Anbohrhilfen können Sie sicher und genau anbohren.

Auswahl der Bohrkronen

Den maximalen und minimalen Bohrkronen – Durchmesser entsprechend der Art der auszuführenden Bohrung finden Sie auf dem Typenschild des Bohrmotors. Nutzen Sie keine Bohrkronen ausserhalb der für den Bohrmotor angegebenen Werte.



Warnung: Nutzen Sie nur Laser-geschweisste Bohrkronen, welche für die Nutzung speziell zum Trockenbohren mit Softschlag hergestellt wurden. Normale Bohrkronen für Nass und Trocken sind nicht geeignet für trocken Softschlag Anwendung.

Die Bohrkronen hängen vom zu bohrenden Material und der Art der auszuführenden Bohrung ab: Fragen Sie Ihren Händler nach der richtigen Bohrkronen für Ihre Anwendung. Wenn die Bohrkronen ungeeignet oder unscharf ist, kann der Motor überlastet werden, wodurch er beschädigt wird, die Bohrzeit verlängert wird oder die Diamant - segmente zu stark verschleifen.

Montage und Wechsel der Diamantbohrkrone

Befolgen Sie diese Anweisungen, siehe Abb. 5:

- Bevor Sie die Bohrkronen (L) anbringen oder abbauen, müssen Sie die Kernbohrmaschine immer vom Netz trennen.
- Schmieren Sie die Bohrkronen und das Aufnahmegewinde der Bohrkronen, damit die Bohrkronen nach der Anwendung leichter entfernt werden können.
- Wir empfehlen, montieren Sie einen geeigneten Schnelllösering (M) zwischen Bohrspindel Ihrer Kernbohrmaschine und der verwendeten Bohrkronen (wie in Abb. 5 gezeigt).
- Bevor Sie Ihre Kernbohrmaschine einschalten, vergewissern Sie sich, dass die Bohrkronen fest auf der Bohrspindel Ihrer Kernbohrmaschine aufgeschraubt sind.

Befestigung des zu bohrenden Materials und Abmessungseinschränkungen für das zu bohrende Material

- Wenn das zu bohrende Material ein Block und kein Teil eines Bauwerks ist, müssen Sie den Block befestigen, damit er sich nicht bewegt.
- Verhindern Sie, dass sich der Block verschiebt oder aus der Verankerung löst, wenn Sie bohren.

Umgebungsbedingungen

- Lassen Sie keinen Regen, Eis oder Schnee an Ihre Kernbohrmaschine kommen.;
- Verhindern Sie, dass Wasser oder irgendwelche anderen Flüssigkeiten mit den elektrischen Teilen Ihrer Kernbohrmaschine in Berührung kommen.
- Benutzen Sie die Kernbohrmaschine nicht in explosiven Umgebungen wie beim Vorhandensein von brennbaren Flüssigkeiten, Gas oder Staub. Die elektrische Kernbohrmaschine erzeugt Funken, die Staub oder Rauch entzünden können.

Überkopfbohren (Deckenbohren)

Sie können über dem Kopf bohren (nach oben), wenn die Cardi Kernbohrmaschine im Trockenbetrieb benutzt wird.



Warnung: Es kann gefährlich sein, wenn Kernmaterial herunterfällt. Passen Sie auf!

Bedienungsanweisungen

Befolgen Sie diese Anweisungen:



Warnung: Berühren Sie keine sich bewegenden Teile der Kernbohrmaschine, wenn Sie mit ihr arbeiten.

- Beim Einsatz Ihrer Kernbohrmaschine von Hand in Verbindung mit einer Anbohrhilfe, beginnen Sie mit leichtem Druck in das Material zu bohren. Lassen Sie die Diamantsegmente etwa 1 cm tief in das Material bohren. Nur so wird eine ausreichende Zentrierung erreicht, die den weiteren Bohrprozess stark vereinfacht. Entfernen Sie nach dem Zentrieren die Anbohrhilfe bei abgeschalteter Kernbohrmaschine. Führen Sie diese Startphase im „Bohr“ Modus durch.
- Wenn Sie die Kernbohrmaschine mit einem Bohrständers benutzen, befestigen Sie diesen ausreichend sicher auf dem jeweiligen Untergrund und bringen dann Ihre Kernbohrmaschine am

Bohrständers an, wobei Sie die vom Hersteller des Bohrständers gegebenen Anweisungen genauestens befolgen. Dann schalten Sie die Kernbohrmaschine an, wobei die Bohrkronen nicht mit dem zu bohrenden Material in Berührung kommen darf. Danach senken Sie Ihre Kernbohrmaschine mit der fest montierten Bohrkronen über den Vorschubschlitten des Bohrständers in Richtung des zu bohrenden Materials und bohren dieses äußerst behutsam mit sehr langsamen Vorschub ca. 1 cm tief an. Nur so ist eine gute Zentrierung der Bohrkronen im Material möglich. Beachten Sie in jedem Falle stets die Anweisungen des Herstellers Ihres Bohrständers. Führen Sie diese Startphase im „Bohr“ Modus durch.

- Von diesem Moment an können Sie entscheiden, ob Sie im „Bohr“ Modus weiter bohren oder die Maschine auf „Schlagbohr“ Modus umstellen. Siehe Absatz „Bohr“ und „Schlagbohr-Modus“.
- Nach dem Zentrieren erhöhen Sie die Vorschubgeschwindigkeit. Einerseits führt eine zu geringe Vorschubgeschwindigkeit zum Polieren der Diamantsegmente und Verminderung ihrer Bohrleistung. Andererseits führt eine zu hohe Vorschubgeschwindigkeit zu einer sehr starken Abnutzung der Diamantsegmente.
- Achten Sie beim Bohren darauf, dass sich die Rotationsachse der Kernbohrkronen nicht verschiebt, und vermeiden Sie jegliche mögliche Verschiebung. Wenn sich die Rotationsachse der Bohrkronen verschiebt, führt die Reibung zwischen der Wand des Lochs und der Bohrkronen zu einem beträchtlichen Energieverlust.
- Wenn Sie nicht weiterbohren können, können Sie ein neues Loch über dem alten bohren (überbohren), wobei dieselbe Rotationsachse beizubehalten ist. Der Durchmesser der neuen Bohrung muss mindestens 15-20 mm größer sein als der Durchmesser der alten Bohrung.
- Das Bohren in Materialien, die Holz, Kork, Gummi oder Polystyrolschaum enthalten, kann beim Vorschub der Bohrkronen zu Problemen führen.

Wenn Sie solchen Problemen begegnen, ziehen Sie den Kern aus dem Loch heraus und entfernen alle oben aufgeführten Materialien, die die Bohrkronen am weitermachen hindern und machen dann mit dem Bohren weiter.



Warnung: Bei Stromausfall schalten Sie die Maschine aus, um zu verhindern, dass die Maschine unkontrolliert anläuft.



Warnung: Berühren Sie die Bohrkronen nicht nach dem Bohren. Die Bohrkronen können sehr heiß sein und schwere Verbrennungen verursachen.

Mechanische Kupplung



Warnung: Beim unerwarteten Blockieren der Bohrkronen (z.B. bei „Klemmern“) kann ein starker Ruck auf Ihre Arme auftreten.

Die maximale Kraft dieses Rucks auf Ihre Arme darf entsprechend den Sicherheitsbestimmungen 40 kg nicht überschreiten. Seien Sie immer auf solch einen Ruck und die schnelle Auslösung des Schalters vorbereitet. Ihre CARDI-Kernbohrmaschine ist mit einer mechanischen Sicherheitskupplung ausgestattet, die zur Wirkung kommt, wenn die Bohrkronen plötzlich zum Stillstand kommen. Obwohl Ihre Kernbohrmaschine mit dieser Vorrichtung ausgestattet ist, müssen Sie immer wachsam sein und auf den Ruck und die Auslösung des Schalters vorbereitet sein. Die Blockierung der Bohrkronen ist gefährlich für den Bediener.

Multifunktions-Elektronik

- Der Sanftanlauf macht es möglich, dass der Motor sanft anläuft und der Spitzenstrom vermindert wird, der beim Anschalten des Motors auftritt, dass Ihnen beim Beginn des Bohrens geholfen wird, dass die Bohrkronenrotation stufenweise erfolgt und Stöße auf Ihre Arme vermieden werden, und dass Sie Ihre Kernbohrmaschine an eine normale Haushaltssteckdose mit automatischem Schutzschalter anschließen können.
- Die elektronische Kupplung regelt den Strom zum Motor bei zu starker Überlast nahezu auf null ab, wodurch die Sicherheit des Bedieners erhöht wird und Schäden am Motor verhindert werden. Wenn die Überlast vorüber ist, wird der Strom zum Motor wieder hochgeregelt, und die Arbeit geht weiter.
- Wenn die elektronische Kupplung häufig anspricht, bedeutet das, dass die Kernbohrmaschine nicht richtig benutzt wird. Mögliche Gründe dafür können eine ungeeignete Vorschubgeschwindigkeit, eine zu starke Reibung zwischen der Bohrkronen und der Lochwand oder eine zu große Bohrtiefe sein.

Tief bohren als die Bohrkronen lang ist

Wenn Sie ein Loch bohren wollen, das tiefer ist als die Bohrkronen lang ist, ist wie folgt vorzugehen:

- Bohren Sie bis zum Ende der Bohrkronen.
- Ziehen Sie die Bohrkronen aus dem Bohrloch und entfernen Sie den Bohrkern.
- Montieren Sie eine geeignete Verlängerung zwischen der Bohrkronen und Ihrer Kernbohrmaschine.
- Führen Sie die Bohrkronen ins vorhandene Bohrloch ein und setzen Sie den Bohrprozess fort.

Wartung - Service - Garantie

Wartung und Pflege

- Nach Arbeitsende demontieren Sie die Bohrkronen von Ihrer Kernbohrmaschine und blasen Pressluft in die Lüftungsschlitze Ihrer Kernbohrmaschine um den Motorraum von Feinststäuben und Pulver zu befreien. Tragen Sie dabei immer eine Schutzbrille.
- Vor Beginn der Reinigungs-, Wartungs- oder Schmierarbeiten, überzeugen Sie sich stets davon, dass die Kernbohrmaschine vom Netz getrennt ist.
- Ziehen Sie niemals den Netzstecker Ihrer Kernbohrmaschine mit dem Zuleitungskabel aus der Steckdose.
- Schmieren Sie das Bohrspindelgewinde.
- Halten Sie die Kernbohrmaschine insgesamt sauber und trocken, speziell an den Griffteilen.
- Benutzen Sie niemals Lösungsmittel oder aggressive Chemikalien zur Reinigung der Kernbohrmaschine.
- Legen Sie die Kernbohrmaschine nach dem Gebrauch an eine trockene, sichere und für Kinder unzugängliche Stelle.
- Die Zahnräder werden mit Schmieröl und Fett geschmiert, dass für alle Außentemperaturen geeignet ist. Sie brauchen den Ölstand nicht zu überprüfen oder nachzufüllen.
- Überprüfen Sie oft das Zuleitungskabel und sonst verwendete Kabel auf äußere Schäden wie Einschnitte, Abnutzung oder defekte Abdichtungen

oder Isolierungen. Wenn Sie einen Schaden feststellen, wenden Sie sich zum Ersatz an eine autorisierte CARDI Fachwerkstatt.

- Verwenden Sie die Kernbohrmaschine nicht, wenn sie beschädigte Teile hat oder Störungen aufweist, insbesondere dann nicht, wenn der Schalter nicht richtig funktioniert. Bitten Sie in diesen Fällen ein autorisiertes CARDI-Servicecenter um Reparatur.

Service

- Bringen Sie die Kernbohrmaschine nach 250 Arbeitsstunden zur regelmäßigen Überprüfung in ein autorisiertes CARDI-Servicecenter.
- Sämtliche Reparaturarbeiten an der Kernbohrmaschine dürfen nur von autorisiertem CARDI-Servicepersonal ausgeführt werden. Bitten Sie Ihren Händler um eine Liste der autorisierten CARDI Service-Center.
- Die Seriennummer Ihrer Maschine ist auf dem Typenschild.
- Benutzen Sie nur Original CARDI Ersatzteile.

Gewährleistung

Für dieses Produkt gilt eine 12-monatige Gewährleistung auf Material-, Konstruktions- und Herstellungsfehler. Die Gewährleistung deckt die Kosten für den Ersatz der betroffenen Teile sowie die Kosten für Austauscharbeiten und Verbrauchsmaterialien wie Öl und Schmiermittel, sofern diese zum Zeitpunkt der Reparatur noch einwandfrei sind.

Die Gewährleistung erstreckt sich nicht auf den Ersatz von:

- Produktteilen, an denen Arbeiten durch unbefugte Personen durchgeführt wurden;
- durch Nachlässigkeit, unsachgemäßen Gebrauch oder Überlastung beschädigte Teile;
- Produktteilen, deren Sicherheitseinrichtungen entfernt oder manipuliert wurden;
- im Rahmen der Reparatur ersetztem Verbrauchsmaterial.

Das Eindringen von Wasser in elektrische Teile, das Unterlassen einer regelmäßigen Reinigung, die Beschädigung von Gewindeteilen oder Wellenaufgaben usw. gelten als Nachlässigkeit und führen zum Erlöschen der Garantie.

Die Lebensdauer von Verschleiß- und Verbrauchsteilen kann nicht im Voraus festgelegt werden, da sie von der Nutzungsdauer des Produkts und der Arbeitsintensität abhängig ist. Beispiele für Verschleiß- und Verbrauchsteile sind: Schalter, Stecker und Kabel, Kohlebürsten, Kollektor, Kupplungsscheiben, Rollen- und Kugellager, die nicht im Ölbad laufen, Dichtungsringe, Führungssysteme, Filter usw.

Wird bei einer Reparatur im Rahmen der Gewährleistung eine Abnutzung von Verbrauchsteilen festgestellt, die zu einer Beeinträchtigung der Sicherheit oder Funktionsfähigkeit des Produkts führen kann, wird der Kunde gebeten, die Kosten für die Teile zu übernehmen, die nicht unter die Gewährleistung fallen. Die Weigerung, die ursprünglichen Sicherheitsbedingungen wiederherzustellen, führt zur Ablehnung jeglicher Reparaturleistung.

Die Gewährleistung sieht den kostenlosen Ersatz von Teilen eines bei einem Servicezentrum zurückgegebenen Produkts vor, bei denen ein Herstellungs- oder Montagefehler festgestellt wurde, sofern:

- ein Kaufbeleg beigelegt ist. Transportdokumente und Lieferscheine gelten als gültige Nachweise;
- die planmäßige Wartung nach 250 Betriebsstunden einschließlich des Austauschs von Verbrauchs- und Verschleißteilen wie z. B. den Kohlebürsten ordnungsgemäß durchgeführt wurde;

- das Produkt nicht von unzureichend geschultem und durch CARDI autorisiertes Personal geöffnet wurde;
- das Produkt immer in Übereinstimmung mit den Angaben in dieser Bedienungsanleitung verwendet wurde;
- die Sicherheitshinweise in der Bedienungsanleitung beachtet worden sind.

CARDI erkennt den Gewährleistungsfall für eine Reparatur nicht an, wenn:

- das Produkt von nicht ausdrücklich durch CARDI autorisiertem Personal geöffnet wurde;
- die Schäden durch unsachgemäßen Gebrauch oder Nachlässigkeit verursacht wurden. Dellen, die durch Fallenlassen oder Stöße verursacht werden, gelten als Folge von Nachlässigkeit;
- die Schäden durch mechanische oder elektrische Überlastung verursacht wurden;
- die Schäden durch das Eindringen von Wasser oder Schlamm in das Produkt verursacht wurden.

Während der Gewährleistungsfrist wird das Produkt in bestimmten Fällen kostenlos ersetzt, so z. B. wenn die Servicetechniker von CARDI die Reparatur für zu kostspielig erachten. Der Ersatz im Rahmen der Gewährleistung wird auch nach zwei erfolglosen Reparaturversuchen und nach

Rücksprache mit den Leitern eines CARDI-Servicezentrums gewährleistet. Im Falle eines Produktersatzes wird generell ein Nutzungsabzug in Rechnung gestellt, der der normalen Abnutzung der Teile des ersetzten Produkts entspricht.

Teile, die vom Benutzer gewechselt werden können

Es gibt keine Teile am CARDI-Produkt, die vom Benutzer gewechselt werden können. Der Wechsel darf nur von autorisiertem CARDI-Personal ausgeführt werden.

CARDI Service Center - Address list

Bitten Sie Ihren Händler um eine Adressliste der CARDI-Servicecentren.

Verpackungsinhalt

Das Inhaltsverzeichnis finden Sie in der *Ersatzteilliste*, die für Ihr Modell gilt und die sich zusammen mit diesem Handbuch in der Verpackung befindet.

**WARNUNG:
DER HERSTELLER ÜBERNIMMT KEINE
VERANTWORTUNG, WENN DIE OBIGEN "SICHERHEITS-
UND BEDIENANWEISUNGEN" NICHT BEACHTET WERDEN**



Produkte an ihrem Lebensende

Das Symbol auf der linken Seite, das Sie auf dem Produkt oder auf seiner Verpackung finden können, bedeutet, dass dieses Produkt nicht als Haushaltsmüll behandelt werden darf. Das Produkt muss an seinem Lebensende an einer für das Recyceln von elektronischen und elektrischen Geräten geeigneten Sammelstelle abgegeben werden. Sorgen Sie dafür, dass das Produkt richtig entsorgt wird. Damit helfen Sie, mögliche negative Folgen für die Umwelt und die menschliche Gesundheit zu verhindern. Fragen Sie Ihren Händler, bei dem Sie das Produkt gekauft haben, nach genaueren Informationen darüber, was zu machen ist, wenn Ihr Produkt nicht funktioniert und nicht reparierbar ist.

Ihr Produkt ist nach dem 13. August 2005 neu auf dem Markt eingeführt worden.
Änderungen dieses Handbuchs vorbehalten.

Version en español de las instrucciones originales

Su taladro CARDI es una herramienta eléctrica diseñada para realizar orificios en materiales similares a la piedra (por Ej.: ladrillo, albañilería, piedra natural) utilizando brocas de punta de diamante. Puede utilizarse de forma manual o con un soporte de taladro adecuado.

Normas generales de seguridad

¡ADVERTENCIA! Lea todas las instrucciones. Si no sigue todas las instrucciones indicadas a continuación, podrá dar lugar a electrocuciones, incendios o daños graves. El término "herramienta eléctrica" citado en todas las advertencias indicadas a continuación se refiere a su herramienta eléctrica operada por la red de alimentación (por cable) o por pilas (inalámbrica).

GUARDE LAS PRESENTES INSTRUCCIONES**1) Zona de trabajo**

- a) **Mantenga la zona de trabajo limpia y bien iluminada.** Las zonas oscuras y sucias dan lugar a accidentes.
- b) **No opere con herramientas eléctricas en atmósferas explosivas, como bajo la presencia de líquidos inflamables, gases o polvo.** Las herramientas eléctricas crean chispas que pueden incendiar el polvo o los humos.
- c) **Mantenga a los niños y visitantes alejados mientras opera con una herramienta eléctrica.** Las distracciones podrán hacer que pierda el control.

2) Seguridad eléctrica

- a) **Las tomas de la herramienta eléctrica deben coincidir con el enchufe. No cambie nunca la toma de ningún modo. No utilice las tomas del adaptador con herramientas eléctricas puestas a tierra.** Las tomas no alteradas y los enchufes compatibles reducirán el riesgo de electrocución.
- b) **Evite el contacto corporal con superficies a tierra o protegidas como las tuberías, radiadores, series y refrigeradores.** Existe un riesgo aumentado de electrocución si su cuerpo está puesto a tierra.
- c) **No exponga las herramientas eléctricas ante la lluvia o las condiciones húmedas.** La introducción de agua en una herramienta eléctrica aumentará los riesgos de electrocución.
- d) **No abuse del cable. No utilice nunca el cable para transportar, tirar o desconectar la herramienta eléctrica. Mantenga el cable alejado de cualquier fuente de calor, aceite, bordes afilados o piezas móviles.** Los cables dañados o enredados aumentan el riesgo de electrocución.
- e) **Cuando opere la herramienta eléctrica en el exterior, utilice un cable de extensión adecuado para el uso exterior.** El uso de un cable adecuado para el uso exterior reduce los riesgos de electrocuciones.

3) Seguridad personal

- a) **Manténgase atento, observe lo que está haciendo y utilice el sentido común cuando opere con una herramienta eléctrica. No utilice una herramienta eléctrica cuando esté cansado o bajo la influencia de drogas, alcohol o medicinas.** Un momento de inatención mientras opera la herramienta eléctrica podrá conllevar daños personales graves.
- b) **Utilice equipos de seguridad: lleve siempre protección visual.** Los equipos de seguridad como la máscara antipolvo, el calzado de seguridad anti-deslizamiento, el sombrero duro o la protección

acústica, utilizados para las condiciones oportunas, reducirán los daños personales.

- c) **Evite los arranques accidentales. Compruebe que el interruptor se encuentra en posición de apagado antes de conectar el aparato.** Si transporta la herramienta eléctrica con sus dedos en el interruptor o si conecta la herramienta eléctrica con el interruptor encendido, podrá dar lugar a accidentes.
 - d) **Saque cualquier llave de ajuste o inglesa antes de encender la herramienta eléctrica.** Una llave o llave inglesa que deje unida a una pieza giratoria de la herramienta eléctrica podrá dar lugar a daños personales.
 - e) **No quiera hacer demasiado. Mantenga constantemente sus pies en el suelo y conserve el equilibrio.** Esto le permitirá un control mejor de la herramienta eléctrica en situaciones imprevistas.
 - f) **Vístase correctamente. No lleve ropa suelta ni joyas. Mantenga su pelo, la ropa y los guantes apartados de las piezas móviles.** Las ropas sueltas, las joyas y el pelo largo pueden ser capturados por las piezas móviles.
 - g) **Si se suministran dispositivos para la conexión de aparatos de extracción y recogida de polvo, compruebe que éstos están conectados correctamente y que se utilizan como es debido.** El uso de dichos dispositivos puede reducir los peligros vinculados con el polvo.
 - h) **No deje que el uso frecuente de las herramientas le permita descuidarse e ignorar las normas de seguridad de las mismas.** Un uso descuidado puede provocar lesiones graves en cuestión de segundos.
- 4) Uso y cuidado de la herramienta eléctrica**
- a) **No fuerce la herramienta eléctrica. Utilice la herramienta eléctrica adecuada para su aplicación. La herramienta eléctrica adecuada hará mejor el trabajo y de forma más segura a la velocidad ideal para la cual ha sido diseñada.**
 - b) **No utilice la herramienta eléctrica si el interruptor no se enciende o apaga.** Cualquier herramienta eléctrica que no pueda ser controlada con el interruptor es peligrosa y debe ser reparada.
 - c) **Desconecte la toma de la fuente de alimentación antes de realizar cualquier ajuste, cambiar accesorios o guardar las herramientas eléctricas.** Estas medidas de seguridad preventivas reducirán los riesgos de arrancar de forma accidental la herramienta eléctrica.
 - d) **Guarde las herramientas eléctricas apagadas fuera del alcance de los niños y no deje que las personas que no estén familiarizadas con la herramienta o con las presentes instrucciones puedan operar con la herramienta eléctrica.** Las herramientas eléctricas son peligrosas en manos de usuarios no formados.
 - e) **Mantenimiento de las herramientas eléctricas. Compruebe cualquier fallo de alineación o de unión de las piezas móviles, la rotura de piezas y cualquier otra condición que pueda afectar al funcionamiento de la herramienta eléctrica.** Si está dañada, haga que la herramienta eléctrica sea reparada antes de volver a utilizarla. Muchos accidentes surgen debido a un mantenimiento incorrecto de las herramientas eléctricas.
 - f) **Mantenga las herramientas de corte limpias y afiladas.** Las herramientas de corte correctamente

mantenidas con bordes de corte afilados tienen menos probabilidades de fallos y son más fáciles de controlar.

- g) **Utilice la herramienta eléctrica, los accesorios y las brocas de conformidad con estas instrucciones y del modo previsto para cada tipo de herramienta eléctrica al concreto, teniendo en cuenta las condiciones de trabajo y la tarea que va a realizar con ella.** El uso de la herramienta eléctrica para operaciones distintas a las previstas podrá provocar una situación peligrosa.
- h) **Mantenga las empuñaduras y las superficies de agarre secas, limpias y libres de aceite y grasa.** Las empuñaduras y superficies de agarre resbaladizas impiden aferrar y controlar la herramienta en situaciones imprevistas.

5) Reparaciones

- a) **Haga que su herramienta eléctrica sea reparada por un técnico de reparación habilitado que utilice exclusivamente piezas de recambio idénticas.** De este modo, garantizará que la seguridad de la herramienta eléctrica se mantenga.

Advertencias de seguridad del taladro de diamante

1) Instrucciones de seguridad para todas las operaciones



Lleve siempre gafas de seguridad



Lleve siempre guantes de seguridad



Lleve siempre protección acústica



Lleve siempre calzado de seguridad



Lleve siempre una máscara antipolvo

- a) **Use la manija auxiliar.** La pérdida de control puede causar lesiones personales.
- b) **Agarre la herramienta adecuadamente antes de usarla.** Esta herramienta produce un alto par de salida y sin agarrar adecuadamente la herramienta durante el funcionamiento, se puede perder el control y causar daños personales.
- c) **Sujete la herramienta eléctrica por las superficies de agarre aisladas al realizar una operación en la cual el accesorio de corte puede contactar con cables ocultos o con su propio cable.** El contacto del accesorio de corte con un cable "vivo" puede hacer que las partes metálicas expuestas de la herramienta estén "vivas" y provoquen una descarga eléctrica al operador.
- d) **No utilice esta herramienta para el perforado aéreo con suministro de agua.** La introducción de agua en una herramienta eléctrica aumenta el peligro de electrocución
- e) **No introducir herramientas o dedos en el canal de aspiración de polvos.** Si fuera necesario limpiar el canal de aspiración, asegurarse que la máquina esté desconectada de la red eléctrica de alimentación.

2) Instrucciones de seguridad cuando se usa una broca larga

- a) **Comience siempre a perforar a baja velocidad y con la punta de la broca en contacto con la pieza de trabajo.** A velocidades más altas, es probable que la broca se doble si se le permite girar libremente sin contactar con la pieza de trabajo, causando daños personales.

- b) **Aplique presión solo en línea directa con la broca y no aplique una presión excesiva.** Esto puede provocar una pérdida de control y causar lesiones personales.

3) Instrucciones de seguridad cuando se usa un soporte de taladro

- a) **Si la broca se atasca, deje de aplicar presión hacia abajo y apague la herramienta.** Examine la herramienta y aplique las correcciones necesarias para eliminar la causa del atasco.
- b) **Al reiniciar un taladro de diamante en la pieza de trabajo, compruebe que la broca gira libremente antes de comenzar.** Si la broca está atascada, podría no arrancar, sobrecargar la herramienta o hacer que la broca de diamante se suelte de la pieza de trabajo.
- c) **Al fijar el soporte del taladro a la pieza de trabajo con anclajes y fijaciones, asegúrese de que el anclaje utilizado puede sostener y refrenar a la máquina durante el uso.** Si la pieza de trabajo es débil o porosa, el anclaje podría salirse y provocar que el soporte del taladro se suelte de la pieza de trabajo.
- d) **Al asegurar el taladro a la pieza de trabajo con un disco de vacío, instale el disco en una superficie lisa, limpia y no porosa. No lo fije a superficies laminadas como baldosas o recubrimientos compuestos.** Si la pieza de trabajo no es lisa, plana o no está bien unida, el disco podría tirar de la pieza de trabajo.
- e) **Asegúrese de que haya un nivel suficiente de vacío antes y durante el taladro.** Si el nivel de vacío no es suficiente, el disco podría soltarse de la pieza de trabajo.
- f) **No realice nunca el taladrado con la máquina asegurada únicamente con el disco de vacío, excepto cuando taladre hacia abajo.** Si el vacío se pierde, el disco se soltará de la pieza de trabajo.
- g) **Al taladrar a través de paredes o techos, asegúrese de proteger a las personas y a la zona de trabajo del otro lado.** La broca podría sobrepasar el orificio o el taladro podría caer al otro lado.

4) Uso de la herramienta eléctrica en modo Roto-Percusivo

- a) **Cuando se usa el instrumento en modo Roto-Percusivo, reducir la exposición a las vibraciones:**
- limitando el tiempo de uso manual;
 - y
 - usando un soporte adecuado para perforación con función de "supresión de vibraciones".

Las vibraciones producidas por la herramienta, si se transmiten repetidamente a las manos y los brazos durante el trabajo diario, pueden causar lesiones personales, incluso cuando se utiliza la herramienta durante un corto periodo de tiempo muchas veces. El uso de un soporte adecuado para perforación con función de "supresión de vibraciones" reduce drásticamente el nivel de vibración que se transmite a las manos y los brazos del operador

- b) **Utilizar siempre la herramienta adecuada para cada trabajo (para realizar el trabajo más rápido y exponerse a menos vibraciones mano-brazo).**
- c) **Controlar las herramientas antes de usarlas para asegurarse de que se hayan mantenido y reparado adecuadamente para evitar el aumento de las**

vibraciones causadas por averías o desgaste general.

- d) **Asegurarse que las herramientas de corte se mantengan afiladas para que sigan siendo eficientes.**
- e) **Reducir la cantidad de tiempo que se usa una herramienta continuamente, haciendo otros trabajos entre un uso y el otro.**
- f) **Evitar agarrar o forzar la herramienta y el material que se está elaborando más de lo necesario.**
- g) **Guardar los instrumentos de manera que no tengan los mangos muy fríos cuando se usen más tarde.**
- h) **Fomentar la buena circulación de la sangre de esta manera:**
 - mantenerse caliente y seco (si es necesario, usar guantes, un gorro, ropa impermeable y usar calentadores si están disponibles);
 - dejar de fumar o reducir el consumo de tabaco porque el fumar reduce el flujo sanguíneo;
 - masajear y hacer ejercicios con los dedos durante las pausas de trabajo.

Instrucciones previas al uso



Lea detenidamente los datos indicados en la placa de datos de su perforadora y en la hoja de *Datos técnicos* que encontrará en el paquete suministrado junto con su producto.

En el siguiente texto, las ilustraciones se identificarán mediante números, y los detalles de cada ilustración se indicarán mediante letras. Las ilustraciones se describen en las primeras páginas del presente manual de usuario.

Elección de la técnica de perforado



Advertencia: este taladro está diseñado para uso en seco únicamente. No lo utiliza con agua

Elija una de las siguientes técnicas de perforado en función del material que desee perforar y en función del diámetro y de la longitud del orificio que desee realizar.

Perforado en seco manual

- esta técnica es adecuada para perforar materiales abrasivos como baldosas, gasbetón, porotón, hormigón u hormigón reforzado;
- no se recomienda para perforar agujeros en el hormigón, tanto armado como no armado, y en materiales compactos y duros;
- no se recomienda cuando se utiliza la perforación "Roto-Percusión" usando el modo "Roto-Percusión". (véase los párrafos siguientes);
- la aspiradora industrial deberá ser adecuada para el polvo fino;
- lleve siempre una máscara antipolvo cuando realice cualquier operación de perforado.

Perforado con un soporte de taladro

Esta técnica de perforación:

- es más segura y más eficaz que la perforación manual;
- es adecuada para perforar cualquier material;
- le permite perforar en modo rotativo y roto-percursivo durante más tiempo que la perforación manual.

El uso de un soporte para perforación con función de supresión de vibraciones es altamente recomendado.



Cuando utilice su taladro instalado en un soporte, siga las indicaciones indicadas por el fabricante del soporte;

Modo rotativo y modo Roto-Percursivo

Su taladro puede ser usado de dos modos:

- modo "Rotativo";
- modo "Roto-Percursivo": la corona de diamante, mientras gira, es empujada hacia adelante y hacia atrás, generando impactos "percursivos" en el material que se está perforando (figura 2).

Se puede seleccionar el modo usando el selector como se muestra en la Figura 4.



Advertencia: el modo Roto-Percursivo no se recomienda para la perforación manual debido al nivel de vibración al que está expuesto el usuario.

Dispositivos para reducir las vibraciones a las que el operador está expuesto

Los taladros y, más en general, cualquier herramienta eléctrica, exponen al usuario a vibraciones que podrían ser peligrosas para la salud si se prolongan y se repiten durante períodos de tiempo significativos.

Las Directivas y Normas europeas de seguridad definen los límites de tiempo y el nivel de exposición de los trabajadores a la vibración.

El empleador es responsable de la seguridad y la salud de sus trabajadores y debe evaluar la exposición a las vibraciones diarias tomando medidas para evitar que se superen los límites. Para reducir la exposición de los trabajadores a la vibración, CARDI ofrece dispositivos especialmente desarrollados. Preguntar a su distribuidor para obtener más información.

Supresión del polvo

- la perforación en seco es mucho más segura y eficaz si el polvo se elimina con una aspiradora;
- el taladro está equipado con un sistema de aspiración de polvo integrado; simplemente conectar una aspiradora adecuada a la boca de salida de polvo;
- una aspiradora apropiada debe ser adecuada para el polvo sutil / fino;
- siempre usar una máscara antipolvo cuando se realiza una perforación en seco.

Suministro eléctrico

Cables de extensión

- cuando tenga que operar con su taladro lejos de un enchufe de alimentación, podrá utilizar un cable de extensión. Si lo utiliza, compruebe que la sección del cable es adecuada;
- el cable de extensión (formado por el cable, la toma y el enchufe) deberá ser adecuado para un uso en exteriores. Será mejor si el cable está hecho de goma y si es de tipo H07RN-F;
- siga el gráfico indicado en la figura 11 del presente manual para elegir la sección adecuada de los conductores;
- si utiliza más de un cable de extensión, compruebe que cada cable en cada cable de extensión cuenta con una sección inferior al valor indicado en la gráfica de la ilustración 11, teniendo en cuenta el largo total de los cables de extensión;

- recuerde que cuanto más largo sea el cable de extensión, mayor será la caída de voltaje y peor será el funcionamiento de su taladro. No utilice cables de extensión si tiene que operar demasiado lejos del enchufe eléctrico.

Operaciones preliminares

Con vistas a preparar el funcionamiento de su taladro, siga las etapas indicadas a continuación. Antes de continuar con la preparación, compruebe que el enchufe está desconectado de la red.

- Si utiliza su taladro de forma manual, fije el asa auxiliar (B) al taladro, tal y como se indica en las ilustraciones 1 y 6.



Advertencia: Si no utiliza el asa auxiliar, podrá perder el control del taladro y esto podrá provocar daños personales graves.

- Si utiliza su taladro con un soporte, fije la máquina en el cuello del soporte tal y como se indica en la figura 10.



Siga las instrucciones indicadas por el fabricante del soporte para fijar el soporte al material que desea taladrar.

Interruptor de ENCENDIDO/APAGADO (ON/OFF)



Advertencia: por su seguridad, debe familiarizarse con el funcionamiento del interruptor para evitar el encendido involuntario y apagar rápidamente el aparato, si es necesario.

- El interruptor de ENCENDIDO/APAGADO se muestra en la figura 7;
- vea la figura 8 para entender cómo usar el interruptor;
- el interruptor cuenta con una característica (*bloqueo*) que evita el encendido involuntario del taladro de núcleo.
- el interruptor cuenta con una característica (*bloqueo*) que bloquea el interruptor en posición de *encendido*;



Advertencia: la característica de *bloqueo* se debe activar SOLO cuando la máquina esté fijada en un soporte de taladro. **No debe usar la característica de *bloqueo* cuando utilice su taladro de núcleo sujetándolo con las manos**

Sistema integrado de extracción de polvo

Su taladro está equipado con un sistema combinado de extracción de polvo tal y como se ilustra en la figura 3. Podrá utilizar este sistema para extraer el polvo utilizando una aspiradora industrial. Las siguientes instrucciones le indican cómo utilizar este sistema.



Advertencia: **No introducir herramientas o dedos en el canal de aspiración de polvos.** Si fuera necesario limpiar el canal de aspiración, asegúrese que la máquina esté desconectada de la red eléctrica de alimentación.

Extracción de polvo:

- conecte una aspiradora industrial adecuada al dispositivo de conexión de tubería (H). La aspiradora deberá ser adecuada para extraer el polvo fino;
- conecte el dispositivo de conexión de tubo al dispositivo de conexión rápida (F).

Comprobaciones y precauciones para evitar daños estructurales a la fábrica

Antes de empezar su actividad de perforado, hable con el gerente de construcción o el capataz de obra para comprobar que las operaciones de perforado no:

- conllevarán ningún daño a la estructura del edificio y no cambiarán las características estructurales de la construcción;
- dañarán ninguna tubería de agua o gas ni ningún conducto eléctrico.

Comprobaciones y precauciones para evitar daños provocados por la caída del núcleo

- antes de realizar las operaciones de taladrado, compruebe que la posible caída del núcleo por la otra parte del orificio no provocará ningún daño. Proteja siempre la zona en donde podrá caerse el núcleo y señale el peligro;
- si la posible caída del núcleo puede provocar daños, elabore un sistema que mantenga el núcleo cuando haya terminado el perforado.

Dispositivo de arranque de perforado

Cuando utilice su taladro de forma manual, deberá utilizar un *dispositivo de arranque de perforado*. A continuación se indican algunos ejemplos en la ilustración 9. Estos dispositivos facilitan un perforado seguro y preciso.



Advertencia: si no utiliza estos dispositivos, podrá provocar una vibración excesiva de los brazos.

Elección de la broca

El diámetro máximo y mínimo de la broca, según el tipo de perforado realizado, se indica en la placa de datos de su taladro.



Advertencia: utilizar sólo coronas de diamante soldadas con láser especialmente producidas para la perforación Roto-Percusivo. Las coronas estándar para perforación en seco o de agua no son efectivas para la perforación Roto-Percusiva.

La broca variará en función del material en el que va a realizar el perforado y del tipo de perforado que vaya a realizar: consulte con su proveedor acerca de la broca adecuada para su aplicación. El uso de una broca no adecuada o de una broca no afilada puede sobrecargar el motor, dando lugar a daños en el motor, a un mayor tiempo de perforado y a un desgaste excesivo de los segmentos de diamante.

Instalación y sustitución de la broca de punta de diamante

Siga las instrucciones indicadas a continuación, y véase la figura 5:

- antes de instalar o desmontar la broca (L), desconecte siempre el taladro;
- lubrifique la broca y el eje de la broca para facilitar, tras el uso, la retirada de la broca;
- si se encuentra disponible, interponga un dispositivo de liberación rápida (M) entre el eje de la broca y la broca (tal y como se indica en la figura 5).
- antes de empezar las operaciones de perforado, compruebe que la broca está firmemente ajustada al eje de la broca.

Fijación del material a perforar y límites dimensionales del material a perforar

- si el material que va a perforar es un bloque que no forma parte de la construcción, fije el bloque para evitar que se mueva;
- evite que el bloque se levante o se salga de los límites cuando esté perforando.

Condiciones del entorno

- no exponga la máquina ante la lluvia, el hielo o la nieve;
- evite que el agua o cualquier otro líquido entre en contacto con las piezas eléctricas de su máquina;
- no utilice el taladro en entornos explosivos, por ejemplo, en presencia de líquidos inflamables, gas o polvo. El taladro eléctrico emite chispas que pueden incendiar el polvo o el humo.

Perforado elevado (perforado en techo)

La perforación en alto (perforación de techo) se puede llevar a cabo.



Advertencia: la posible caída del taladro puede resultar peligrosa. ¡Preste atención!

Instrucciones de funcionamiento

Siga las instrucciones siguientes:



Advertencia: no toque ninguna pieza en movimiento de su taladro cuando opere con él.

- Si utiliza un taladro de forma manual, con ayuda de un dispositivo de arranque de perforado, empiece a perforar en el material, ejerciendo una leve presión. Deje que los segmentos de diamante perforen en torno a 1 cm de profundidad en el material. Esta operación es muy importante porque, si se lleva a cabo correctamente, conlleva un centrado perfecto y hace que el perforado sea más fácil. Realizar esta fase inicial en el modo de perforación "rotativa". Tras ello, algunos dispositivos de arranque de perforado deberán retirarse;
- si utiliza el taladro con un soporte, fije el soporte en el material que va a perforar y a continuación, monte el taladro en el soporte, de conformidad con las instrucciones suministradas por el fabricante del soporte. A continuación, encienda el taladro, haciendo que el taladro no entre en contacto con el material que va a perforar. Tras esta operación, con ayuda del sistema de movimiento del soporte, mueva la broca y desplace el taladro giratorio hasta una posición más cercana al material y realizando una leve presión, perforo aproximadamente 1 cm en el material. Esta operación es muy importante porque, si se lleva a cabo correctamente, conlleva un centrado perfecto y hace que el perforado sea más fácil. Realizar esta fase inicial en el modo de perforación "rotativa". En cualquier caso, véanse las instrucciones suministradas por el fabricante del soporte;
- en este punto se debe elegir entre continuar perforando en modo "Rotativo" o activar el modo "Roto-Perkusivo" del taladro. Consultar el párrafo "Modo rotativo y modo Roto-Perkusivo".
- tras la operación de centrado, aumente la velocidad de avance. Por una parte, una velocidad de avance

demasiado lenta conlleva el pulido de los sectores de diamante, disminuyendo su capacidad de perforado. Por otra, una velocidad de avance demasiado alta, conlleva un rápido desgaste de los segmentos.

- Cuando realice la perforación, compruebe que el eje de giro del taladro no se mueve y evite cualquier movimiento posible del mismo. Cuando el eje de giro del taladro se mueva, la fricción entre la pared del orificio y el taladro conlleva una pérdida importante de energía.
- Si no puede seguir perforando, podrá realizar un nuevo orificio entorno al antiguo (sobre-perforado), manteniendo el mismo eje de giro. El diámetro del nuevo orificio deberá ser como mínimo de 15-20 mm. mayor al diámetro del orificio antiguo;
- el perforado de materiales que incluyan madera, corcho, goma, poliestireno de espuma, pueden conllevar problemas al mover hacia delante el taladro. Si registra este tipo de problemas, saque el taladro del orificio y saque todos los materiales alistados anteriormente que no permitan que el taladro pueda avanzar y continuar con las operaciones de perforado;



Advertencia: si se registrase un corte de electricidad, fije el interruptor en posición de apagado, evitando que la máquina se arranque automáticamente de forma accidental;



Advertencia: no toque el taladro tras haber realizado una operación de perforado. El taladro podrá estar muy caliente y provocar quemaduras graves.

Agarre mecánico



Advertencia: El bloqueo imprevisto del giro del taladro puede provocar una gran sacudida de sus brazos.

La fuerza máxima de esta sacudida en sus brazos, de conformidad con las normas de seguridad, no podrá superar los 40 Kg. Esté siempre preparado para resistir a este tipo de sacudidas y soltar rápidamente el interruptor. Su taladro CARDI está equipado con un agarre mecánico de seguridad que entra en funcionamiento ante cualquier parada repentina del giro del taladro. A pesar de que su taladro esté equipado con dicho dispositivo, esté siempre atento y listo para resistir ante la sacudida y liberar el interruptor. El bloqueo del giro del taladro es peligroso para el operador.

Dispositivos electrónicos

Su taladro está equipado con un dispositivo electrónico multi-función de CARDI que incluye un arranque suave y un agarre electrónico.

- el arranque suave permite el arranque suave del motor, reduce los aumentos de corriente que se registran al encender el motor, le ayuda a empezar el perforado, permitiendo un giro gradual de la broca y evitando las sacudidas de su brazo, y le permite utilizar su taladro conectado al dispositivo eléctrico de su hogar equipado con un interruptor automático;
- el agarre electrónico corta la alimentación del motor ante una sobrecarga excesiva, aumentando la seguridad del operador y evitando daños al motor. Cuando se termina la sobrecarga, el dispositivo devuelve la alimentación al motor, que empezará a funcionar de nuevo;
- si el agarre electrónico opera frecuentemente, esto significa que el taladro no se utiliza adecuadamente. Esto puede deberse a varios motivos, como por ejemplo, una velocidad de avance no adecuada, una fricción excesiva entre el taladro y el orificio de la pared o una profundidad de perforado excesiva.

Perforado más profundo al largo de la broca

Si desea realizar un orificio más profundo que el largo de la broca, proceda del siguiente modo:

- perfora hasta el final del largo de la broca;
- saque la broca del orificio y saque el taladro;
- coloque una extensión de broca adecuada entre la broca y el eje de la broca;
- introduzca la broca en el orificio y siga perforando.

Mantenimiento – Servicio - Garantía

Mantenimiento periódico

- al final del trabajo, una vez que haya sacado la broca, introduzca aire comprimido dentro del motor de giro para sacar el polvo y los restos. Realice esta operación con guantes de protección;
- antes de empezar cualquier operación de limpieza, mantenimiento o lubricado, compruebe que el taladro está desconectado;
- mantenga lubricado el eje de la broca;
- mantenga limpio y seco el taladro, concretamente sus asas;
- no utilice nunca solventes ni otros productos químicos abrasivos para limpiar su taladro;
- tras su uso, ponga su taladro en un lugar seco, seguro e inaccesible para los niños;
- los engranajes se lubrican con aceite lubricante y grasa ideales para cualquier temperatura externa. No tendrá que comprobar el nivel de aceite ni llenarlo.
- desconecte siempre el taladro cuando realice alguna operación de comprobación o sustitución;
- no desconecte nunca el taladro, tirando del cable;
- inspeccione a menudo el cable de alimentación y los cables de extensión, comprobando que carezcan de daños como cortes, abrasiones, o conductores activos. Si descubre algún daño, solicite su reparación a cualquier centro de reparación autorizado de CARDI;
- no utilice el taladro con componentes dañados o problemas de funcionamiento, concretamente cuando el interruptor no funcione adecuadamente. En dichos casos, solicite la reparación a un centro de reparación autorizado de CARDI.

Servicio

- Al cabo de 250 horas de trabajo, lleve su taladro a un centro de reparaciones de CARDI para que éste realice una comprobación periódica;
- cualquier operación de reparación del taladro deberá ser realizada exclusivamente por un personal de servicio autorizado por CARDI. Pida a su proveedor la lista de los centros de reparación autorizados de CARDI;
- el número de serie de su máquina está indicado en la máquina o impreso en la placa de datos tal y como se ilustra en la figura 10;
- Utilice sólo piezas de recambio originales de CARDI.

Garantía

Su producto goza de una garantía de CARDI durante un plazo de 12 meses. Esta garantía responde ante cualquier fallo de fabricación, materiales incorrectos o problemas de diseño. Esta garantía cubre la sustitución gratuita de componentes, la mano de

obra necesaria para la sustitución y los materiales de desgaste como el aceite o los lubricantes si están intactos antes de la operación de reparación. La garantía no cubre la sustitución de:

- componentes del producto sustituido o cambiado por personas no autorizadas por CARDI;
- componentes dañados por una desatención, un uso no adecuado o sobrecargados;
- componentes de productos en los que se hayan eliminado los dispositivos de seguridad;
- las piezas de desgaste usadas sustituidas durante la reparación.

Esta garantía no se aplica a los productos que hayan sufrido daños con motivo a una desatención, como la penetración de agua en el taladro, la ausencia de operaciones periódicas de mantenimiento y limpieza, los daños de los componentes unidos o el eje, etc.

La vida de las piezas de desgaste variará en función del tiempo de funcionamiento y del tipo de trabajo para el cual se utilicen. Algunos ejemplos de piezas de desgaste son: cables, interruptores y tomas, cepillos, conmutadores, placas de agarre, bolas y soportes de rodillo sin engrasar, anillas de sellado, ejes de transmisión, filtros, etc.

Si durante la reparación cubierta por la garantía, se detecta que una pieza de desgaste está usada y que esto puede afectar a la seguridad y al funcionamiento de su producto, se solicitará al cliente que pague la sustitución de dichos componentes, no cubiertos por la garantía. Si el cliente se niega a ello, no se realizará ninguna operación de reparación.

La garantía cubre la sustitución gratuita de los componentes que estén defectuosos debido a una fabricación incorrecta o un ensamblaje inadecuado, siempre y cuando el producto se lleve a un centro de reparación autorizado y cuando:

- el producto se entregue con un documento de compra. Los documentos de compra válidos sean facturas o certificados de entrega;
- las operaciones de mantenimiento se hayan llevado a cabo cada 250 horas de funcionamiento, sustituyendo las piezas de desgaste usadas;
- ninguna persona no autorizada haya intervenido en el producto;
- el producto no se haya utilizado inadecuadamente y se haya utilizado de conformidad con las instrucciones indicadas en el presente manual de usuario;
- se hayan aplicado todas las instrucciones de seguridad.

Su producto CARDI no está bajo garantía si:

- el producto ha sido reparado por personas no autorizadas por CARDI.
- los daños se deben a un uso incorrecto y/o a una desatención. los daños provocados por caídas o golpes se consideren una prueba de desatención;
- los daños hayan sido provocados por una sobrecarga mecánica o eléctrica;
- los daños hayan sido provocados por agua, humedad o cualquier otro líquido que haya penetrado en el producto.

Cuando su producto se encuentre bajo garantía, en algunos casos, si el personal del centro de reparaciones autorizado de CARDI considera que la reparación del producto es demasiado cara, éste podrá realizar una sustitución gratuita del mismo. Además, la sustitución bajo garantía se ofrece al cabo de dos intentos de reparación fracasados y tras la autorización del gerente de reparaciones de CARDI. En caso de sustitución, se solicitará al cliente que abone las piezas de desgaste usadas del producto que ha sido sustituido.

Componentes que permiten el cambio por el usuario

Ningún componente del producto CARDI puede ser sustituido por el usuario. La sustitución deberá ser realizada exclusivamente por el personal autorizado de CARDI.

Centros de reparación de CARDI – listado de direcciones

Solicite a su proveedor la lista de direcciones de los centros de reparación de CARDI.

Contenidos del paquete

Si desea obtener la lista de contenidos, véase la *Lista de Piezas de recambio*, específica para su modelo, ubicada en el paquete suministrado junto con el presente manual.

**ADVERTENCIA:
EL FABRICANTE NO SE HACE RESPONSABLE
DE CUALQUIER INCUMPLIMIENTO DE LAS
"INSTRUCCIONES DE SEGURIDAD Y
FUNCIONAMIENTO" INDICADAS
ANTERIORMENTE.**

Productos hasta el final de su vida.



El símbolo de la izquierda, que podrá encontrar en el producto o en su embalaje, indica que este producto no podrá ser tratado como un residuo doméstico. Al final de su vida, los productos deberán llevarse hacia el punto de recogida aplicable para el reciclado de los equipos eléctricos y electrónicos. Compruebe que se deshace del producto correctamente. Ayudará a evitar consecuencias potencialmente negativas para el medioambiente y la salud humana. Si desea más información acerca de lo que debe hacer cuando su producto no funcione y no pueda ser reparado, póngase en contacto con el proveedor al que compró el producto.

Su producto se lanzó por primera vez en el mercado el día 13 de agosto de 2005.

Este manual podrá registrar cambios sin previo aviso

Фирменные Инструкции

Корончатое сверло CARDI является электрическим инструментом, который предназначен для сверления отверстий алмазными коронками в таких материалах, как кирпич, каменная кладка, природный камень. Корончатое сверло можно использовать вручную или с помощью подходящей опоры.

Общие правила техники безопасности



ВНИМАНИЕ! Прочитайте все указания, инструкции, иллюстрации и спецификации, прилагаемые к электроинструменту. Несоблюдение всех инструкций может привести к поражению электрическим током, возгоранию и/или серьезным травмам. Термины «электрический инструмент», или «электроинструмент», во всех перечисленных ниже предостережениях относятся ко всем работающим от сети (проводным) или аккумуляторным (беспроводным) инструментам.

СОХРАНИТЕ ЭТИ УКАЗАНИЯ И ИНСТРУКЦИИ ДЛЯ БУДУЩЕГО ИСПОЛЬЗОВАНИЯ

1) Безопасность на рабочем месте

- Рабочее место должно быть хорошо освещено и содержаться в чистоте. Беспорядок и плохое освещение могут спровоцировать несчастный случай.
- Запрещена работа с электроинструментом во взрывоопасной атмосфере, например, в присутствии горючих жидкостей, газов или пыли. В процессе работы электроинструмента появляются искры, способные вызвать возгорание пыли или паров.
- Не подпускайте к работающему электроинструменту детей и посторонних лиц. Отвлечение может привести к потере контроля за работой инструмента.

2) Электробезопасность

- Вилка устройства должна подходить для розетки сети питания. Переделывать вилку запрещено. При подключении заземленных электрических инструментов к сети не допускается использовать переходники. Сохранение вилки инструмента в неизменном виде и совпадение типов вилки и розетки питания снижает вероятность поражения электрическим током.
- Не прикасайтесь к заземленным поверхностям и устройствам, например, к трубам, радиаторам, кухонным плитам и холодильникам. Контакт с заземленными поверхностями повышает опасность электрического удара.
- Не оставляйте электрический инструмент под дождем и во влажных условиях. Попадание воды внутрь электрического инструмента повышает вероятность удара электрическим током.
- Используйте кабель только по назначению. Запрещается переносить или тянуть инструмент за кабель, а также вытаскивать за кабель вилку из розетки. Не допускайте перегрева кабеля от внешних источников, попадания на него масла, избегайте контакта с острыми углами и подвижными частями оборудования. Поврежденные или

запутанные кабели повышают опасность поражения электрическим током.

- Работая инструментом вне помещений, используйте пригодные для таких условий удлинительные шнуры. Использование пригодных для работы вне помещений удлинительных шнуров снижает вероятность поражения электрическим током.
- Если невозможно избежать использования электроинструмента во влажном месте, используйте источник питания, защищенный устройством защитного отключения (УЗО). Использование УЗО снижает риск поражения электрическим током.

3) Личная безопасность

- Будьте внимательны, следите за своими действиями и руководствуйтесь здравым смыслом при работе с электрическим инструментом. Не беритесь за работу с инструментом, если вы устали, находитесь под воздействием наркотиков, алкоголя или медицинских препаратов. Небольшое отвлечение во время работы с электрическими инструментами может привести к серьезным травмам.
- Используйте индивидуальные средства защиты: обязательно надевайте защитные очки. Такие средства индивидуальной защиты, как пылезащитные маски, Нескользящая защитная обувь, каски или средства для защиты слуха, используемые в соответствующих условиях, позволяют снизить опасность травмирования.
- Исключите вероятность непреднамеренного включения оборудования. Перед подключением к сети, подъемом и переноской инструмента убедитесь в том, что переключатель находится в выключенном положении. Переноска инструмента, удерживая палец на спусковом крючке, или включение в сеть не выключенного инструмента может стать причиной несчастного случая.
- Перед включением питания необходимо обязательно удалить все регулировочные ключи. Оставленный на вращающейся части ключ может стать причиной травмы при включении инструмента.
- Не теряйте равновесие. Постоянно поддерживайте устойчивое положение и равновесие. Это обеспечивает лучший контроль над электроинструментом в непредвиденных обстоятельствах.
- Подбирайте подходящую для работы одежду. Не надевайте слишком свободную одежду и украшения. Следите за тем, чтобы подвижные части инструмента не могли захватить ваши волосы, одежду или перчатки. Свободная одежда, украшения, длинные распущенные волосы могут быть захвачены подвижными частями инструмента.
- Если имеются устройства для подключения инструмента к оборудованию для удаления и

сбора пыли, обязательно присоедините их и используйте надлежащим образом. Использование этих устройств позволяет уменьшить риски, связанные с образованием пыли.

- h) Не позволяйте уверенности, полученной при частом использовании электроинструмента, заставить вас пренебрегать принципами безопасности. Небрежность может привести к серьезным травмам за доли секунды.
- 4) Эксплуатация и обслуживание электрического инструмента
- a) Не перегружайте электрический инструмент. Используйте инструменты, соответствующие решаемой задаче. Надлежащим образом выбранный инструмент лучше и безопасней при эксплуатации в режимах, для которых он предназначен.
- b) Не пользуйтесь электрическим инструментом с неработающим выключателем. Не контролируемые выключателем инструменты опасны и подлежат ремонту.
- c) Отключайте электрический инструмент от сети питания и/или удаляйте аккумулятор перед проведением любой регулировки, смены принадлежностей или перед хранением. Подобные предупредительные меры безопасности позволяют уменьшить опасность непреднамеренного включения инструмента.
- d) Храните неиспользуемые электрические инструменты в недоступном для детей месте и не позволяйте их использовать лицам, не имеющим опыт или знакомым с этими инструкциями. Электрические инструменты опасны в неопытных руках.
- e) Поддерживайте электрические инструменты в надлежащем техническом состоянии. Убедитесь в отсутствии взаимного смещения или заклинивания подвижных частей, а также поломки частей и любых других условий, способных негативно сказаться на работе инструмента. В случае выявления повреждений инструмент необходимо отремонтировать прежде, чем использовать в работе. Большое количество несчастных случаев связано с плохим обслуживанием электрических инструментов.
- f) Режущие инструменты должны быть чистыми и острыми. Поддерживаемые в надлежащем состоянии режущие инструменты с острыми режущими кромками имеют меньше шансов сломаться и легче контролируются.
- g) Используйте электрический инструмент, принадлежности и насадки в соответствии с настоящими инструкциями, принимая во внимание рабочие условия и выполняемую операцию. Использование электрического инструмента не по назначению может создать опасную ситуацию.
- h) Держите ручки и поверхности для захвата сухими, чистыми и не покрытыми маслом или смазкой. Скользкие ручки и поверхности захвата не позволяют безопасно обращаться с электроинструментом и контролировать его в непредвиденных ситуациях.

5) Обслуживание

- a) Поручайте ремонт электрических инструментов только квалифицированным специалистам, использующим только идентичные запасные части. Это позволяет сохранять электрический инструмент в безопасном состоянии.

Правила безопасности для корончатых сверл

5) Правила безопасности при всех операциях



Всегда надевайте защитные очки



Надевайте защитные перчатки



Всегда применяйте защиту для слуха



Носите защитную обувь



Используйте респираторы

- a) Используйте вспомогательную ручку. Потеря контроля может привести к травмам.
- b) Правильно беритесь за инструмент перед использованием. Этот инструмент производит высокий крутящий момент, и без правильного захвата инструмента во время работы может произойти потеря контроля, ведущая к травмам.
- c) При выполнении работы, при которой коронка может касаться скрытых электропроводов или своего шнура питания, держите электроинструмент за соответствующие изолирующие поверхности. Соприкосновение коронки с электропроводами под напряжением может привести к напряжению на внешних металлических частях инструмента и подвергнуть оператора электрическому удару.
- d) Никогда не используйте этот электроинструмент для выполнения отверстий вверх (сверление потолков) с использованием воды. Если вода попадет в инструмент, вырастет риск поражения электрическим током.
- e) Не вставляйте инструменты или пальцы в канал удаления пыли. Если необходимо очистить всасывающий канал, прежде чем приступить к чистке убедитесь, что устройство отключено от сети электропитания.
- f) Правила безопасности при использовании длинных коронок
- g) Всегда начинайте сверлить при низкой скорости и так, чтобы конец коронки был в контакте с материалом. На высоких скоростях коронка может раскачиваться, если ее оставить вращаться без контакта с обрабатываемым материалом, это может привести к травмам.
- h) Нажимайте только прямо по оси коронки и не слишком сильно. Это может привести к потере контроля и травмам.
- 6) Правила безопасности при использовании опоры
- a) При блокировании алмазной коронки, прекратите нажим и выключите

электроинструмент. Проверьте режущий край и устраните причины блокирования.

- b) Если резка уже началась, сначала перезапустите электроинструмент, проверьте, что коронка свободно вращается внутри разреза. Если коронка заблокирована, инструмент может не запуститься, возникнет перегрузка или опора может отсоединиться от гнезда крепления.
- c) При креплении опоры с помощью дюбелей или зажимов к просверливаемому материалу, убедитесь, что используемое крепление в состоянии удерживать инструмент в неподвижном положении во время сверления. Если материал неплотный или пористый, фиксирующий дюбель может выскочить, и опора отсоединится.
- d) При креплении опоры с помощью вакуумной пластины, установите пластину на ровную, чистую и непористую поверхность. Не прикрепляйте ее к поверхностям с покрытием плиткой или с покрытием, которое не жестко скреплено с основой. Если материал не является гладким, ровным или прочно прикрепленным к основе, пластина может отсоединиться.
- e) Перед началом и во время сверления убедитесь, что уровень депрессии достаточный. Если уровень недостаточный, пластина может отсоединиться от обрабатываемого материала.
- f) Никогда не работайте с опорой, закрепленной только с помощью вакуумной пластины, за исключением выполнения вертикальных отверстий, направленных вниз. Если вакуум пропадет, пластина отсоединится от опорного материала.
- g) При сверлении через стены или потолки обеспечьте защиту людей и места, где они находятся на противоположной стороне стены. Алмазная коронка может выйти с противоположной стороны стены или керн может упасть снаружи.
- 7) Эксплуатация инструмента в «ударно-вращательном режиме»
- a) При использовании инструмента в ударно-вращательном режиме, снижайте воздействие вибраций следующим образом:
- ограничивая время эксплуатации в ручном режиме;
 - используя подходящую стойку с функцией «гашения вибраций».
- Многочисленная передача вибрационных нагрузок от инструмента на кисти рук во время повседневной работы может привести к личным травмам. Это также возможно в случае частой кратковременной эксплуатации. Применение подходящей стойки с функцией «гашения вибраций» позволяет значительно снизить уровень вибрационных нагрузок, передаваемых на кисти рук оператора.
- b) Выбирайте инструмент согласно поставленной задаче (для более быстрого выполнения работ и снижения вибрационных нагрузок на руки).
- c) Перед использованием инструмента проверяйте его, чтобы избежать вибрационных нагрузок, вызванных неисправностями или износом.
- d) Следите за тем, чтобы режущие инструменты оставались острыми,

поскольку от этого зависит их эффективность.

- e) **Снизьте продолжительность непрерывной работы с одним инструментом, выполняя другие работы в перерывах.**
- f) **Избегайте прикладывать чрезмерную нагрузку на инструмент и обрабатываемый материал.**
- g) **Храните инструмент так, чтобы его рукоятки не были слишком холодными при последующем использовании.**
- h) **Способствуйте хорошему кровообращению:**
- работайте в тепле и сухости (если необходимо, надевайте перчатки, головные уборы, водонепроницаемую одежду и используйте грелки, при наличии);
 - не курите или уменьшите частоту курения, поскольку курение ухудшает кровообращение;
 - массируйте и разминайте пальцы во время перерывов.

Инструкции, которые необходимо изучить перед использованием инструмента



Внимательно изучите данные паспортной таблички на корончатом сверле и технический паспорт, поставляемый с продуктом. Смотрите рисунки на первых страницах данного руководства. В тексте ниже рисунки обозначаются цифрами, а подробная информация на рисунках буквами.

Выбор техники сверления



Внимание: это корончатое сверло предназначено только для сухого использования. Не пытайтесь использовать его с водой.

Выберите одну из предложенных техник сверления в соответствии с поставленными задачами. Следующие подсказки помогут выбрать правильный вариант.

Ручное сухое сверление

Этот метод сверления:

- подходит для сверления в абразивных материалах, таких как кирпич, газобетон, пористый кирпич, поротон и т.д.;
- не рекомендуется для сверления в бетоне, ни в простом, ни в армированном, а также в плотных и твердых материалах;
- не рекомендуется в «ударно-вращательном» режиме (см. следующие разделы).

Сверление с использованием опоры (также называемой «стойкой»)

Этот метод сверления:

- безопаснее и эффективнее ручного сверления;
- пригоден для сверления в любом материале;
- позволяет сверлить дольше, используя как вращательный, так и ударно-вращательный режим дольше, чем при ручном сверлении.

Настоятельно рекомендуется применение опоры для сверления с функцией «гашения вибраций».



При использовании корончатого сверла с опорой соблюдайте инструкции изготовителя опоры.

Вращательный и ударно-вращательный режим

Корончатое сверло может использоваться в двух режимах:

- «Вращательный» режим;
- «Вращательно-ударный» режим: во время вращения коронка также перемещается вперед и назад, при этом совершая микро-удар по обрабатываемому материалу (рис. 2).

Для выбора режима переместите переключатель в положение, показанное на рисунке 4.



Внимание! Вращательно-ударный режим не рекомендуется использовать при ручном сверлении, поскольку при этом оператор подвергается слишком сильным вибрационным нагрузкам.

Устройства снижения вибрационной нагрузки, которой подвергается оператор

Корончатые сверла и другие электроинструменты в целом подвергают пользователя вибрационным нагрузкам, которые могут быть опасны для здоровья в случае длительной и частой эксплуатации.

Ограничения уровня и времени воздействия вибрационных нагрузок определены в Европейских директивах и стандартах безопасности.

Работодатель обязан следить за безопасностью и здоровьем своих работников, оценивать дневное воздействие вибрационных нагрузок и принимать меры в случае превышения пределов.

Для снижения вибрационных нагрузок компания CARDI предлагает специализированные устройства.

За дополнительной информацией обратитесь к своему дилеру.

Удаление пыли

- процесс сухого сверления наиболее безопасен и эффективен в случае удаления пыли промышленным пылесосом;
- корончатое сверло оборудовано встроенной системой удаления пыли; просто подключите промышленный пылесос к отверстию для удаления пыли;
- промышленный пылесос должен быть пригоден для удаления мелкодисперсной пыли;
- выполняя сухое сверление, обязательно надевайте респиратор.

Электропитание

Удлинительные кабели

- если просверливаемый материал находится далеко от розетки, можно использовать удлинительные кабели подходящего сечения;
- удлинитель, состоящий из кабеля, вилки и розетки, должен быть пригоден для постоянного использования вне помещений и предпочтительно в резиновой изоляции типа H07RN-F;
- для выбора сечения кабеля используйте таблицу на рис. 11 данного руководства;

- при использовании нескольких удлинительных кабелей необходимо, чтобы сечение всех кабелей было не меньше значения, указанного в таблице с учетом общей длины всех удлинительных кабелей;
- необходимо помнить, что с увеличением длины кабеля увеличивается и падение напряжения на нем, а следовательно снижаются характеристики корончатого сверла. Не рекомендуется использовать удлинители более 60 метров.

Подготовка к работе

Чтобы подготовить корончатое сверло к работе выполните следующие действия, убедившись сперва в том, что вилка отключена от электропитания.

- Если устройство используется вручную, присоедините дополнительную рукоятку (B) к нему, как показано на рис. 1.



Внимание! Отказ от использования дополнительной рукоятки грозит потерей контроля над корончатым сверлом и может привести к серьезным травмам.

- Если применяется стойка, закрепите инструмент в хомуте стойки, как показано на рис. 10.



Для закрепления стойки на обрабатываемом материале см. инструкции изготовителя стойки.

Выключатель питания



Внимание! для вашей безопасности важно ознакомиться с работой выключателя, чтобы избежать непреднамеренного запуска и быстро отключить питание, если появится такая необходимость.

- Выключатель показан на рис. 7;
- принцип работы выключателя показан на рис. 8;
- переключатель оснащен функцией (блокировки) предотвращения непреднамеренного включения корончатого сверла.
- переключатель оснащен функцией (блокировки), позволяющей заблокировать переключатель во включенном положении (вкл);



Внимание! функцию блокировки допустимо использовать только при установке инструмента на стойку. Строго запрещено использовать устройство блокировки при работе вручную.

Комбинированная система удаления пыли

Корончатое сверло может быть оснащено системой быстрого соединения, которая позволяет удалять пыль пылесосом. Эта система показана на рис. 3. Ниже приведены инструкции по использованию данной системы в двух режимах.



Внимание: не вставляйте инструменты или пальцы в канал отвода пыли. Если необходимо очистить всасывающий канал, перед чисткой убедитесь, что устройство отключено от электропитания.

Отвод пыли

- подсоедините пылесос подходящий для сбора мелкой пыли к адаптеру для шланга пылесоса (H);
- подсоедините адаптер шланга пылесоса (H) к быстроразъемному соединению (F).

Проверки и меры предосторожности во избежание повреждения конструкций или оборудования

Прежде чем приступить к сверлению обратитесь к руководителю строительных работ или проектировщику. Вместе с ними необходимо убедиться в том, что выполнение работ:

- не изменит структурные характеристики конструкции;
- не приведет к повреждению водопроводов, газопроводов и любых электрических сетей.

Проверки и меры предосторожности для исключения ущерба, связанного с выпадением керна

- перед тем как приступить к сверлению стены или плиты убедитесь в том, что возможное выпадение керна с обратной стороны отверстия не может нанести какого-либо вреда. Обязательно отмечайте знаками предупреждения зону работ, где возможно выпадение керна;
- если возможное выпадение керна может причинить ущерб, используйте средства, удерживающие керн по завершении сверления.

Устройство направления коронки в начале сверления

При ручной работе с корончатым сверлом рекомендуется использовать одно из направляющих устройств, доступных как принадлежности, показанных на рис. 9. Данные устройства обеспечивают безопасное и точное сверление.

Выбор коронки

Максимальный и минимальный диаметр коронки, в зависимости от применения, указан на паспортной табличке корончатого сверла.

**Внимание: ДЛЯ СУХОГО СВЕРЛЕНИЯ**

Используйте только алмазные коронки с лазерной наваркой, предназначенные для сухого ударно-вращательного сверления. Стандартные коронки для мокрого и сухого сверления не обладают достаточной эффективностью для сухого ударно-вращательного сверления.

Выбор коронки определяется типом материала, в котором производится сверление, и видом сверления. По вопросам правильного выбора коронок для конкретной ситуации обращайтесь к вашему дилеру. Неподходящие коронки могут стать причиной сильной перегрузки и последующего повреждения двигателя, увеличения времени сверления, чрезмерного износа алмазных сегментов коронки.

Крепление и замена алмазной коронки

Порядок установки и замены алмазной коронки см. на рис.5.

- перед установкой или снятием коронки (L) всегда отключайте электропитание, вынув вилку из розетки;
- перед установкой коронки смажьте резьбу коронки и шпинделя инструмента маслом, чтобы облегчить снятие коронки после ее использования;
- рекомендуется установка быстроразъемного соединителя (M) между валом двигателя и коронкой (рис. 5).
- перед началом сверления убедитесь в том, что коронка надежно закреплена на валу двигателя.

Фиксация заготовки и размеры заготовки

- обращайтесь особое внимание при сверлении блоков, не являющихся частью конструкции. В этом случае их необходимо жестко закрепить;
- исключите возможность смещения, перемещения или падения заготовки при сверлении.

Окружающие условия

- не оставляйте инструмент под воздействием дождя, града или снега, исключите возможность попадания воды и любых других жидкостей на электрические части инструмента;
- не используйте корончатое сверло во взрывоопасной среде, например, в присутствии горючих жидкостей, газов или пыли. При работе электродвигателя образуются искры, которые могут вызвать возгорание пыли или паров.

Сверление над головой

Сверление над головой (сверление потолков) разрешено.



Внимание! Обращайте особое внимание на возможное падение керна.

Инструкции по сверлению

Чтобы провести сверление выполните следующие инструкции:



Внимание! Не прикасайтесь к подвижным частям, таким как коронки, диски или валы.

- При работе вручную необходимо использовать направляющие устройства, начинайте сверлить материал с небольшим давлением. Дайте алмазным сегментам погрузиться примерно на 1 см в материал. Эта операция очень важна, так как ее надлежащее исполнение обеспечивает точную центровку коронки и облегчает дальнейшее сверление. Выполните этот начальный этап во «вращательном» режиме. После этого, некоторые из направляющих устройств необходимо снять;
- при работе со стойкой, зафиксируйте стойку на поверхности, в которой высверливается отверстие, и установите корончатое сверло на стойку, следуя указаниям производителя опоры. Затем включите двигатель, следя за тем, чтобы коронка не касалась поверхности обрабатываемого материала. После этого,

переместите двигатель и вращающуюся коронку ближе к материалу и, с небольшим давлением высверлите примерно 1 см материала в глубину. Эта операция очень важна, так как ее надлежащее исполнение обеспечивает точную центровку коронки и облегчает дальнейшее сверление. Выполните этот начальный этап во «вращательном» режиме. В любом случае следуйте указаниям производителя опоры.

- теперь вы можете продолжить работу во «вращательном» режиме или задействовать «вращательно-ударный» режим для сверления. См. раздел «Вращательный и ударно-вращательный режим».
- завершив операцию центрирования, увеличьте нажим до достижения нужной скорости сверления. С одной стороны, слишком низкая скорость приводит к «засаливанию» алмазных сегментов, снижая их режущую способность. С другой стороны, слишком высокая скорость приводит к быстрому износу сегментов;
- в процессе сверления следите за тем, чтобы ось вращения коронки не отклонялась. При любых отклонениях происходит значительная потеря мощности из-за трения между коронкой и просверливаемым материалом;
- если нет возможности продолжать сверление, можно сделать отверстие больше вокруг старого отверстия, сохраняя старую ось вращения. Диаметр нового отверстия должен быть по крайней мере на 15-20 мм больше диаметра старого отверстия;
- в материалах со слоями дерева, пробки, резины или пенополистирола могут возникнуть проблемы при сверлении. При возникновении подобных проблем извлеките коронку из отверстия, удалите любые перечисленные выше материалы, препятствующие движению коронки вперед, а затем продолжите сверление;



Внимание! в случае отключения питания переведите выключатель питания в выключенное положение, чтобы исключить возможность неожиданного включения инструмента при возобновления питания.



Внимание! без использования перчаток не прикасайтесь к коронке после завершения сверления. Она очень горячая, возможны сильные ожоги.

Механическая муфта



Осторожно! неожиданная блокировка вращения коронки может привести к очень резкому рывку инструмента в руках.

Согласно нормам безопасности максимальная сила этого рывка не должна превышать 40 кг. Всегда будьте наготове, чтобы в случае рывка быстро отпустить выключатель питания.

Корончатое сверло оборудовано предохранительной механической муфтой, срабатывающей в случае резкой остановки коронки. В любом случае необходимо соблюдать предельную осторожность и быть наготове выключить переключатель. Внезапная остановка коронки представляет опасность для оператора.

Многофункциональная электроника

- система плавного пуска снижает значение пускового тока при запуске, облегчает начало сверления, обеспечивая постепенный разгон коронки и исключая резкие рывки инструмента в руках, а также позволяет подключать корончатое

сверло к бытовой сети питания, защищенной автоматическим выключателем;

- электронное сцепление отключает питание электродвигателя при превышении нагрузки, повышая безопасность работы оператора и предотвращая возможность перегрузки и повреждения корончатого сверла. При восстановлении нормальной нагрузки устройство снова подает питание на электродвигатель, и он начинает работать;
- частое срабатывание электронного сцепления обычно вызывается чрезмерной скоростью подачи, смещением оси сверления или чрезмерной глубиной сверления.

Сверление на глубину, превышающую длину коронки

Для высверливания отверстия, глубина которого превышает длину коронки, выполните следующее:

- высверлите отверстие на всю длину коронки;
- извлеките коронку из отверстия и удалите керн;
- установите затем соответствующий удлинитель между коронкой и двигателем;
- осторожно вставьте коронку в выполненное отверстие и продолжайте сверление.

Уход - Обслуживание - Гарантия

Периодическое обслуживание

техническое

- В конце рабочего дня, после снятия коронки, продуйте внутри сжатым воздухом работающий двигатель, чтобы удалить пыль. Для выполнения этой операции надевайте защитные очки;
- перед выполнением других операций по обслуживанию, чистке или смазке инструмента обязательно отключите его от сети;
- всегда удаляйте загрязнения и остатки от резки из корончатого сверла, особенно из подвижных частей;
- сохраняйте корончатое сверло в чистоте и сухости, особенно ручки;
- не используйте для чистки корончатого сверла растворители и другие агрессивные химикаты;
- завершив работу, поместите корончатое сверло в сухое, безопасное и недоступное для детей место;
- регулярно смазывайте резьбу вала держателя коронки;
- редуктор смазан маслом и/или консистентной смазкой, пригодными для любых внешних температур. Проверять или пополнять уровень масла не требуется;
- всегда отключайте вилку от розетки при осмотре устройства или замене режущего инструмента;
- никогда не вытягивайте вилку из розетки за шнур питания;
- регулярно проверяйте шнур питания и удлинители, следите за тем, чтобы они не имели повреждений, таких как порезы, следы истирания, оголенные провода. В этом случае обратитесь в официальный сервисный центр CARDI для замены;
- не используйте корончатое сверло, имеющее поврежденные компоненты и неисправности, в частности, инструмент с неисправным

выключателем питания. В таких случаях следует заменить эти детали в уполномоченном сервисном центре.

Обслуживание

- через 250 часов эксплуатации необходимо провести проверку инструмента в уполномоченном сервисном центре CARDI;
- любой ремонт должен выполняться только уполномоченным сервисным центром CARDI. Обратитесь к своему дилеру, чтобы определить ближайший сервисный центр;
- серийный номер вашего корончатого сверла напечатан на паспортной табличке;
- используйте только оригинальные запасные части CARDI.

Гарантия

Гарантия на продукцию составляет 12 месяцев. Гарантия распространяется на дефекты качества изготовления, дефекты материала и недостатки проектирования. Гарантия предусматривает бесплатную замену деталей, а также необходимые работы по замене деталей и расходных (в том числе смазочных) материалов, в случае, если они не были повреждены до ремонта. Гарантия не распространяется на замену:

- деталей, замененных или измененных людьми, не уполномоченными ;
- деталей, поврежденных ввиду небрежного, ненадлежащего использования или подвергавшихся перегрузке;
- деталей, из которых были удалены устройства безопасности;
- изнашивающихся частей, замененных в ходе ремонта.

Гарантия не относится к продуктам, которые были повреждены вследствие небрежного обращения, такого как попадание воды внутрь установки, нерегулярная чистка и обслуживание, повреждения резьбы шпинделя и др.

Жизненный цикл изнашиваемых деталей варьируется в зависимости от количества времени и вида работы, для которой они используются. Примеры изнашиваемых деталей: кабели, переключатели и штекеры, щетки, коллекторы, диски муфты, шариковые и роликовые подшипники без масла, кольца прокладки, валы редуктора, фильтра и др.

Если во время гарантийного ремонта такая деталь окажется изношенной, и это может повлиять на безопасность и функционирование устройства, клиенту следует самому оплатить замену таких деталей. Если клиент откажется, то ремонтные работы проведены не будут.

По гарантии осуществляется бесплатная замена деталей, которые являются дефектными из-за неправильного производства или монтажа, если продукт доставлен в уполномоченный сервисный центр, а также если:

- предоставлен документ о приобретении продукта. Таким документом может быть

счет об оплате или товарно-транспортная накладная;

- обслуживание проводилось каждые 250 рабочих часов, изношенные детали заменялись;
- посторонние не принимали участие в обслуживании устройства;
- устройство не использовалось не по назначению или некорректно, а лишь в соответствии с указаниями, данными в этом пользовательском руководстве;
- соблюдалась техника безопасности.

Ваш продукт не покрывается гарантией, если:

- Продукт обслуживался людьми, не уполномоченными .
- Ущерб нанесен вследствие неправильного использования и/или небрежного отношения. Выбоины от падений или ударов будут рассматриваться, как признаки небрежного отношения.
- Ущерб был нанесен механической или электрической перегрузкой;
- Ущерб нанесен вследствие попадания воды, грязи или каких-либо жидкостей внутрь продукта.

Когда ваш продукт находится под гарантией, в некоторых случаях, например, когда персонал авторизованного сервис-центра считает, что ремонт экономически нецелесообразен, вам могут заменить продукт на аналогичный. Кроме того, замена продукта по гарантии происходит после двух безуспешных ремонтов и после разрешения управляющего сервис-центром . В случае замены заказчик обычно должен заплатить за изношенные детали продукта, который был заменен.

Компоненты, заменяемые пользователем

Никакие части электроинструмента CARDI не могут быть заменены пользователем. Замены могут производиться только специалистами уполномоченных сервисных центров CARDI.

Сервисные центры CARDI – список адресов

За списком адресов сервисных центров CARDI обратитесь к местному дилеру.

Содержимое упаковки

См. *Список запасных частей* для вашей модели, имеющийся в упаковке вместе с данным руководством.

**ВНИМАНИЕ:
ПРОИЗВОДИТЕЛЬ НЕ НЕСЕТ НИКАКОЙ
ОТВЕТСТВЕННОСТИ
В СЛУЧАЕ ВРЕДА, ПРИЧИНЕННОГО
ЛЮДЯМ, ЖИВОТНЫМ ИЛИ ИМУЩЕСТВУ
ИЗ-ЗА НЕСОБЛЮДЕНИЯ
ВЫШЕУКАЗАННЫХ НОРМ
БЕЗОПАСНОСТИ**

По окончании срока службы изделия.

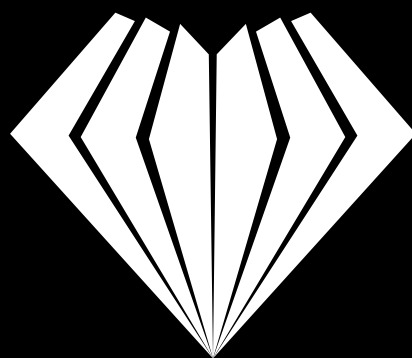


Символ слева, имеющийся на вашем изделии CARDI или на его упаковке, указывает на то, что изделие не может быть отнесено к бытовым отходам. Согласно европейской директиве 2002/96/ЕС его необходимо сдать в соответствующий пункт сбора для утилизации электрического и электронного оборудования.

Соблюдайте правила утилизации изделия. Это позволяет предотвратить возможные негативные последствия для окружающей среды и здоровья людей. Для получения более подробной информации о действиях, которые необходимо предпринять, если изделие сломалось и не подлежит ремонту, обращайтесь к дилеру, у которого оно было приобретено.

Ваше изделие впервые появилось на рынке 13 августа 2005 года.

Содержимое данного руководства может быть изменено без предварительного уведомления.



DIAMOND
PULSE-TECH

DP 2200 MA-16 DP 2200 MA-15 08-2021

CARDI s.r.l.

via Leonardo da Vinci, 21 I-24030 Pontida (BG), Italy
tel. +39 035 795029
info@cardi.biz www.cardi.biz

