

**IT- MANUALE DI ISTRUZIONI ED USO PER:**  
SISTEMA DA VINCI

**EN- SAFETY AND USER MANUAL FOR:**  
DA VINCI SYSTEM

**ES- MANUAL DE USUARIO Y DE SEGURIDAD PARA:**  
SISTEMA DA VINCI



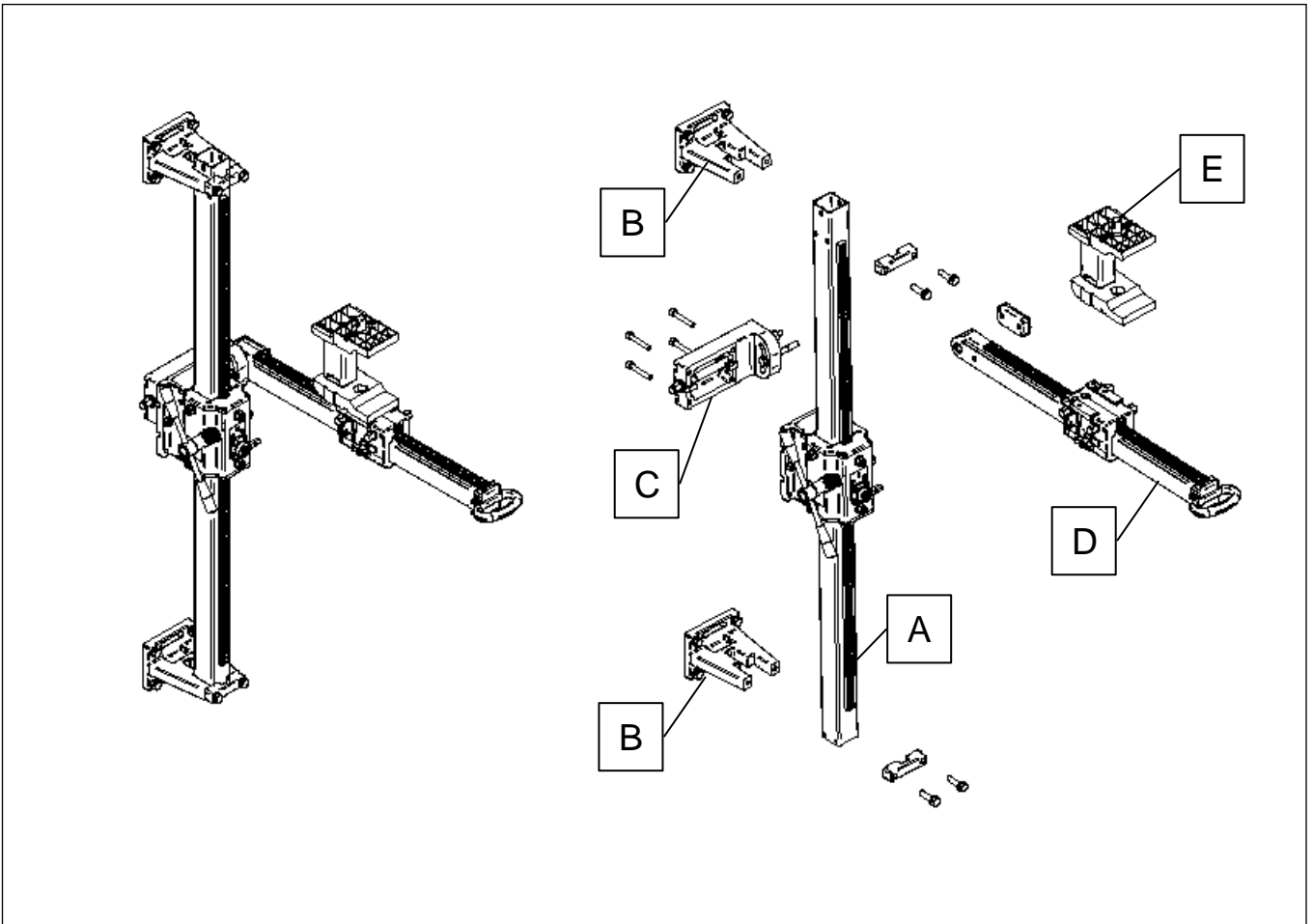


Fig. 1

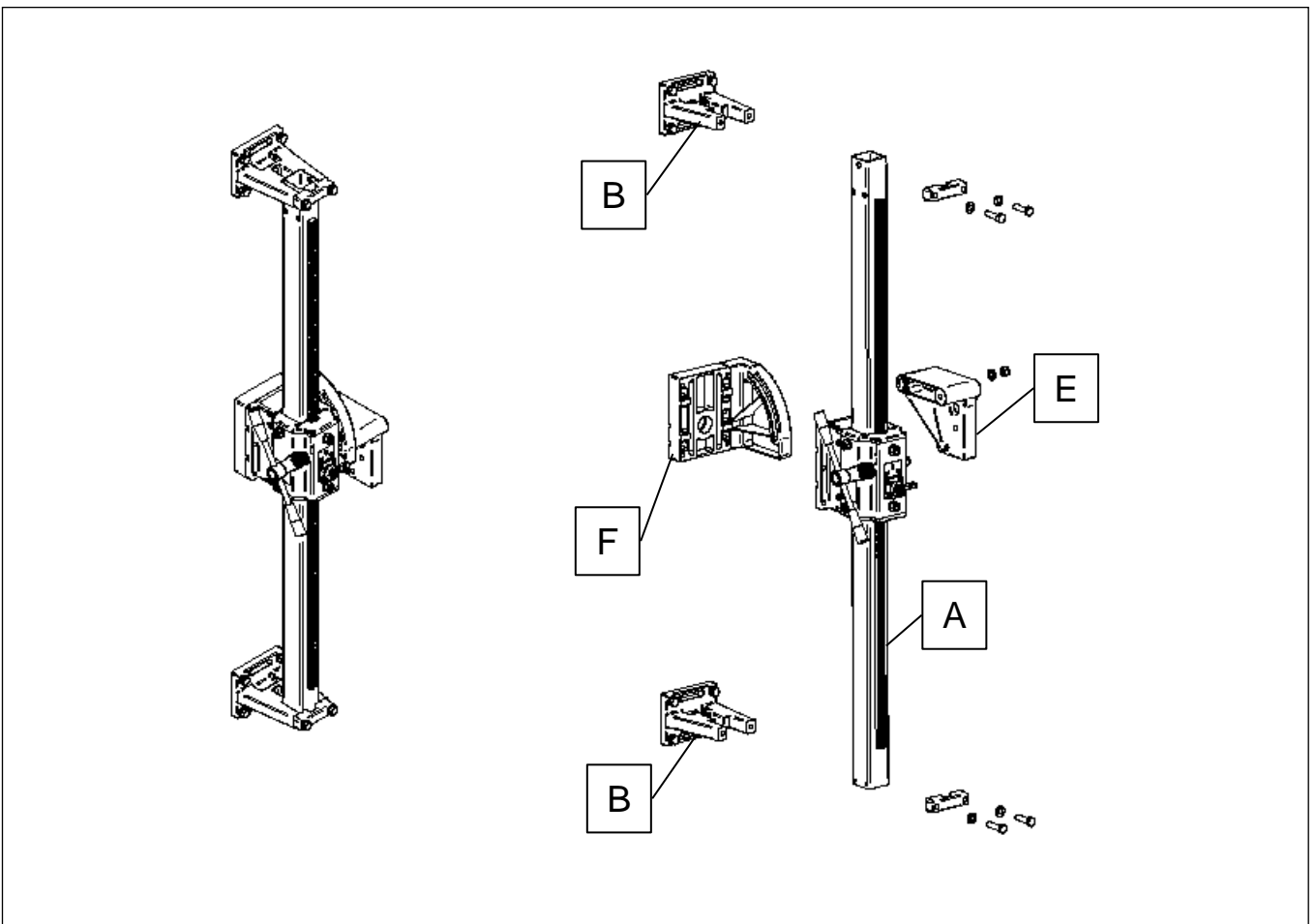


Fig. 2

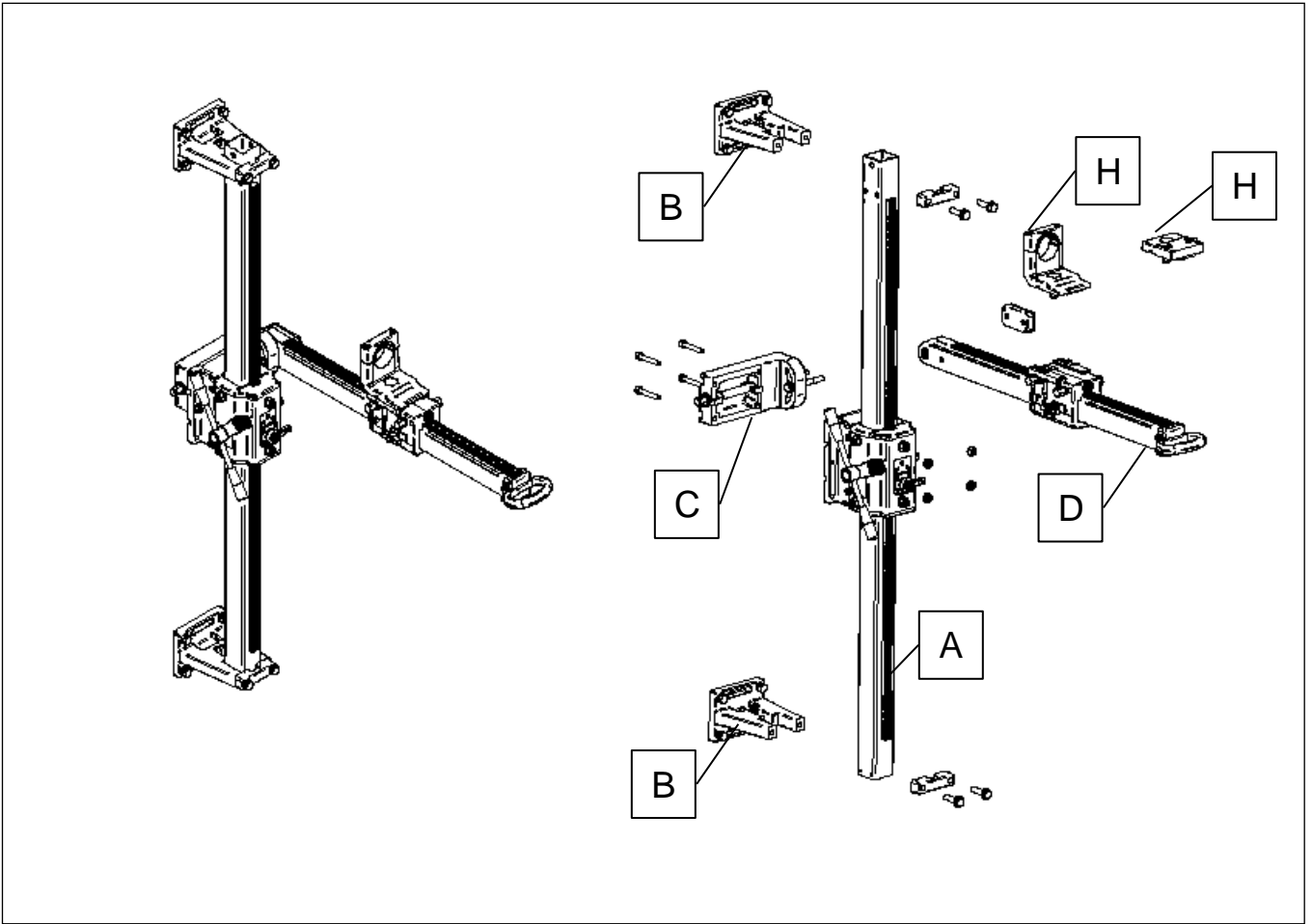


Fig. 3

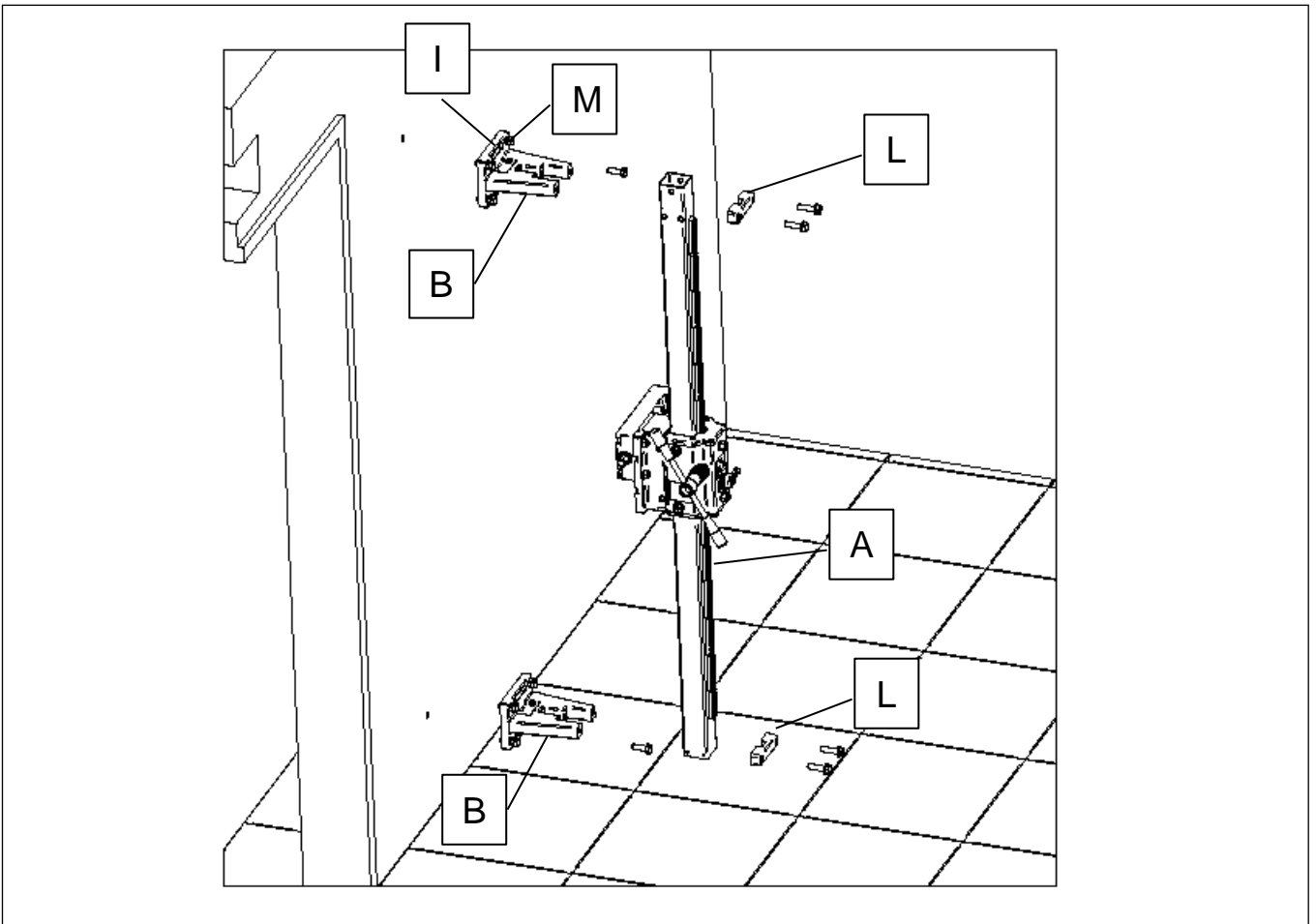


Fig. 4

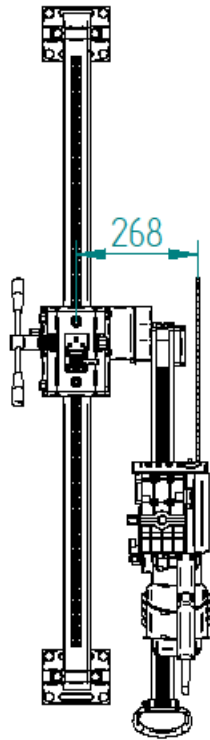


Fig. 5A

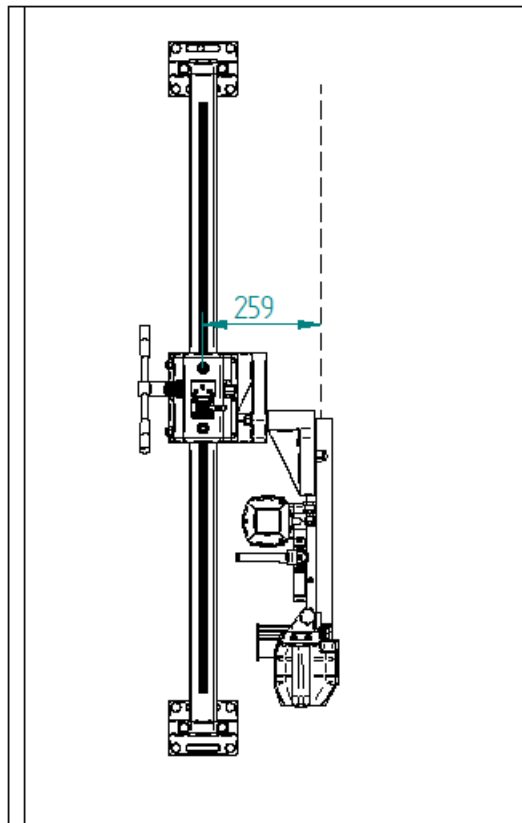


Fig. 5B

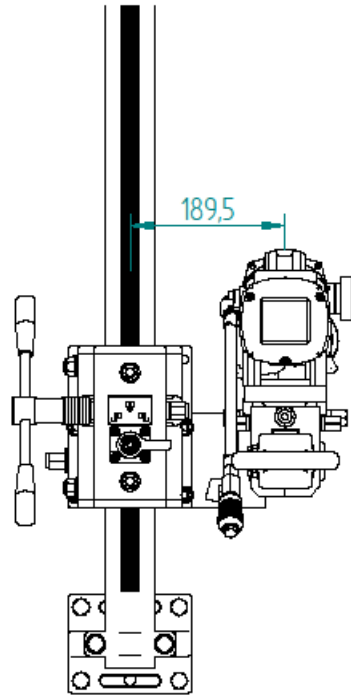


Fig. 5C

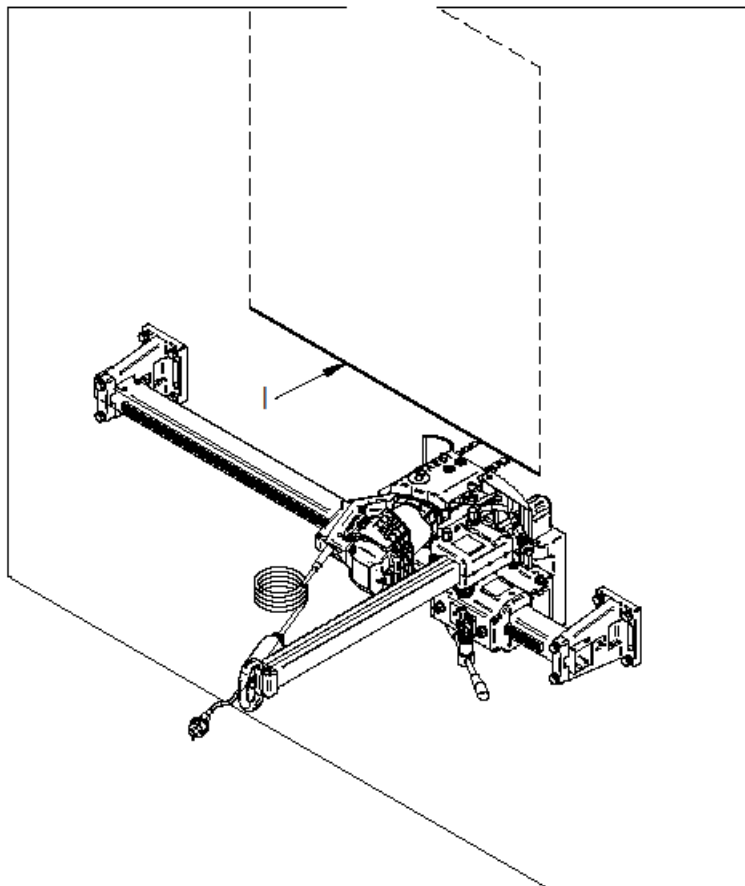


Fig. 6

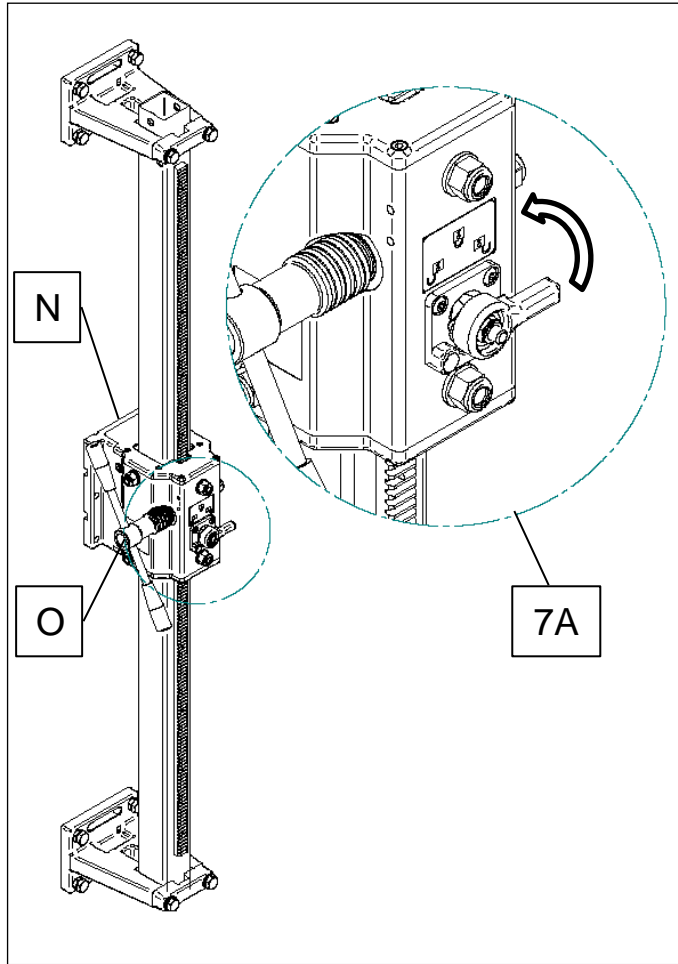


Fig. 7

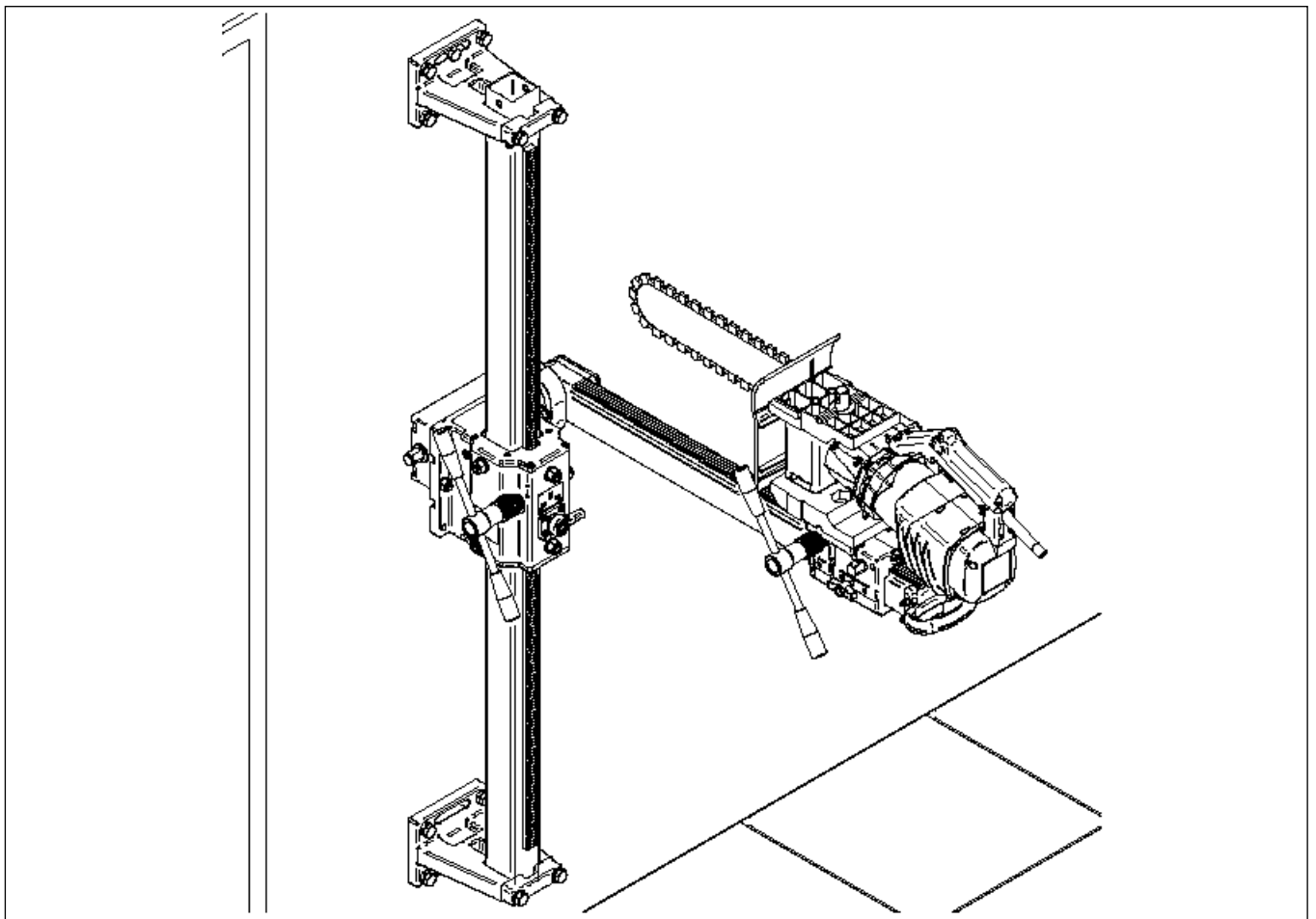


Fig. 8

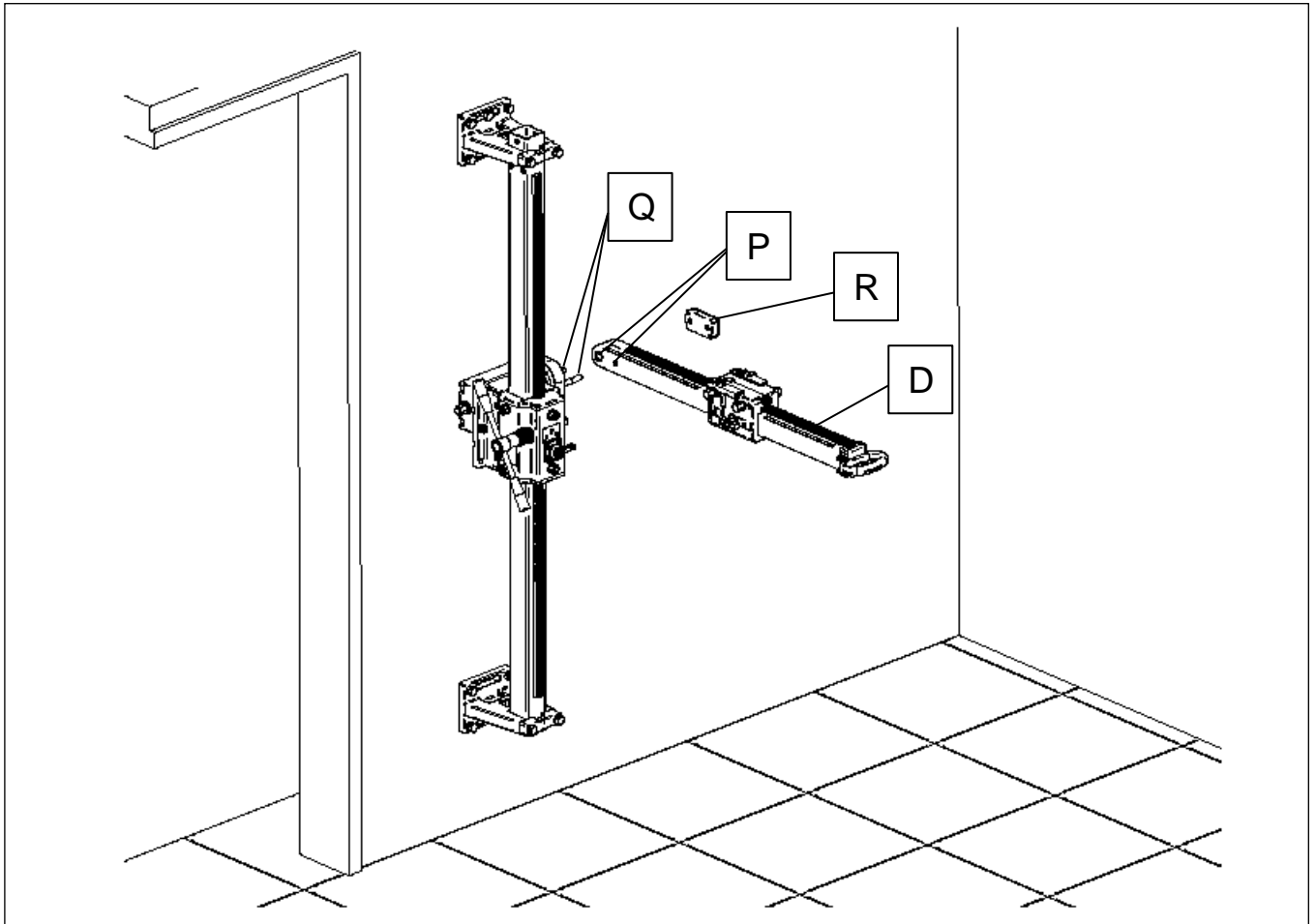


Fig. 9

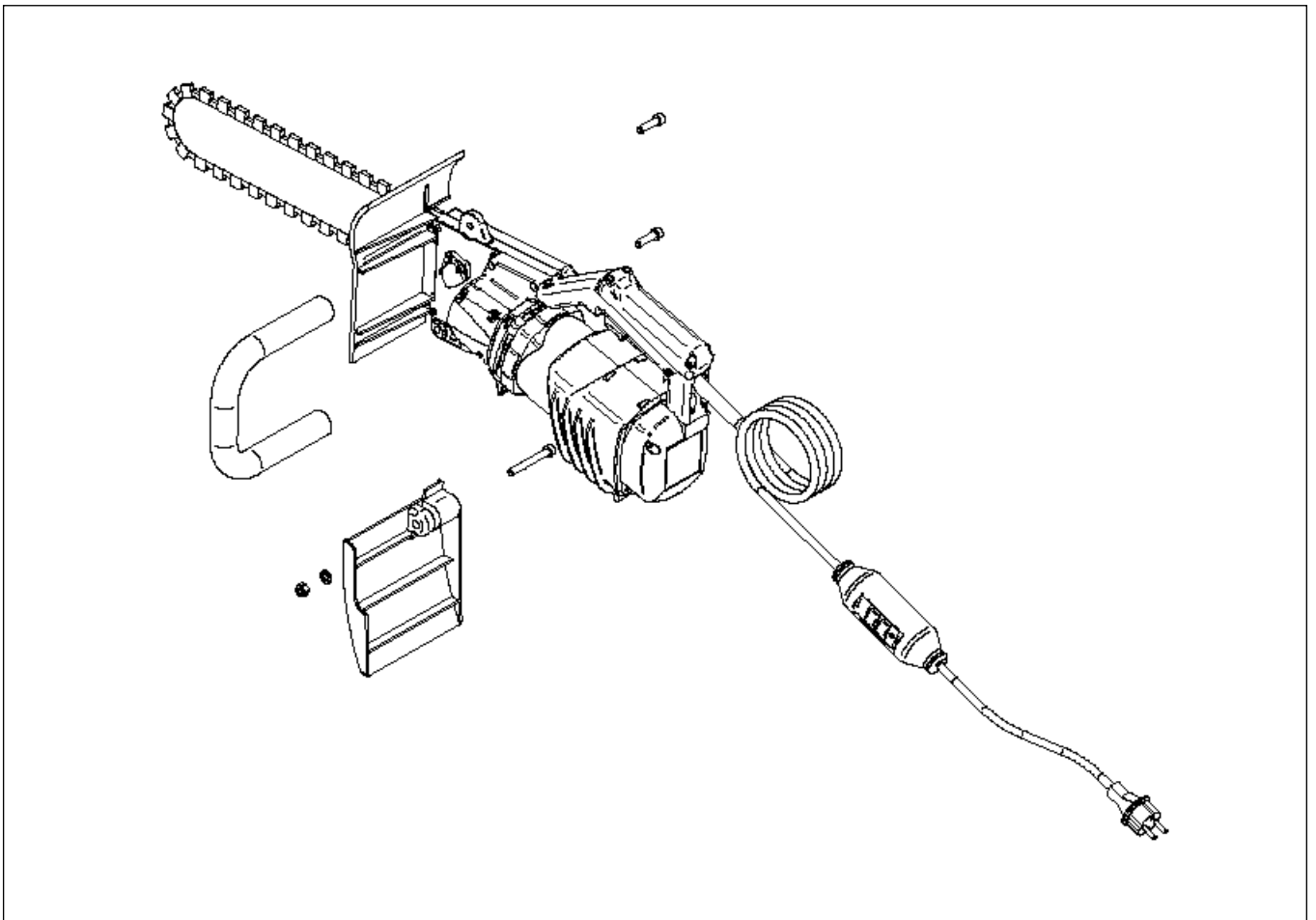


Fig. 10



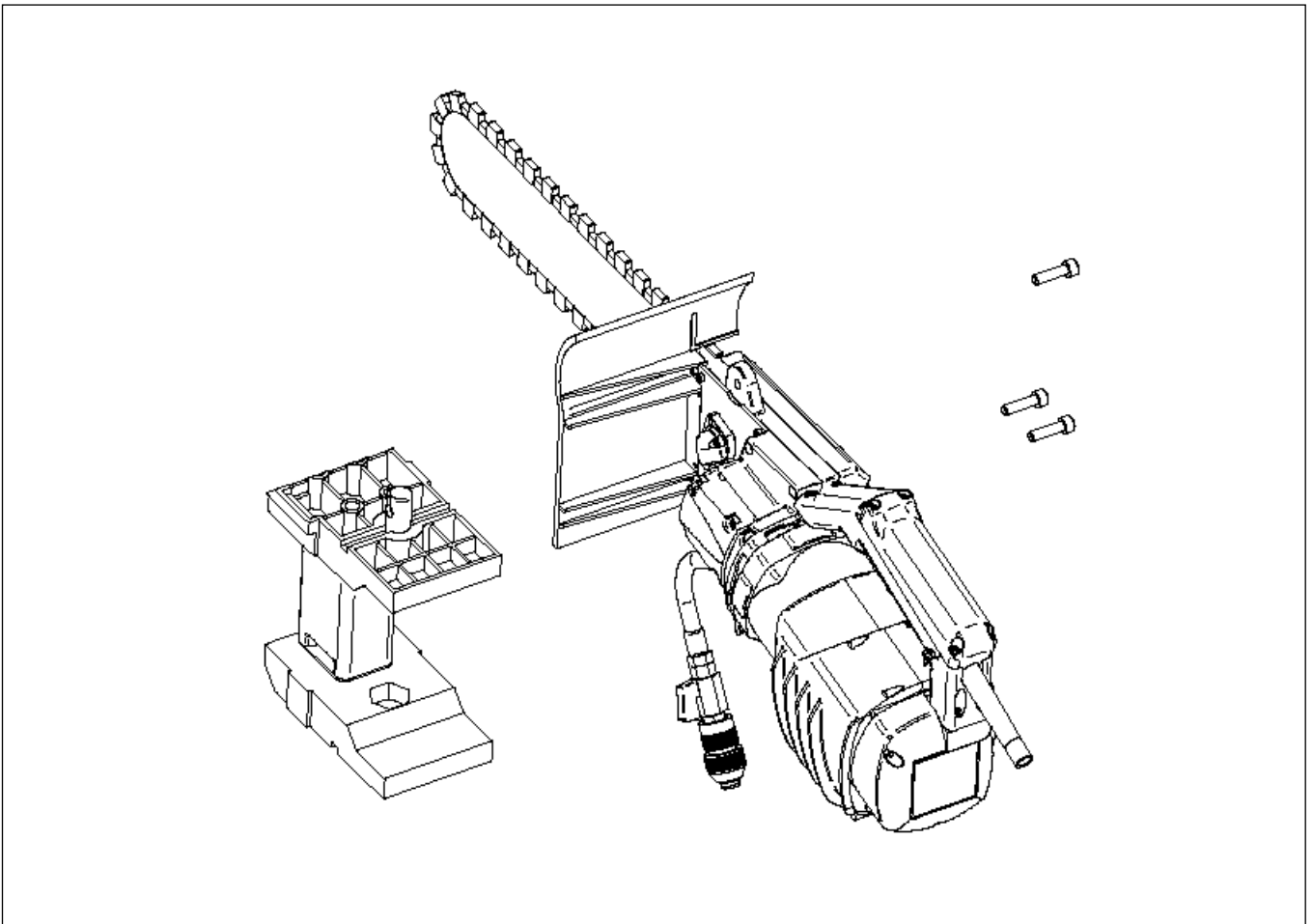


Fig. 11

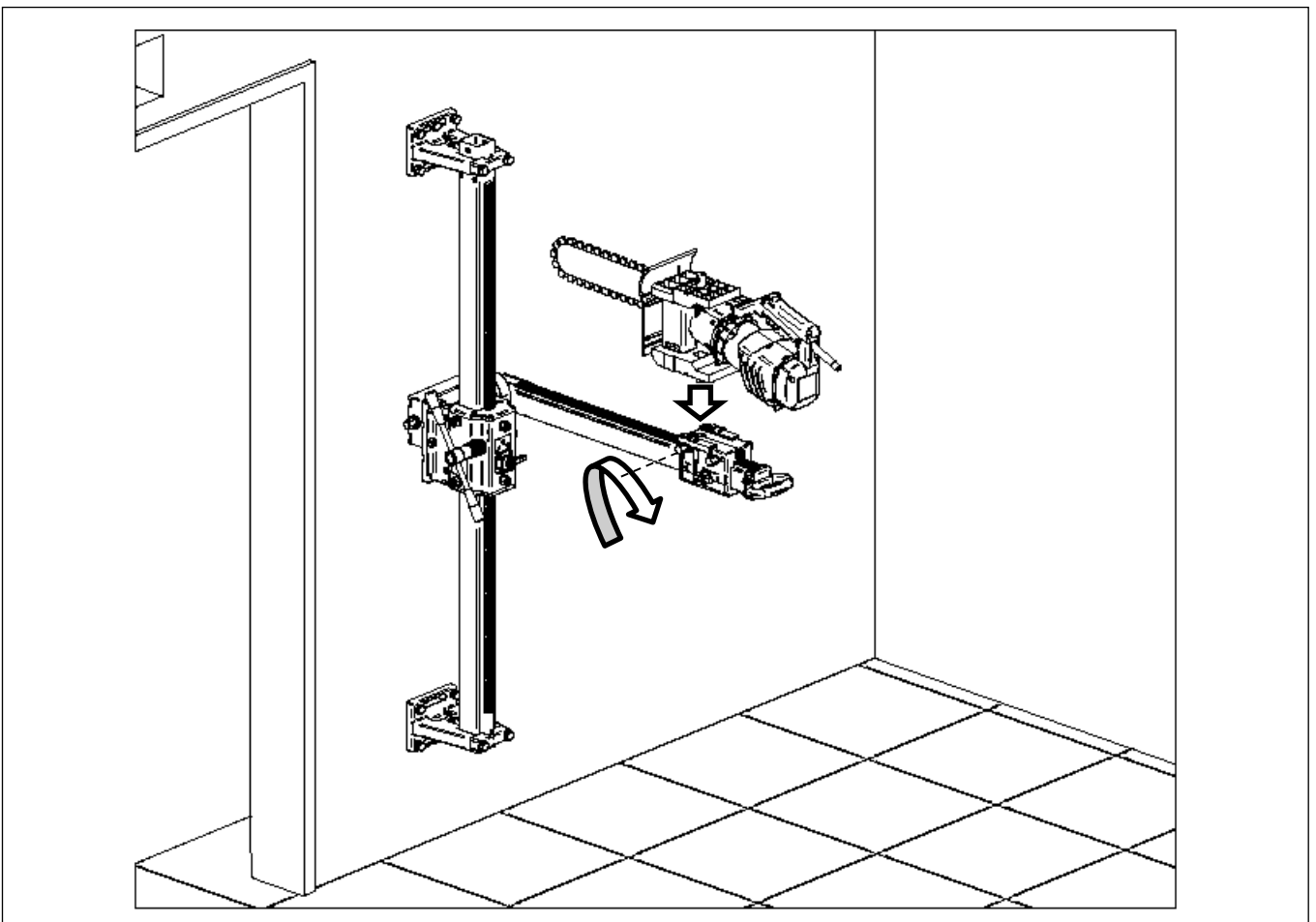


Fig. 12

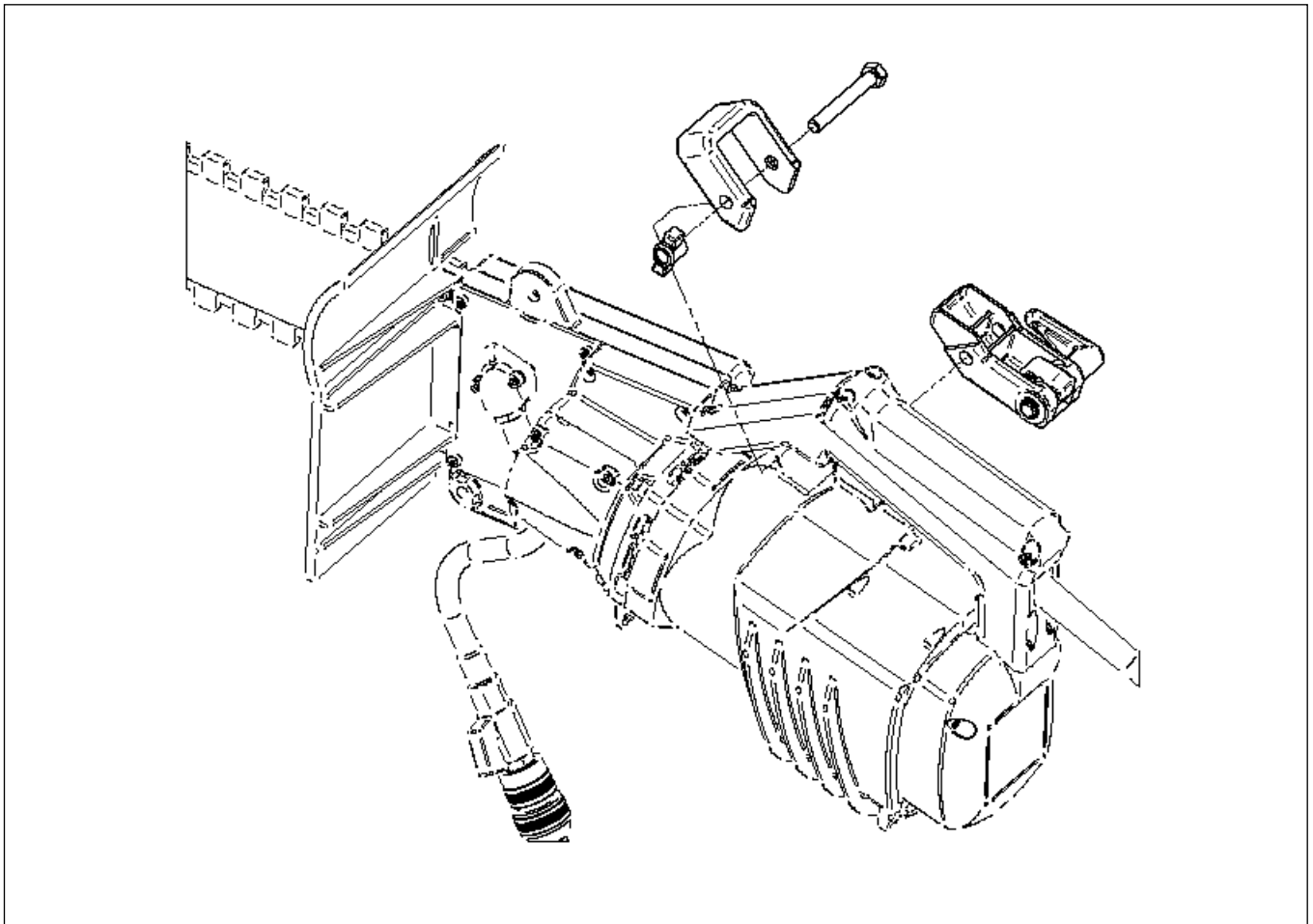


Fig. 13A

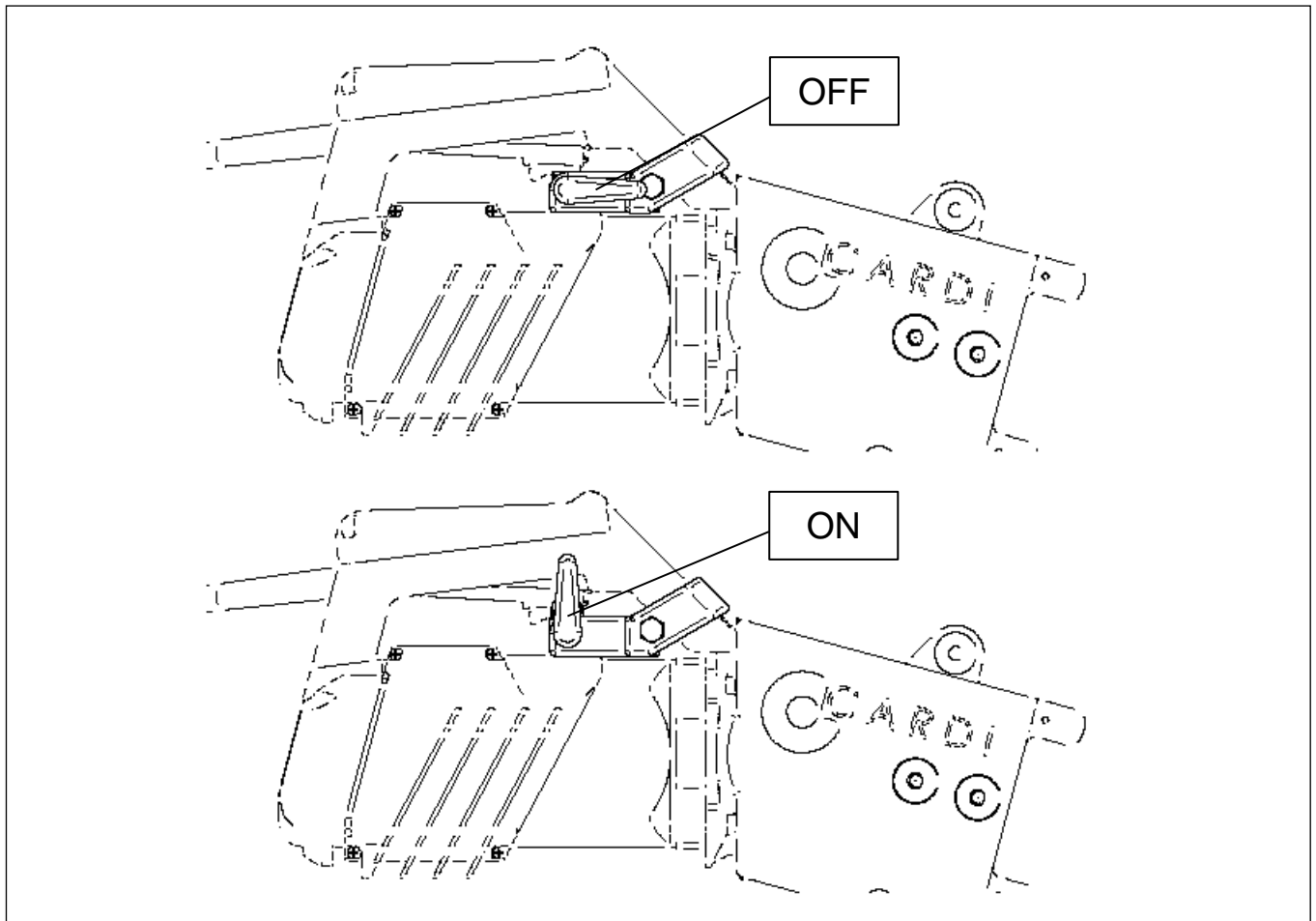


Fig. 13B

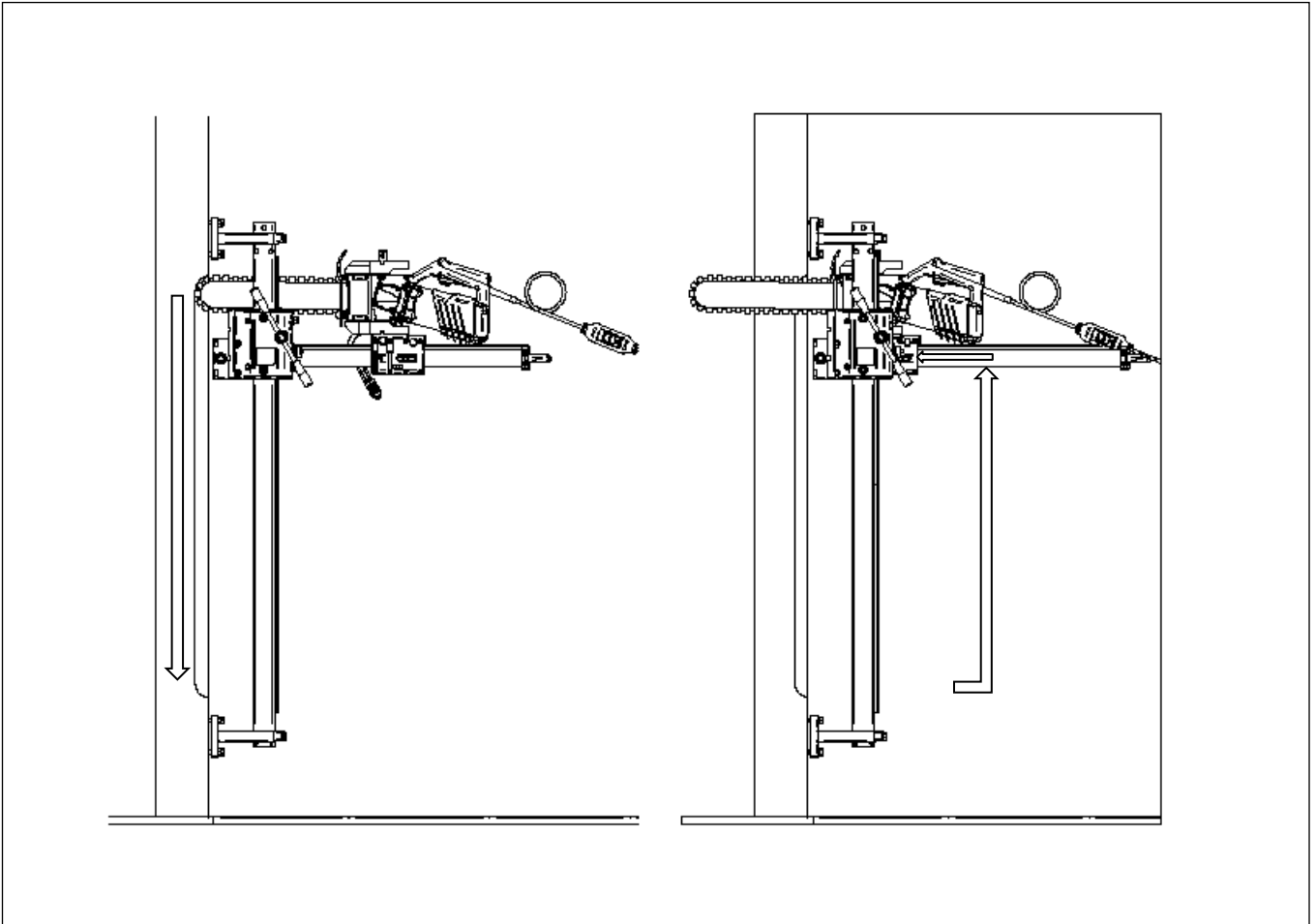


Fig. 14A-B

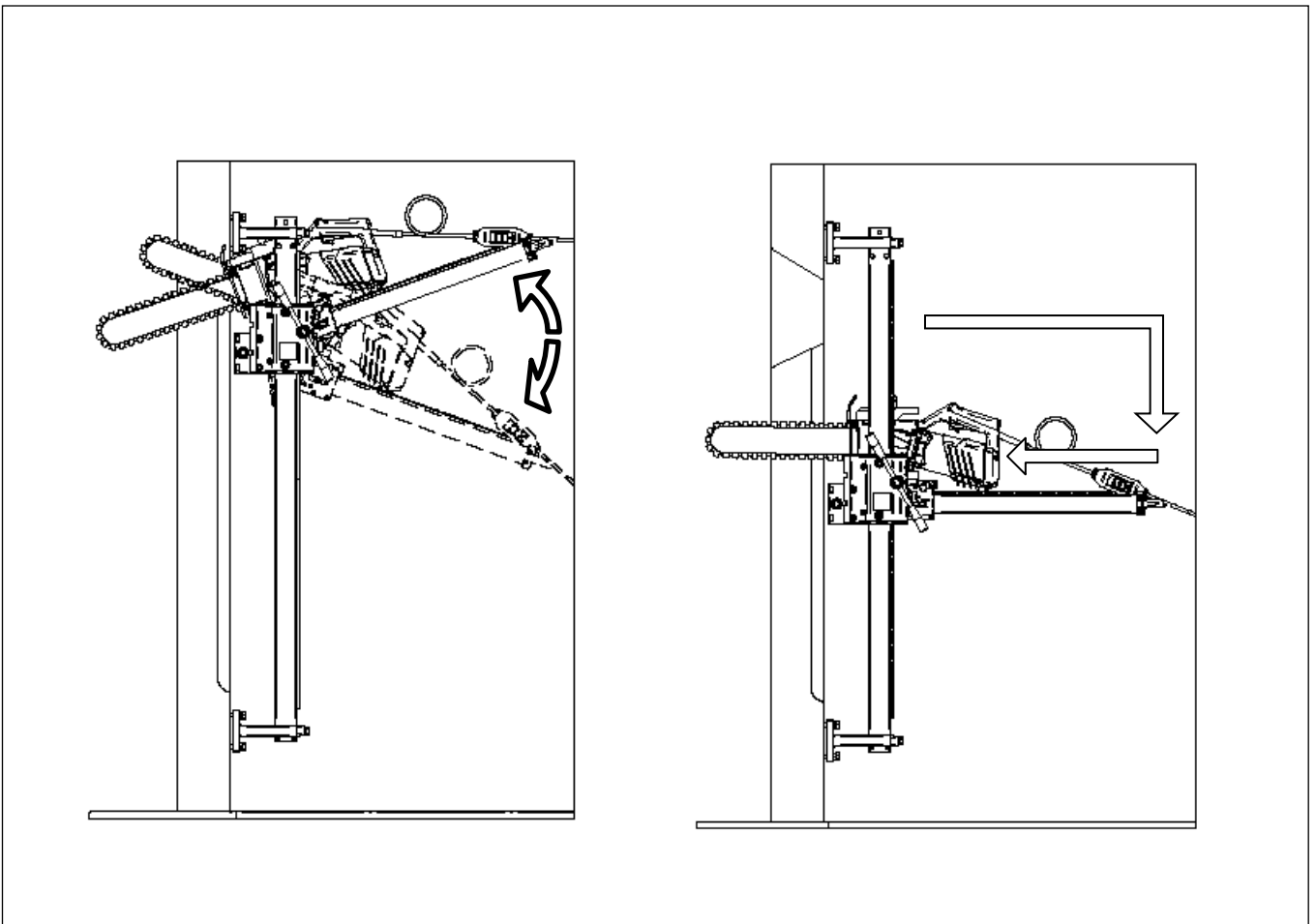


Fig. 14C-D

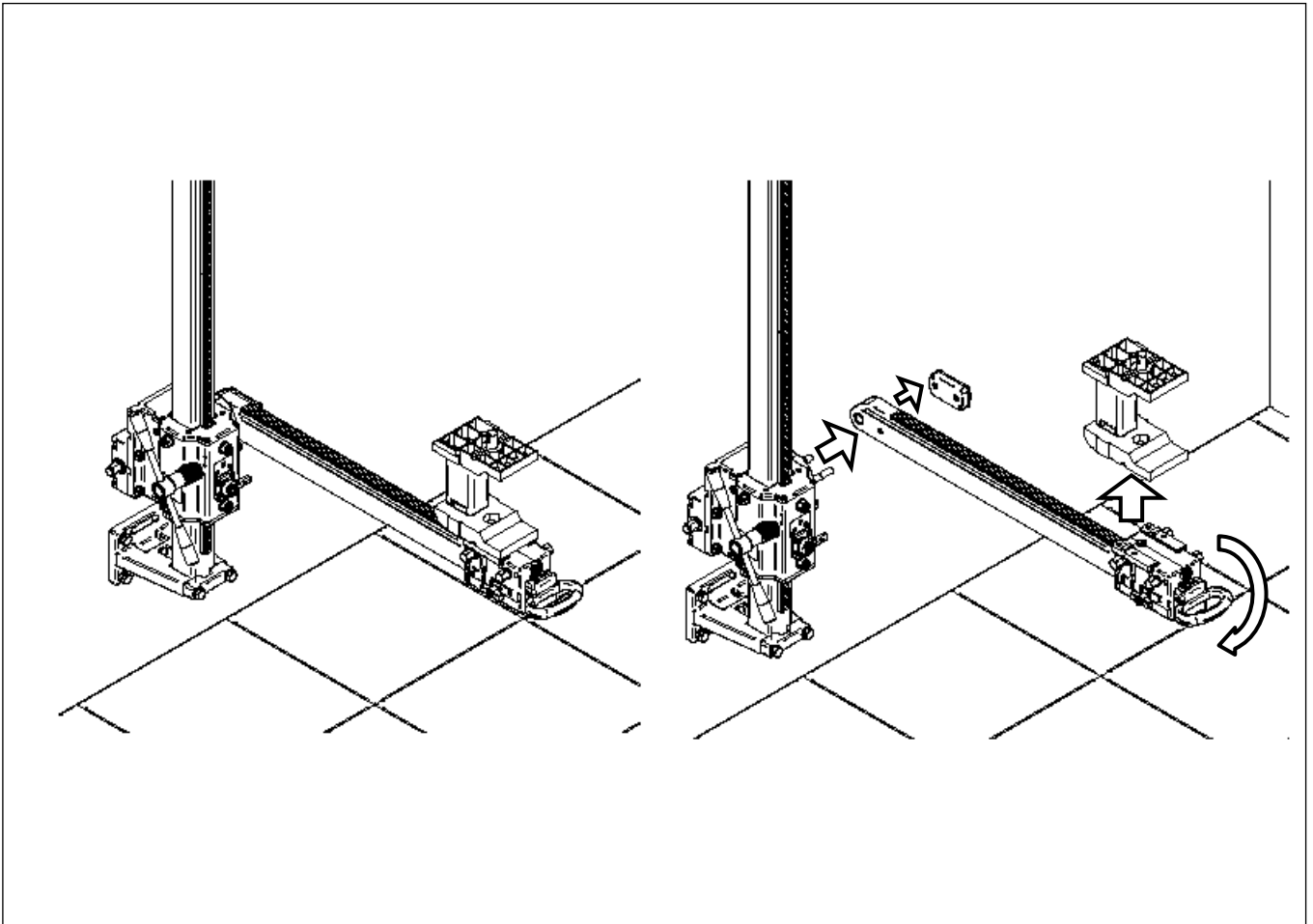


Fig 15A-B

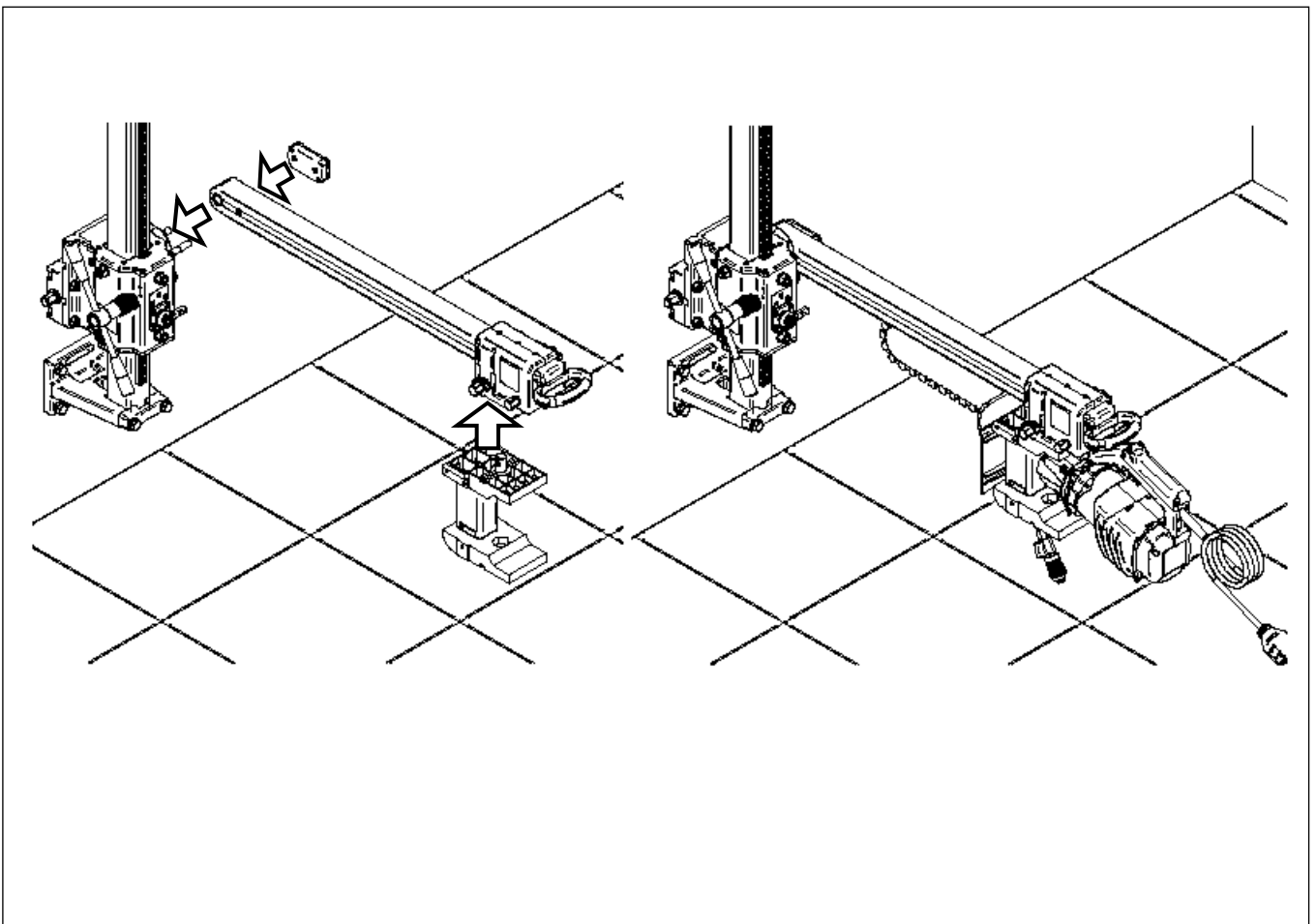


Fig 15C-D

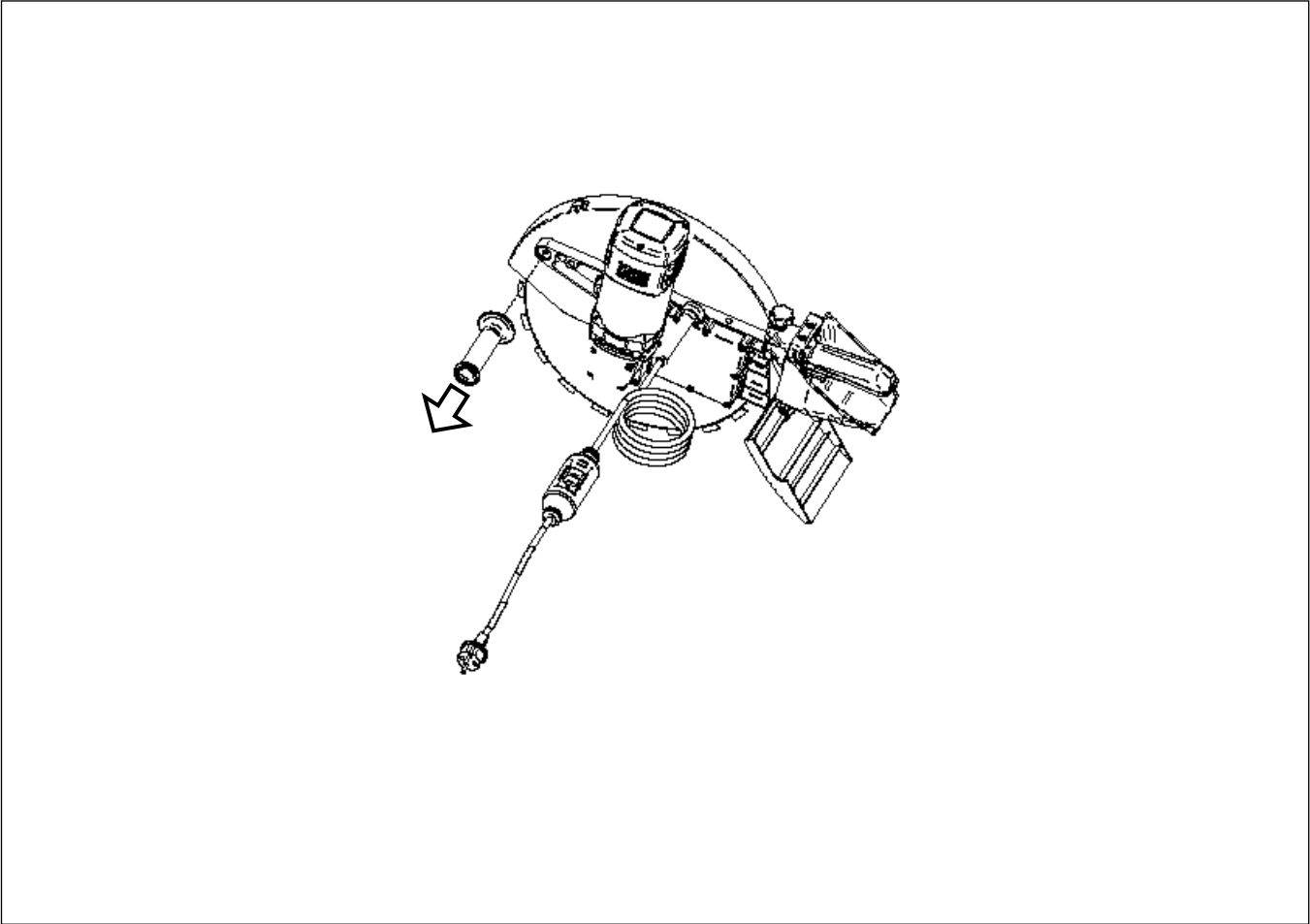


Fig. 16A

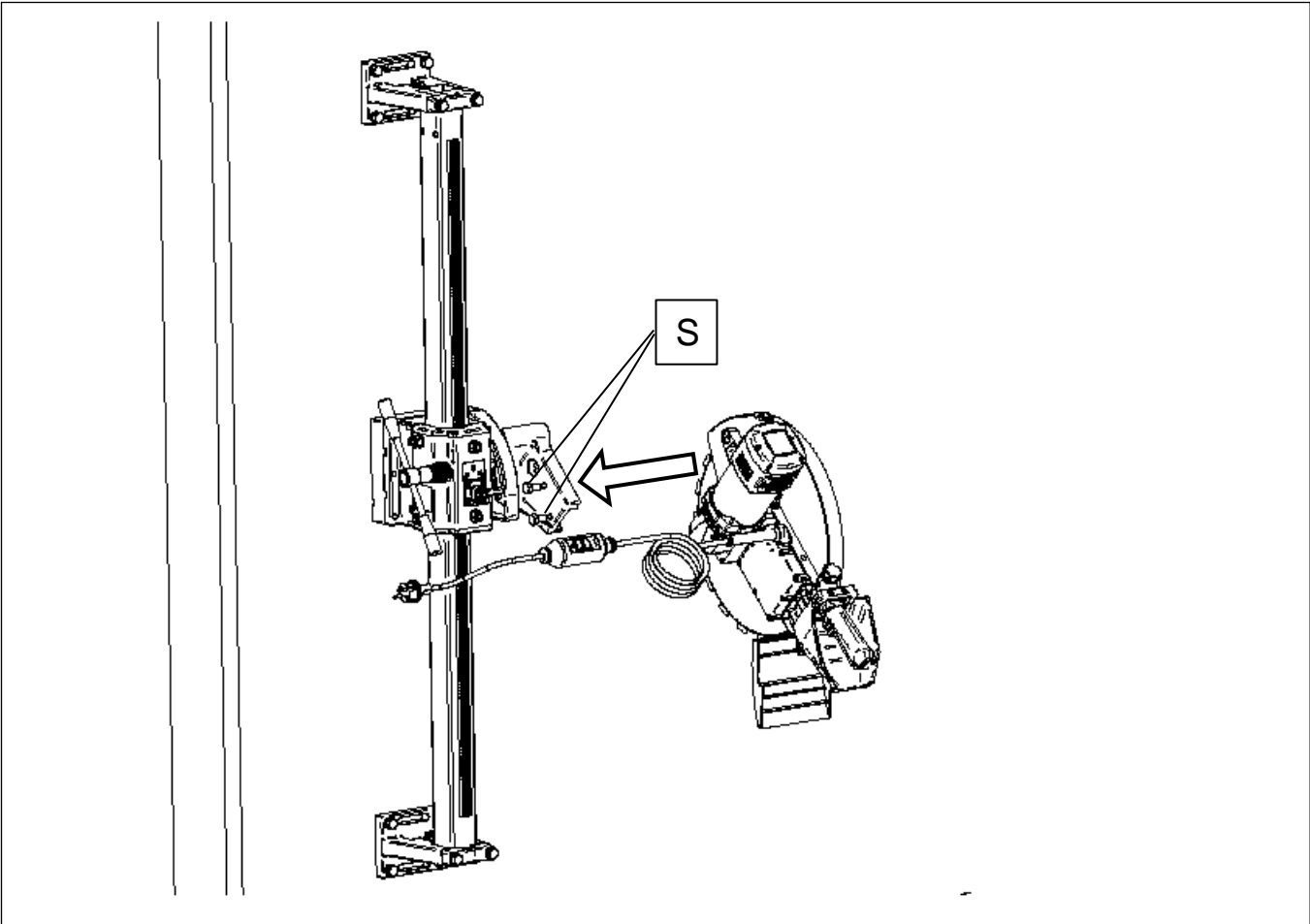


Fig. 16B

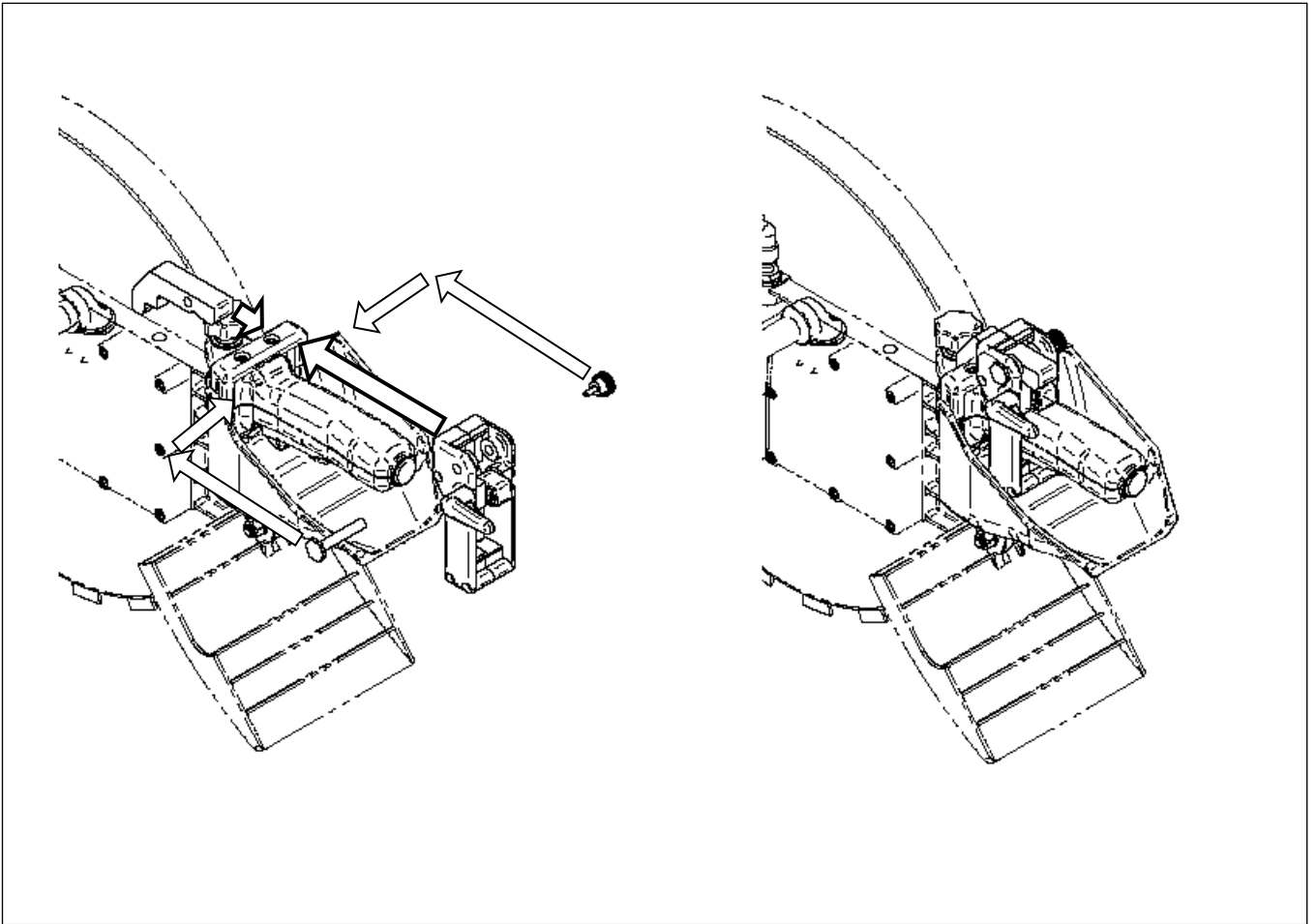


Fig. 17A-B

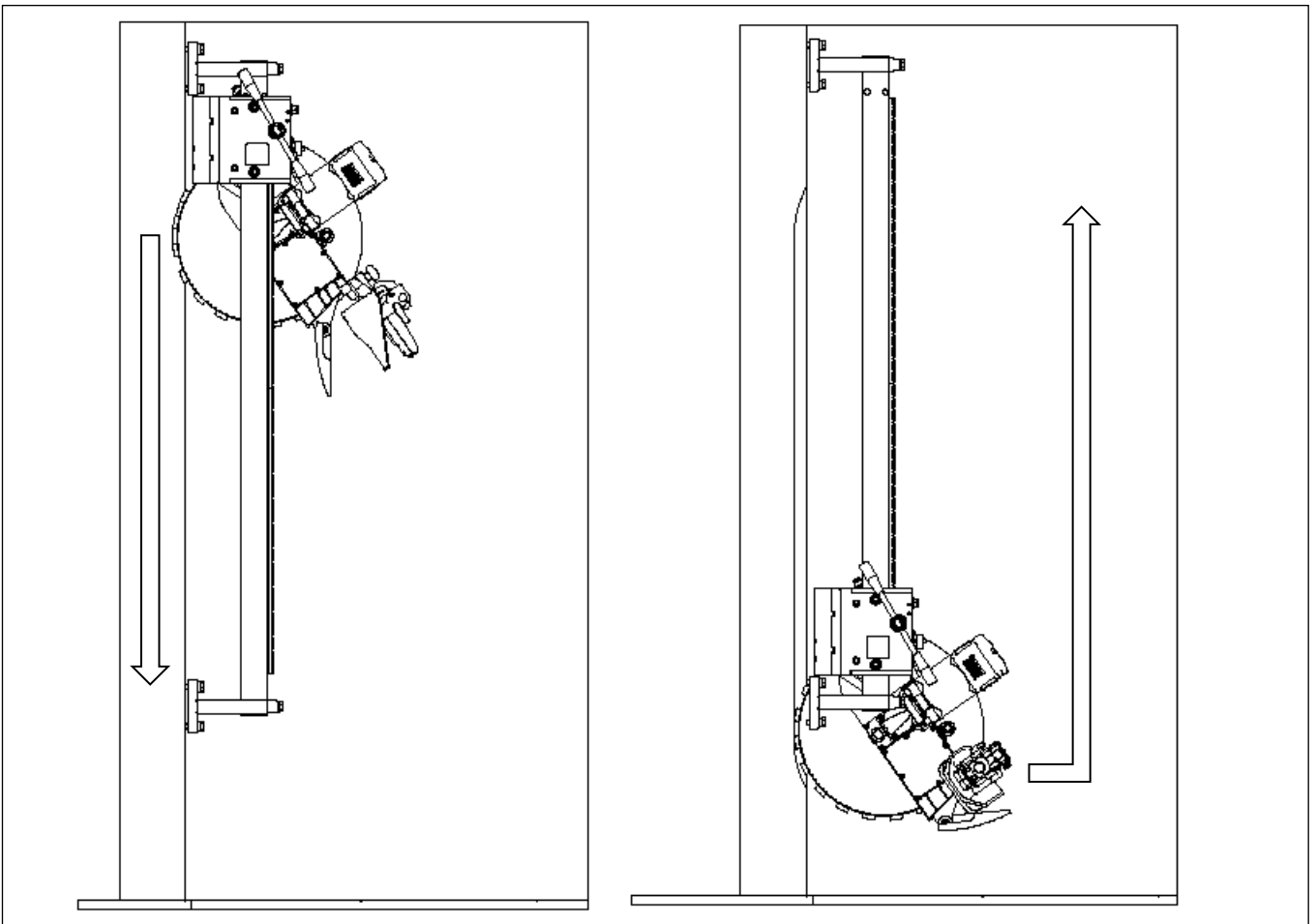


Fig. 18A-B

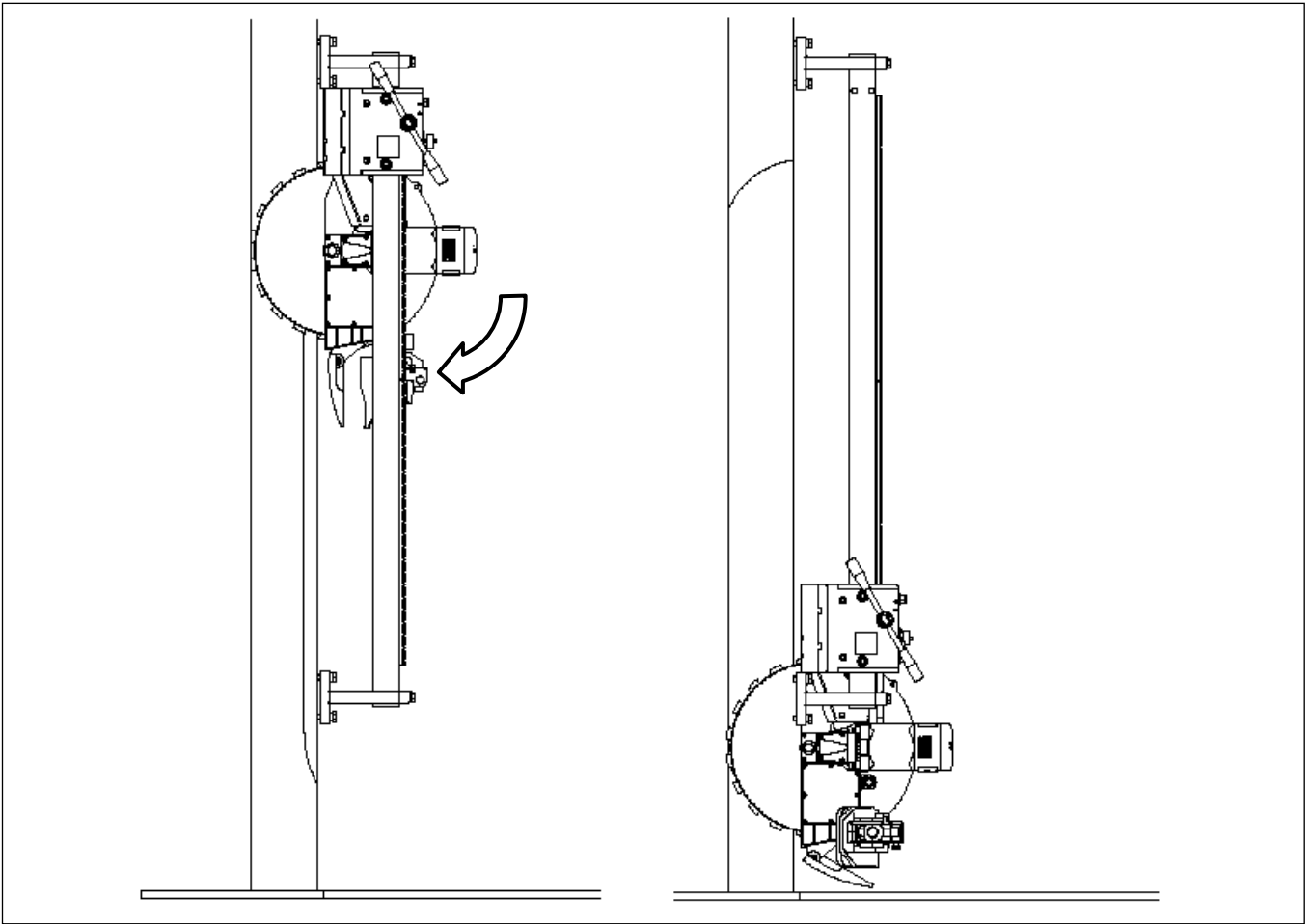


Fig. 18C-D

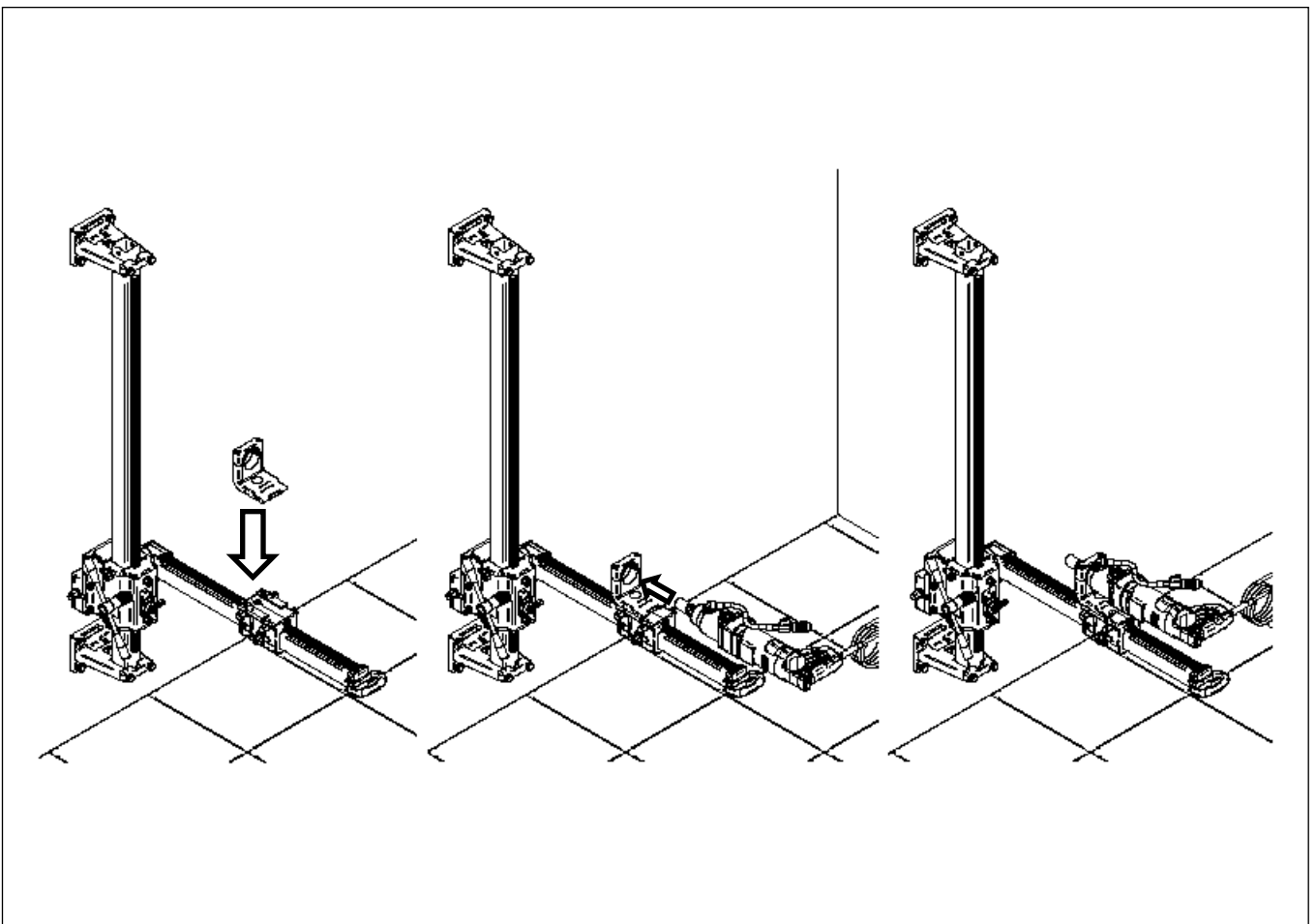


Fig. 19A-B-C

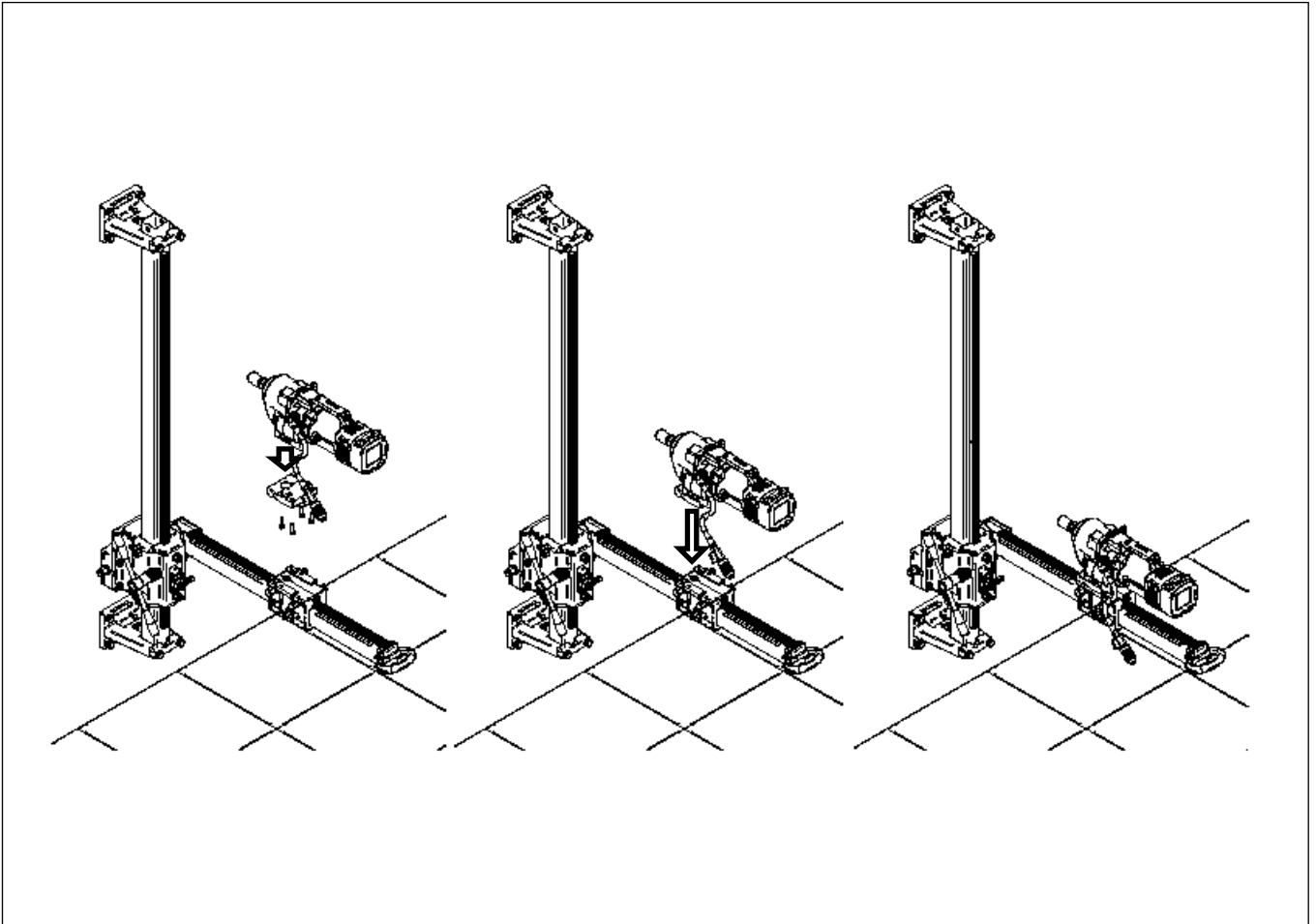


Fig. 20A-B-C



### Istruzioni originali

Il vostro supporto Da Vinci CARDI è un sistema di guida e ausilio al taglio e alla perforazione, progettato per essere usato in combinazione con carotatrici o elettroseghe CARDI. Esso deve essere fissato con un sistema di ancoraggio idoneo, secondo le indicazioni fornite in questo manuale. Questo sistema è adatto all'esecuzione di tagli o fori su materiali lapidei (es.: mattoni, muratura, pietra naturale), utilizzando un idoneo utensile diamantato. Il sistema deve essere configurato e impiegato nei limiti precisati in questo manuale.

## Norme di sicurezza generale

**ATTENZIONE!** Leggere attentamente le seguenti istruzioni prima di utilizzare il prodotto.

### CONSERVARE QUESTE ISTRUZIONI



Leggere le istruzioni di sicurezza fornite dal produttore del motoriduttore e del sistema di ancoraggio prima di utilizzare il vostro supporto.

- Tenere pulita l'area di lavoro.** Ambienti e banchi di lavoro in disordine possono essere causa di incidenti.
- Tenere lontani i bambini.** Non permettere che persone estranee tocchino l'utensile o gli accessori. Tenere i non addetti ai lavori lontani dal posto di lavoro.
- Usare un vestiario appropriato.** Evitare l'uso di abiti svolazzanti, catenine, ecc., in quanto potrebbero rimanere presi nelle parti mobili dell'utensile. Lavorando all'aperto indossare guanti di gomma e scarpe con soles antidrucciolo. Raccogliere i capelli se si portano lunghi.
- Usare occhiali protettivi.** Usare inoltre una maschera antipolvere qualora si producano polvere o particelle volatili.
- Rumorosità eccessiva.** Prendere appropriate misure a protezione dell'udito se il livello acustico supera gli 85 dB.
- Stare sempre attenti.** Prestare attenzione a quanto si sta facendo. Usare il proprio buon senso. Non utilizzare l'utensile se si è stanchi.
- Usare l'utensile adatto.** L'utilizzo previsto è indicato nel presente manuale. Non forzare utensili e accessori di potenza limitata impiegandoli per lavori destinati ad utensili di maggiore potenza. Attenzione: l'uso di accessori o attrezzature diversi, o l'impiego del presente utensile per scopi diversi da quelli raccomandati nel manuale uso possono comportare il rischio di infortuni.
- Rivolgersi ai Centri di Assistenza Tecnica autorizzati CARDI per le riparazioni.**

**Disposizioni di sicurezza comuni da osservare durante le operazioni di taglio o foratura**



Indossare sempre occhiali protettivi



Indossare guanti protettivi



Indossare sempre protezioni per l'udito



Indossare calzature protettive



Indossare maschere antipolvere

## Istruzioni



Leggere attentamente i dati riportati nella scheda Dati tecnici fornita con il prodotto.

Per le illustrazioni si faccia riferimento alle pagine iniziali di questo manuale. Nel testo che segue le figure sono identificate da numeri mentre i singoli particolari, all'interno delle figure, sono identificati da lettere.

## Il sistema

Il sistema è disponibile in tre versioni, in base all'utensile che si intende montare. Le tre versioni sono rappresentate nelle figure 1-3.

### DV CD35-1500 (figura 1) – per uso con elettrosega a catena CD35

composto da:

- Colonna di avanzamento (A) e staffe di fissaggio a muro (B)
- Piastra di snodo (C)
- Colonna di affondo (D)
- Staffa di fissaggio per CD 35 (E)

### DV PE400-1500 (figura 2) – per uso con sega a disco PE400

composto da

- Colonna di avanzamento (A) e staffe di fissaggio a muro (B)
- Piastra di snodo (F)
- Staffa di fissaggio per PE400 (G)

### DV SD-1500 (figura 3) – per uso con carotatrice

Composto da:

- Colonna di avanzamento (A) e staffe di fissaggio a muro (B)
- Piastra di snodo (C)
- Colonna di affondo (D)
- Staffa di fissaggio per carotatrice (H)

Tutte e tre le versioni hanno in comune la colonna di avanzamento (A) che serve da guida al taglio e, attraverso il sistema a cremagliera muove l'utensile lungo la direzione del taglio.

Combinando i diversi accessori è possibile applicare il sistema Da Vinci agli utensili sopra elencati per eseguire lavori in base alle proprie esigenze

## Operazioni comuni a tutti i sistemi Da Vinci

### Ancoraggio del sistema



**Attenzione:** per la vostra sicurezza è importante che il sistema sia adeguatamente e saldamente ancorato durante le operazioni di taglio.



**Attenzione:** individuare sempre l'area di caduta del sistema nel caso in cui il supporto si distacchi dagli ancoraggi: non stare in questa area ed evitare che chiunque possa stare in questa area o attraversarla. Questo in particolare nel caso si fori orizzontalmente.

Un corretto ancoraggio del sistema garantisce, oltre che la sicurezza, anche alte prestazioni di taglio e foratura, alta qualità del lavoro, un ridotto consumo dell'utensile diamantato e un ridotto sforzo del motoriduttore.

### Ancoraggio con tassello

Il sistema può essere ancorato utilizzando varie tipologie di tassello a seconda del materiale a cui ancorarsi. Questo sistema è molto efficace e sicuro, a patto che i tasselli vengano messi in opera con cura. (figura 4)



**Attenzione:** per la vostra sicurezza, assicurarsi sempre che il materiale nel quale si posiziona il tassello e il tassello stesso abbiano la resistenza meccanica sufficiente per trattenere il sistema. In ogni caso il filetto del tassello deve essere almeno M12.



Leggere sempre le istruzioni fornite dal produttore del tassello e verificare che il tassello sia adatto all'uso.

Per l'ancoraggio del sistema è necessario fissare inizialmente le due staffe di fissaggio B. Per ogni staffa utilizzare almeno 1 tassello di ancoraggio.

Attenzione: nel caso in cui sulla colonna di avanzamento non sia già montata una piastra di snodo (C o F), procedere per prima cosa al montaggio della piastra di snodo.

Seguire le seguenti istruzioni:

- dopo aver definito la posizione del taglio o dei fori da effettuare, tracciare l'asse su cui verrà posizionata la colonna di avanzamento A (figura 5A, 5B, 5C). La distanza dell'asse della colonna dal taglio o dai fori è indicata nella seguente tabella:

Versione del sistema	Distanza asse colonna dal taglio Dt (mm)	Distanza a cui posizionare i tasselli (mm) min ÷ max
DV CD35-1500	268	238 ÷ 298
DV PE400-1500	259	229 ÷ 289
DV SD-1500	189,5	160 ÷ 219

- scegliere il tassello adatto all'applicazione con filetto del tassello almeno M12;
- effettuare il foro per il tassello di dimensione adatta e fissare il tassello al materiale;
- posizionare le due staffe B inserendo le viti del tassello nell'asola della base (I), senza serrare eccessivamente, per facilitare l'inserimento della colonna di avanzamento (A).
- inserire la colonna di avanzamento nelle due staffe e bloccarla avvitando i due traversi di chiusura (L).
- quando la colonna di avanzamento è posizionata, serrare con forza le viti dei tasselli di fissaggio.
- Se necessario, regolare le 4 viti (M) per fare appoggiare bene le due staffe

Tasselli ad espansione per il fissaggio dei supporti CARDI sono disponibili come accessori.

### Taglio o foratura sottotesta



**Attenzione:** il taglio o la foratura sottotesta (a soffitto) è vietato. Il sistema non è progettato per eseguire lavori a soffitto.

Pericolo di caduta del sistema

### Taglio di sezioni di grande peso o dimensioni

Quando si devono realizzare aperture di grandi dimensioni e in generale quando il peso della parte tagliata supera i 20 kg,

prestare particolare attenzione al distacco della parte tagliata a fine taglio. È sempre consigliato predisporre un sistema di puntello per evitare che la parte tagliata cada improvvisamente alla fine del taglio.



**Attenzione:** il taglio o la foratura di sezioni di muratura può provocare la caduta improvvisa della parte tagliata. Predisporre un sistema di sostegno della parte per evitarne la caduta.

Pericolo di caduta del materiale

Quando si eseguono aperture in una superficie verticale è buona norma procedere realizzando per prima cosa il taglio inferiore dell'apertura. Successivamente si eseguiranno i tagli ai lati verticali e da ultimo il taglio orizzontale superiore (figura 6)

### Volantino di avanzamento

Per spostare la slitta N lungo la colonna A ruotare il volantino di avanzamento O (figura 7).

### Meccanismo di blocco

Sulla slitta è presente un sistema di blocco che ne impedisce il movimento sulla colonna (figura 7). Il meccanismo di blocco deve essere inserito ogni volta venga montato l'utensile, o si sposti il sistema per riposizionarlo. Per attivare il meccanismo di blocco ci si riferisca alla figura 7A. Ruotare il volantino fino a raggiungere la posizione in cui il meccanismo sia attivabile e quindi spostare del tutto la levetta nel verso indicato dalla freccia.

## Istruzioni specifiche per DV CD35

### DV CD35 1500

Il DV CD35-1500 è un supporto dedicato al fissaggio di seghe a catena diamantata tipo CD35.

#### Montaggio della colonna di affondo

Dopo aver fissato la colonna principale montare la colonna di affondo (figura 9):

- Allineare i fori P della colonna di affondo D ai perni laterali Q della staffa di collegamento
- Avvicinare la piastra R e serrare ruotando i perni Q

#### Montaggio della macchina

Procedere come segue facendo riferimento alla figura 8, che mostra il sistema completamente montato:

- Smontare dalla macchina l'impugnatura a U e la paletta di protezione dagli spruzzi (figura 10);
- Fissare la macchina alla staffa di fissaggio, usando le tre viti (figura 11);
- Montare la staffa di fissaggio alla slitta di affondo allineando il perno al foro; serrare le due viti poste ai lati della slitta per bloccare saldamente la staffa (figura 12).

#### Montaggio del meccanismo di lock-on sulla macchina

Per ragioni di sicurezza l'elettrosega CD35 è fornita con interruttore senza blocco di accensione, ossia senza la possibilità di mantenerlo acceso se non è impugnato.

Quando la macchina viene usata sul sistema Da Vinci, è necessario montare il meccanismo di lock-on, che mantiene l'interruttore in posizione di acceso durante le operazioni di taglio, lasciando libere le mani per azionare i volantini di avanzamento delle slitte.

Il montaggio e il funzionamento del meccanismo sono illustrati in figura 13A e 13B.

## Operazioni di taglio

Il taglio avviene attraverso questi passi (figura 14A-D).

**Passo 1:** In una prima fase, si posiziona la lama perpendicolarmente alla superficie e si esegue un taglio di guida profondo 2÷3 cm per tutta la lunghezza del taglio da eseguire (figura 14A)

**Passo 2:** si aziona la slitta di affondo come in figura 14B, fino a penetrare nel materiale per la profondità desiderata.

**Passo 3:** Successivamente, dopo aver allentato la vite di blocco, si fa oscillare la colonna di affondo, in modo da allungare il taglio, come in figura 14C.

**Passo 4:** dopo aver stretto nuovamente la vite di blocco, si agisce sulla slitta di avanzamento, spostandosi nella direzione del taglio di 15÷20 cm e si ripete il passo 2 (figura 14D).

## Taglio raso pavimento

Per tagliare a raso pavimento, c'è la possibilità di montare la macchina al di sotto della colonna di affondo. Fare riferimento alle figure 15A-D e seguire le seguenti istruzioni.

- Allentare la vite di blocco e il perno filettato fino a smontare completamente la colonna di affondo dal supporto.
- Ruotare la colonna di affondo di 180° e rimontarla sul supporto riposizionando e serrando la vite di blocco ed il perno.
- Rimontare la staffa sotto la colonna di affondo utilizzando il perno superiore della staffa stessa.

## Istruzioni specifiche per DV PE400

### DV PE400-1500

Il DV PE400-1500 è un supporto dedicato al fissaggio di seghe a disco diamantato tipo PE400.

#### Montaggio della macchina

Procedere come segue facendo riferimento alla figura 16:

- Smontare dalla macchina l'impugnatura secondaria (figura 16A);
- Fissare la macchina alla staffa di fissaggio, usando le due viti S (figura 16B);

#### Montaggio del meccanismo di lock-on sulla macchina

Per ragioni di sicurezza la sega a disco PE400 è fornita con interruttore senza blocco di accensione, ossia senza la possibilità di mantenerlo acceso se non è impugnato.

Quando la macchina viene usata sul sistema Da Vinci, è necessario montare il meccanismo di lock-on, che mantiene l'interruttore in posizione di acceso durante le operazioni di taglio, lasciando libere le mani per azionare il volantino di avanzamento della slitta.

Il montaggio e il funzionamento del meccanismo sono illustrati in figura 17

## Operazioni di taglio

Per ottenere un taglio ottimale, conviene eseguire diverse passate a profondità sempre più elevate fino a raggiungere la profondità desiderata. È inoltre conveniente procedere con il taglio seguendo la direzione di taglio indicata dalla figura 18A

Procedere come illustrato in seguito.

**Passo 1:** si posiziona la macchina all'estremità iniziale del taglio da eseguire, in modo che sia dalla parte opposta rispetto all'impugnatura. Quindi si regola la profondità di taglio a 2÷3 cm e si serra la vite di regolazione della profondità per bloccare la posizione (figura 18A).

**Passo 2:** agendo sul volantino di avanzamento della slitta si esegue il primo taglio, procedendo nella direzione indicata (figura 18B).

**Passo 3:** A questo punto, ci si riporta nella posizione iniziale e si aumenta la profondità di affondo (figura 18C). Di nuovo, si agisce sulla slitta di avanzamento e si esegue una nuova passata (figura 18D). Si ripete l'operazione fino a raggiungere la profondità voluta.

## Istruzioni specifiche per DV SD

### DV SD-1500

Il DV SD-1500 è un supporto dedicato al fissaggio di carotatrici.

#### Montaggio della colonna di affondo

Dopo aver fissato la colonna principale montare la colonna di affondo (figura 9):

- Allineare i fori P della colonna di affondo D ai perni laterali Q della staffa di collegamento
- Avvicinare la piastra R e serrare ruotando i perni Q

#### Montaggio della macchina

Esistono due modalità di montaggio della carotatrice al supporto: mediante serraggio a collare (figura 19A-C) o mediante viti (figura 20A-C). L'uso dell'una o dell'altra modalità dipende dal tipo di macchina.

Il fissaggio a collare è riservato alle carotatrici che hanno, nella parte anteriore del riduttore, una zona cilindrica liscia del diametro di 60 mm. Tutte le carotatrici CARDI manuali hanno questo tipo di riduttore.

Il fissaggio a vite è indicato per le carotatrici che hanno, sulla superficie inferiore del riduttore, almeno 4 filetti M8 e una cava di allineamento da 9,5 mm. Tutte le carotatrici CARDI stazionarie hanno un riduttore compatibile con questo fissaggio.

Per eseguire il montaggio della carotatrice mediante fissaggio a collare, fare riferimento alle figure 19A-C.

Per eseguire il montaggio della carotatrice mediante fissaggio a viti, fare riferimento alle figure 20A-C.

## Operazioni di foratura

Una volta assemblato il sistema e montata la corona di taglio, la foratura avviene con la medesima modalità di una normale foratura con carotatrice su supporto.

Fare riferimento al manuale d'uso fornito con la carotatrice.

## Manutenzione - Assistenza- Garanzia

### Operazioni periodiche di pulizia e manutenzione

- mantenere pulito ed asciutto il supporto, in particolare la cremagliera, la base e il vuotometro;
- la slitta scorre sulla colonna tramite cuscinetti a sfere e a rulli. La mancanza di parti soggette a frizione rende minime le operazioni di manutenzione e inutili i dispositivi di regolazione;

- per la pulizia non utilizzare solventi o altri prodotti chimici aggressivi;
- dopo l'uso riporre il supporto in un luogo asciutto, sicuro ed inaccessibile ai bambini;
- non utilizzare il supporto con parti danneggiate o con difetti di funzionamento. In questi casi provvedere a fare sostituire tali parti presso un centro di assistenza autorizzato.

### Assistenza

- eventuali riparazioni o interventi di assistenza devono essere effettuati esclusivamente da un centro di assistenza autorizzato CARDI. Rivolgersi al rivenditore per identificare il centro assistenza autorizzato più vicino;
- richiedere sempre l'uso di parti di ricambio originali CARDI.

### Garanzia da parte del costruttore

Questo prodotto è coperto da garanzia di 12 mesi contro difetti di materiale ed errori di progetto o fabbricazione. La garanzia copre il costo della sostituzione delle parti interessate, il costo delle operazioni di sostituzione e il materiale di consumo se integri al momento della riparazione.

La garanzia non comprende la sostituzione di:

- parti di prodotti che hanno subito interventi da parte di persone non autorizzate;
- parti danneggiate per incuria, uso non adeguato o sovraccarico;
- parti del prodotto al quale elementi di sicurezza siano stati rimossi o manomessi;
- materiale di consumo esaurito, sostituito durante la riparazione.

La mancanza di pulizia periodica, il danneggiamento delle parti filettate, dei piani di appoggio o della cremagliera ecc., sono considerate incurie e fanno decadere il diritto all'assistenza in garanzia.

La durata delle parti di consumo non è definibile a priori, essendo in relazione al tempo di utilizzo del prodotto e all'intensità di lavoro. Esempi di parti di consumo sono: cuscinetti a rulli e a sfera non in bagno d'olio, guarnizioni per sottovuoto, ecc.

Se durante la riparazione in garanzia vengono rilevati deterioramenti di parti di consumo, che possono influenzare la sicurezza o la funzionalità del prodotto, al cliente è chiesto di accettare l'onere del pagamento delle parti non soggette alla garanzia. Il rifiuto di ristabilire le condizioni della sicurezza iniziale porta al rifiuto di ogni prestazione di riparazione.

La garanzia assicura la sostituzione gratuita delle parti riconosciute difettose, per fabbricazione o per montaggio, di prodotti resi ad un centro autorizzato se:

- è fornita una prova di acquisto del prodotto. Sono ritenute prove valide i DDT (documenti di trasporto) e le fatture accompagnatorie;
- è stata eseguita regolarmente la pulizia e la manutenzione;
- il prodotto non è stato manomesso da personale non adeguatamente istruito ed autorizzato da CARDI;
- il prodotto è stato sempre usato in conformità a quanto indicato in questo manuale di istruzioni;
- le indicazioni di sicurezza riportate nel manuale di istruzioni siano state osservate.

CARDI non riconoscerà la riparazione in garanzia se:

- il prodotto è stato manomesso da personale non autorizzato espressamente da CARDI;
- i danni sono stati provocati da un utilizzo scorretto o da incuria. Ammaccature dovute a cadute o colpi ricevuti saranno considerate effetti di incuria;
- i danni sono stati provocati da sovraccarico.

Nel periodo della garanzia, in alcuni casi, come nel caso in cui i tecnici autorizzati CARDI ritengano la riparazione troppo onerosa, è prevista la sostituzione gratuita del prodotto. La sostituzione in garanzia del prodotto viene garantita, inoltre, dopo due tentativi infruttuosi di riparazione e dopo un colloquio con i responsabili di un centro assistenza CARDI. In caso di sostituzione del prodotto viene normalmente addebitato l'ammontare corrispondente alla normale usura delle parti del prodotto sostituito.

### Elenco delle parti sostituibili dall'utente

Nessuna parte del vostro supporto CARDI è sostituibile se non rivolgendosi ad un riparatore autorizzato CARDI.

### Centri di assistenza CARDI - Elenco indirizzi

Per l'elenco dei centri di assistenza rivolgersi al rivenditore.

## Elenco dei contenuti della confezione

Fare riferimento alla *Distinta Ricambi*, specifica per il vostro modello, contenuta nella confezione insieme a questo manuale.

**ATTENZIONE:  
IL COSTRUTTORE DECLINA OGNI RESPONSABILITA'  
IN CASO DI DANNI A PERSONE, ANIMALI O COSE  
PROVOCATI DALLA MANCATA OSSERVANZA  
DELLE NORME DI SICUREZZA E D'USO SOPRA ELENcate**

Questo prodotto è stato immesso nuovo sul mercato dopo il 13 agosto 2005.

Questo manuale è soggetto a modifiche senza preavviso.

### Original instructions

Your Da Vinci CARDI stand is a cutting and drilling aid and guide system, designed to be used in conjunction with CARDI core drills or electric saws. It must be fixed with a suitable anchoring system, according to the indications given in this manual. This system is suitable for making cuts or holes in stone materials (e.g.: brick, masonry, natural stone), using a suitable diamond tool. The system must be set up and operated within the limits specified in this owner's guide.

## General safety precautions

**CAUTION!** Please read the following instructions carefully before using this product.

### KEEP THESE INSTRUCTIONS SAFE



Read the safety instructions provided by the manufacturer of the gearmotor and anchoring system before using your mount.

- Keep work area clean.** Cluttered environments and workbenches can be the cause of accidents.
- Keep children away.** Do not allow strangers to touch the tool or accessories. Keep outsiders away from the work area.
- Use appropriate clothing.** Avoid wearing loose clothing, chains, etc., as they may get caught in the moving parts of the tool. Wear rubber gloves and shoes with non-slip soles when working outdoors. Tie your hair back if you have long hair.
- Use protective goggles.** Also use a dust mask if dust or volatile particles are generated.
- Excessive noise.** Take appropriate hearing protection measures if the noise level exceeds 85 dB.
- Always be careful.** Pay attention to what you are doing. Use your common sense. Do not use the tool if you are tired.
- Use the appropriate tool.** The intended use is indicated in this manual. Do not force tools and accessories of limited power by using them for work intended for tools of higher power. Caution: Use of other accessories or equipment, or use of this tool for purposes other than those recommended in the user's manual, may result in risk of injury.
- Contact an authorised CARDI Service Centre for repairs.**

### Common safety precautions to be observed during cutting or drilling operations



Always wear protective glasses



Wear protective gloves



Wear hearing protection at all times



Wear protective footwear



Wear dust masks

## Instructions



Please read carefully the data in the technical data sheet supplied with the product.

For the illustrations, please refer to the initial pages of this manual. In the following text, figures are identified by numbers, while individual parts within the figures are identified by letters.

### The system

There are three versions of the system, depending on the tool to be mounted. The three versions are shown in figures 1-3.

DV CD35-1500 (figure 1) - for use with CD35 electric chain saw

made up of:

- Feed column (A) and wall mounting brackets (B)
- Joint plate (C)
- Sinking column (D)
- Fixing bracket for CD 35 (E)

DV PE400-1500 (figure 2) - for use with disc saw PE400

made up of

- Feed column (A) and wall mounting brackets (B)
- Joint plate (F)
- Fixing bracket for PE400 (G)

DV SD-1500 (figure 3) - for use with core drill

Made up of:

- Feed column (A) and wall mounting brackets (B)
- Joint plate (C)
- Sinking column (D)
- Fixing bracket for core drill (H)

All three versions have in common the feed column (A) which serves as a cutting guide and, via the rack system, moves the tool along the direction of the cut.

By combining the different accessories, you can apply the Da Vinci system to the tools listed above to carry out jobs according to your needs

## Operations common to all Da Vinci systems

### System anchoring



**Warning:** it is important for your safety that the system is properly and firmly anchored during cutting operations.



**Warning:** always identify the area where the system will fall if the support becomes detached from the anchorages: do not stand in this area and prevent anyone from standing in or crossing it. This is particularly the case when drilling horizontally.

Correct anchoring of the system guarantees not only safety, but also high cutting and drilling performance, high work quality, reduced consumption of the diamond tool and reduced geared motor effort.

### Anchoring with a dowel

The system can be anchored using various types of dowel depending on the material to be anchored. This system is very effective and safe, as long as the dowels are installed carefully. (figure 4)



**Warning:** for your safety, always ensure that the material in which the dowel is placed and the dowel itself have sufficient mechanical strength to hold the system. In any case, the thread of the dowel must be at least M12.



Always read the instructions provided by the dowel manufacturer and check that the dowel is suitable for use.

To anchor the system, the two fixing brackets B must first be fixed. Use at least 1 dowel per bracket.

Warning: If no joint plate (C or F) is already fitted to the feed column, first fit the joint plate.

Follow the instructions below:

- after defining the position of the cut or holes to be made, draw the axis on which feed post A will be positioned (figure 5A, 5B, 5C). The distance of the column axis from the cut or holes is shown in the following table:

System version	Distance of column axis from cut (mm)	Distance at which the dowels are to be positioned (mm) min ÷ max
DV CD35-1500	268	238 ÷ 298
DV PE400-1500	259	229 ÷ 289
DV SD-1500	189.5	160 ÷ 219

- choose a suitable dowel for the application with a dowel thread of at least M12;
- drill the hole for the dowel of a suitable size and fix the dowel to the material;
- position the two brackets B by inserting the screw of the dowel into the slot of the base (I), without over-tightening, to facilitate the insertion of the feed column (A).
- Insert the feed column into the two brackets and secure it by screwing in the two locking crossbars (L).
- When the feed post is in position, tighten the screws of the fixing dowels firmly.
- If necessary, adjust the 4 screws (M) so that the two brackets are well seated.

Expansion dowels for fixing the CARDI brackets are available as accessories.

## Underhead cutting or drilling



**Warning:** under-head (ceiling) cutting or drilling is prohibited. The system is not designed for ceiling work.

Risk of the system falling

## Cutting large or heavy sections

When making large openings, and in general when the weight of the cut part exceeds 20 kg, pay special attention to the detachment of the cut part at the end of the cut. It is always advisable to set up a prop system to prevent the cut part from falling suddenly at the end of the cut.



**Warning:** cutting or drilling sections of masonry may cause the cut part to fall suddenly. Provide a support system for the part to prevent it from falling.

Danger of falling material

When making openings in a vertical surface, it is good practice to first make the bottom cut of the opening. The vertical sides are then cut and finally the top horizontal cut is made (figure 6).

## Feed handwheel

To move the carriage N along the column A, turn the feed handwheel O (figure 7).

## Locking mechanism

There is a locking system on the carriage that prevents it from moving on the column (figure 7). The locking mechanism must be engaged each time the tool is mounted, or the system is moved to reposition it. To activate the locking mechanism refer to figure 7A. Turn the handwheel to the position where the mechanism can be activated and then move the lever completely in the direction indicated by the arrow.

## Specific instructions for DV CD35

### DV CD35 1500

The DV CD35-1500 is a dedicated holder for mounting CD35-type diamond chain saws.

#### Mounting the sinking column

After fixing the main column, mount the sinking column (figure 9):

- Align the holes P of the sinking column D with the lateral pins Q of the joint plate.
- Bring plate R closer and tighten by turning pins Q

#### Assembling the machine

Proceed as follows, referring to figure 8, which shows the system fully assembled:

- Remove the U-handle and splash guard from the machine (figure 10);
- Attach the machine to the fixing bracket, using the three screws (figure 11);
- Mount the mounting bracket to the sinking carriage by aligning the pin with the hole; tighten the two screws on either side of the carriage to secure the bracket (figure 12).

#### Fitting the lock-on mechanism on the machine

For safety reasons, the CD35 electric chainsaw is supplied with a switch without a lock-on mechanism, i.e. without the possibility of keeping it switched on if it is not held.

When the machine is used on the Da Vinci system, it is necessary to fit the lock-on mechanism, which keeps the switch in the on position during cutting operations, leaving the hands free to operate the carriage feed handwheels.

The assembly and operation of the mechanism is illustrated in Figures 13A and 13B.

#### Cutting Operations

Cutting is performed using these steps (Figures 14A-D).

Step1: In the first stage, the blade is positioned perpendicular to the surface and a guide cut 2 to 3 cm deep is made along the entire length of the cut to be made (figure 14A).

Step 2: Operate the carriage on the sinking column as in Figure 14B until the desired depth of penetration is achieved in the material.

Step 3: Then, after loosening the locking screw, the sinking column is swung so as to lengthen the cut, as in figure 14C.

Step 4: After re-tightening the locking screw, move the carriage of the feed column in the direction of the cut by 15 to 20 cm and repeat step 2 (figure 14D).

#### Flush cutting

For flush cutting, there is the option of mounting the machine below the sinking column. Refer to Figures 15A-D and follow the instructions below.

- Loosen the locking screw and threaded pin until the sinking column is completely removed from the joint plate.
- Rotate the sinking column 180° and refit it to the joint plate by repositioning and tightening the locking screw and pin.
- Refit the bracket under the sinking column using the upper pin of the bracket.

## Specific instructions for DV PE400

### DV PE400-1500

The DV PE400-1500 is a dedicated holder for the attachment of diamond disc saws type PE400.

#### Assembling the machine

Proceed as follows, referring to figure 16:

- Remove the secondary handle from the machine (figure 16A);
- Fix the machine to the fixing bracket, using the two screws S (figure 16B);

#### Fitting the lock-on mechanism on the machine

For safety reasons the PE400 disc saw is supplied with a switch without a lock-on switch, i.e. without the possibility of keeping it switched on if it is not held.

When the machine is used on the Da Vinci system, it is necessary to fit the lock-on mechanism, which keeps the switch in the on position during cutting operations, leaving the hands free to operate the carriage feed handwheel.

The assembly and operation of the mechanism is illustrated in Figures 17

#### Cutting Operations

In order to achieve an optimum cut, it is best to make more than one pass at increasing depths until the desired depth is reached. It is also advisable to proceed with cutting in the direction shown in Figure 18A.

Proceed as follows.

Step 1: Position the machine at the initial end of the cut to be made so that it is opposite the handle. Then adjust the cutting depth to 2-3 cm and tighten the depth adjustment screw to lock the position (figure 18A).

Step 2: The first cut is made by turning the handwheel on the carriage in the direction indicated (figure 18B).

Step 3: At this point, you return to the starting position and increase the depth of the sinking (Figure 18C). Again, the feed carriage is moved and a new pass is made (figure 18D). The operation is repeated until the desired depth is reached.

## Specific instructions for DV SD

### DV SD-1500

The DV SD-1500 is a dedicated support for fixing core drills.

#### Mounting the sinking column

After fixing the main column, mount the sinking column (figure 9):

- Align the holes P of the sinking column D with the lateral pins Q of the connecting bracket.
- Bring plate R closer and tighten by turning pins Q

#### Assembling the machine

There are two ways of mounting the core drill to the support: by collar clamping (figure 19A-C) or by screws (figure 20A-C). The use of either mode depends on the type of machine.

Collar fixing is reserved for core drills which have a smooth cylindrical zone with a diameter of 60 mm at the front of the gearbox. All manual CARDI core drills have this type of gearbox.

Screw fastening is suitable for core drills which have at least 4 M8 threads and a 9.5 mm alignment groove on the lower surface of the gearbox. All stationary CARDI core drills have a gearbox compatible with this attachment.

To mount the core drill using a collar attachment, refer to Figures 19A-C.

To mount the core drill using a screw attachment, refer to Figures 20A-C.

#### Drilling operations

Once the system has been assembled and the core bit mounted, drilling is carried out in the same way as normal drilling with a core drill on a support.

Please refer to the user manual supplied with the core drill.

## Maintenance - Service - Warranty

#### Periodic cleaning and maintenance

- keep the support, in particular the rack, the base and brackets clean and dry;
- the carriage slides on the column in ball and roller bearings. The absence of parts subject to friction makes maintenance operations minimal and adjustment devices unnecessary;
- do not use solvents or other aggressive chemicals for cleaning;
- after use, store the stand in a dry, safe place that is not accessible to children;
- do not use the stand with damaged or malfunctioning parts. In these cases, have these parts replaced by an authorised service centre.

#### Service

- Any repairs or servicing must only be carried out by an authorised CARDI service centre. Contact your dealer to identify the nearest authorised service centre;
- always request the use of original CARDI spare parts.

#### Manufacturer's warranty

This product is covered by a 12-month warranty against defects in materials and errors in design or manufacture. The warranty covers the cost of replacing the affected parts, the cost of replacement operations and consumables if intact at the time of repair.

The warranty does not cover the replacement of:

- parts of products which have been handled by unauthorised persons;
- parts damaged by neglect, inappropriate use or overloading;
- parts of the product from which security elements have been removed or tampered with;
- exhausted consumables replaced during repair.

Lack of periodic cleaning, damage to threaded parts, support plates or the rack, etc., are considered carelessness and invalidate the right to warranty service.

The life of consumable parts cannot be defined a priori, as it is related to the time of use of the product and the intensity of work. Examples of consumable parts are roller and ball bearings not in an oil bath, vacuum seals, etc.

If deterioration of consumable parts, which may affect the safety or functionality of the product, is detected during warranty repairs, the customer is asked to accept payment for the parts not covered by the warranty. The refusal to re-establish the conditions of initial safety leads to the refusal of all repair services.

The guarantee provides for the free replacement of parts acknowledged to be defective in manufacture or assembly of products returned to an authorised centre if:

- proof of the purchase of the product is provided. DDT (transport documents) and accompanying invoices shall be considered valid proof;
- cleaning and maintenance has been carried out regularly;
- the product has not been tampered with by personnel not suitably trained and authorised by CARDI;
- the product has always been used in accordance with this instruction manual;
- the safety instructions in the instruction manual have been observed.

CARDI will not recognise warranty repairs if:

- the product has been tampered with by personnel not authorised expressly by CARDI;
- the damage was caused by improper use or neglect. Dents due to falls or blows received will be considered effects of neglect;
- the damage was caused by overloading.

During the warranty period, in certain cases, such as when CARDI's authorised technicians consider the repair to be too costly, the product will be replaced free of charge. The product is also guaranteed to be replaced under warranty after two unsuccessful attempts at repair and after discussion with the managers of a CARDI service centre. In case of product replacement, the amount corresponding to the normal wear and tear of the parts of the replaced product is normally charged.

#### List of user-replaceable parts

No part of your CARDI bracket is replaceable except by an authorised CARDI repairer.

#### CARDI service centres - Address list

For a list of service centres, please contact your dealer.

## List of package contents

Please refer to the parts list, specific to your model, contained in the package with this manual.

WARNING:  
THE MANUFACTURER DECLINES ALL RESPONSIBILITY IN  
THE EVENT OF DAMAGE TO PERSONS, ANIMALS OR  
PROPERTY CAUSED BY FAILURE TO OBSERVE THE  
SAFETY AND USE REGULATIONS LISTED ABOVE.

*This product was placed on the market after 13 August 2005.*

*This manual is subject to change without notice.*



### Version en español de las instrucciones originales

Su soporte Da Vinci CARDI es un sistema de ayuda y guía para el corte y la perforación diseñado para ser utilizado junto con los taladros o las sierras eléctricas CARDI. Debe asegurarse con un sistema de fijación adecuado, de acuerdo con las instrucciones dadas en este manual. Este sistema es adecuado para realizar cortes o agujeros en materiales pétreos (por ejemplo: ladrillos, mampostería, piedra natural), utilizando una herramienta de diamante adecuada. El sistema debe ser configurado y operado dentro de los límites especificados en este manual.

## Normas generales de seguridad

**¡ATENCIÓN!** Lea atentamente las siguientes instrucciones antes de utilizar el producto.

### CONSERVAR ESTAS INSTRUCCIONES



Lea las instrucciones de seguridad proporcionadas por el fabricante del motorreductor y del sistema de anclaje antes de utilizar su soporte.

- Mantener limpia la zona de trabajo.** Ambientes y bancos de trabajo desordenados pueden provocar accidentes.
- Mantener lejos de los niños.** No permita que personas extrañas toquen la herramienta o los accesorios. Mantenga alejados del lugar de trabajo a las personas que no son trabajadoras.
- Utilizar ropa adecuada.** Evite la ropa suelta, las cadenas, etc., ya que pueden quedar atrapadas en las partes móviles de la herramienta. Cuando trabaje al aire libre, utilice guantes de goma y zapatos con suela antideslizante. Recoge tu cabello si lo llevas largo.
- Utilizar gafas de protección.** Utilice también una máscara antipolvo si se genera polvo o partículas volátiles.
- Ruido excesivo.** Tome las medidas adecuadas para proteger su oído si el nivel de ruido supera los 85 dB.
- Tener siempre cuidado.** Presta atención a lo que estás haciendo. Usa tu sentido común. No utilice la herramienta si está cansado.
- Utilizar la herramienta adecuada.** El uso previsto se indica en este manual. No fuerce las herramientas y accesorios de potencia limitada utilizándolos para trabajos destinados a herramientas de mayor potencia. Atención: El uso de otros accesorios o equipos, o el uso de esta herramienta para fines distintos a los recomendados en el manual de uso, puede provocar riesgo de accidentes.
- Diríjase a los Centros de Asistencia Técnica autorizados por CARDI para las reparaciones.**

**Precauciones de seguridad comunes que deben cumplirse durante las operaciones de corte o perforación**



Utilice siempre gafas de seguridad



Usar guantes de protección



Utilice siempre protección auditiva



Llevar calzado de protección



Usar máscaras contra el polvo

## Instrucciones



Lea atentamente los datos que se muestran en la ficha *Datos técnicos* suministrada con el producto.

Consulte las páginas iniciales de este manual para ver las ilustraciones. En el texto siguiente las figuras se identifican con números, mientras que los detalles individuales, dentro de las figuras, se identifican con letras.

### El sistema

El sistema está disponible en tres versiones, en función de la herramienta que se vaya a montar. Las tres versiones se muestran en la figura 1.

#### DV CD35-1500 (figura 1) - para usar con la motosierra de cadena CD35

compuesto por:

- Columna de avance (A) y soportes de fijación a la pared (B)
- Placa de articulación (C)
- Columna de hundimiento (D)
- Soporte de fijación para CD 35 (E)

#### DV PE400-1500 (figura 2) - para usar con la sierra de disco PE400

compuesto por

- Columna de avance (A) y soportes de fijación a la pared (B)
- Placa de articulación (F)
- Soporte de fijación para PE400 (G)

#### DV SD-1500 (figura 3) - para usar con taladro

Compuesto por:

- Columna de avance (A) y soportes de fijación a la pared (B)
- Placa de articulación (C)
- Columna de hundimiento (D)
- Soporte de fijación para taladro (E)

Las tres versiones tienen en común la columna de avance (A) que sirve de guía para el corte y, a través del sistema de cremallera, desplaza la herramienta en la dirección del corte. Combinando los diferentes accesorios, puede aplicar el Sistema Da Vinci a las herramientas mencionadas anteriormente para realizar trabajos según sus necesidades

## Operaciones comunes a todos los sistemas Da Vinci

### Anclaje del sistema



**Atención:** por su seguridad, es importante que el sistema esté bien anclado durante las operaciones de corte.



**Atención:** identifique siempre la zona en la que caerá el sistema si el soporte se desprende de los anclajes: no se sitúe en esta zona e impida que nadie se sitúe en ella o la atraviese. Este es el caso, sobre todo, de las perforaciones horizontales.

Un correcto anclaje del sistema garantiza no sólo la seguridad, sino también un elevado rendimiento de corte y perforación, una alta calidad de trabajo, un menor consumo

de la herramienta de diamante y un menor esfuerzo del motorreductor.

### Anclaje con taco

El sistema puede ser anclado utilizando varios tipos de tacos en función del material a fijar. Este sistema es muy eficaz y seguro, siempre que los tacos se coloquen con cuidado. (figura 4)



**Atención:** por su seguridad, asegúrese siempre de que el material en el que se coloca el taco y el propio taco tengan la suficiente resistencia mecánica para sostener el sistema. En cualquier caso, la rosca del taco debe ser como mínimo M12.



Lea siempre las instrucciones proporcionadas por el fabricante del enchufe y compruebe que éste sea adecuado para su uso.

Para anclar el sistema es necesario fijar inicialmente los dos soportes de fijación B. Para cada soporte utilice al menos 1 perno de anclaje.

**Atención:** Si no hay una placa de articulación (C o F) montada en la columna de avance, monte primero la placa de articulación.

Siga las siguientes instrucciones:

- después de haber definido la posición del corte o de los agujeros a realizar, dibujar el eje sobre el que se posicionará la columna de avance A (figura 5A, 5B, 5C). La distancia del eje de la columna al corte o a los agujeros se muestra en la siguiente tabla:

Versión del sistema	Distancia del eje de la columna al corte Dt (mm)	Distancia a la que deben colocarse los tacos (mm) min ÷ max
DV CD35-1500	268	238 ÷ 298
DV PE400-1500	259	229 ÷ 289
DV SD-1500	189,5	160 ÷ 219

- elegir el taco adecuado para la aplicación con rosca de taco de al menos M12;
- perforar el agujero para el taco de un tamaño adecuado y fijar el taco al material;
- coloque los dos soportes B introduciendo el tornillo de la espiga en la ranura de la base (I), sin apretar demasiado, para facilitar la inserción de la columna de avance (A).
- introduzca la columna de avance en los dos soportes y bloquéela atornillando los dos travesaños de cierre (L).
- cuando la columna de avance esté colocada, apriete firmemente los tornillos de los tacos de fijación.
- Si es necesario, ajuste los 4 tornillos (M) para que los dos soportes queden bien apoyados

Los tapones de expansión para fijar los soportes CARDI están disponibles como accesorios.

### Corte o perforación debajo de la cabeza



**Atención:** está prohibido cortar o perforar debajo de la cabeza (techo). El sistema no está diseñado para realizar trabajos en el techo. Peligro de caída del sistema

### Corte de secciones grandes o pesadas

Cuando se realicen grandes aperturas y, en general, cuando el peso de la pieza cortada supere los 20 kg, prestar especial atención al desprendimiento de la pieza cortada al final del corte. Siempre es aconsejable establecer un sistema de apuntalamiento para evitar que la pieza cortada se desprenda repentinamente al final del corte.



**Atención:** cortar o perforar secciones de mampostería puede hacer que la parte cortada se desprenda inesperadamente. Proporcionar un sistema de apoyo a la pieza para evitar que se caiga. Peligro de caída del material

Al realizar aberturas en una superficie vertical, es una buena práctica hacer primero el corte inferior de la abertura. Luego, se realizarán los cortes en los lados verticales y, por último, el corte horizontal superior (figura 6)

### Volante de avance

Para desplazar el carro N a lo largo de la columna A, gire el volante de avance O (figura 7).

### Mecanismo de bloqueo

Hay un sistema de bloqueo en el carro que impide que se mueva en la columna (figura 7). El mecanismo de bloqueo debe ser accionado cada vez que se monte la herramienta o se mueva el sistema para reubicarlo. Para activar el mecanismo de bloqueo, consulte la figura 7A. Gire el volante hasta la posición en la que se pueda activar el mecanismo y, a continuación, mueva la palanca completamente en la dirección indicada por la flecha.

## Instrucciones específicas para DV CD35

### DV CD35 1500

DV CD35-1500 es un soporte dedicado a la fijación de sierras de cadena de diamante tipo CD35.

#### Montaje de la columna de hundimiento

Después de asegurar la columna principal, monte la columna de hundimiento (figura 9):

- Alinee los orificios P de la columna de hundimiento D con los pasadores laterales Q del soporte de conexión
- Junte la placa R y apriétela girando los pasadores Q

#### Montaje de la máquina

Proceda como se indica a continuación, refiriéndose a la figura 8, que muestra el sistema completamente montado:

- Retire el mango en U y la protección contra salpicaduras de la máquina (figura 10);
- Fije la máquina al soporte de fijación, utilizando los tres tornillos (figura 11);
- Monte el soporte de fijación en el carro de hundimiento alineando el pasador con el orificio; apriete los dos tornillos situados en los laterales del carro para bloquear el soporte de forma segura (figura 12).

#### Montaje del mecanismo de bloqueo en la máquina

Por razones de seguridad, la sierra eléctrica CD35 se suministra con un interruptor sin bloqueo de encendido, es decir, sin posibilidad de mantenerlo encendido si no se sujeta.

Cuando la máquina se utiliza en el sistema Da Vinci, es necesario instalar el mecanismo de bloqueo, que mantiene el interruptor en la posición de encendido durante las operaciones de corte, dejando las manos libres para manejar los volantes de avance de los carros.

El montaje y el funcionamiento del mecanismo se ilustran en la figura 13A y 13B.

### Operaciones de corte

El corte se realiza mediante estos pasos (Figura 14A-D).

Paso 1: En una primera fase, la cuchilla se posiciona perpendicularmente a la superficie y se realiza un corte guía de 2÷3 cm de profundidad a lo largo de toda la longitud del corte a realizar (figura 14A)

Paso 2: se opera el carro de hundimiento como en la figura 14B, hasta que se alcanza la profundidad de penetración deseada en el material.

Paso 3: Luego, después de aflojar el tornillo de bloqueo, la columna de hundimiento se gira para alargar el corte, como en la figura 14C.

Paso 4: después de haber vuelto a apretar el tornillo de bloqueo, actúe sobre el carro de avance, desplazándose en la dirección del corte 15÷20 cm y repita el paso 2 (figura 14D).

### Corte al ras del suelo

Para el corte a ras del suelo, existe la posibilidad de montar la máquina debajo de la columna de hundimiento. Consulte las figuras 15A-D y siga las siguientes instrucciones.

- Afloje el tornillo de bloqueo y el pasador roscado hasta que la columna de hundimiento se retire completamente del soporte.
- Gire la columna de hundimiento 180° y vuelva a montarla en el soporte recolocando y apretando el tornillo y el pasador de bloqueo.
- Vuelva a colocar el soporte debajo de la columna de hundimiento utilizando el pasador superior del soporte.

## Instrucciones específicas para DV PE400

### DV PE400-1500

DV PE400-1500 es un soporte dedicado a la fijación de sierras de disco de diamante tipo PE400.

#### Montaje de la máquina

Proceda de la siguiente manera, haciendo referencia a la figura 16:

- Retire el mango secundario de la máquina (figura 16A);
- Fije la máquina al soporte de fijación, utilizando los dos tornillos S (figura 16B);

#### Montaje del mecanismo de bloqueo en la máquina

Por razones de seguridad, la sierra de disco PE400 se suministra con un interruptor sin bloqueo de encendido, es decir, sin la posibilidad de mantenerla encendida si no se sujeta.

Cuando la máquina se utiliza en el sistema Da Vinci, es necesario instalar el mecanismo de bloqueo, que mantiene el interruptor en la posición de encendido durante las operaciones de corte, dejando las manos libres para manejar el volante de avance del carro.

El montaje y el funcionamiento del mecanismo se ilustran en la figura 17

### Operaciones de corte

Para obtener el mejor corte, realice varias pasadas a profundidades crecientes hasta alcanzar la profundidad deseada. También es conveniente proceder al corte siguiendo la dirección de corte indicada por la figura 18A

Proceda de la siguiente manera.

Paso 1: Posicionar la máquina en el extremo inicial del corte a realizar, de forma que quede frente a la empuñadura. Luego, ajuste la profundidad de corte a 2÷3 cm y apriete el tornillo de ajuste de la profundidad para bloquear la posición (figura 18A).

Paso 2: Gire el volante de avance del carro para realizar el primer corte, procediendo en la dirección indicada (figura 18B).

Paso 3: En este punto, vuelva a la posición inicial y aumente la profundidad de hundimiento (Figura 18C). De nuevo, se acciona el carro de avance y se realiza una nueva pasada (figura 18D). Repita la operación hasta alcanzar la profundidad deseada.

## Instrucciones específicas para DV SD

### DV SD-1500

DV SD-1500 es un soporte dedicado a la fijación de taladros.

#### Montaje de la columna de hundimiento

Después de asegurar la columna principal, monte la columna de hundimiento (figura 9):

- Alinee los orificios P de la columna de hundimiento D con los pasadores laterales Q del soporte de conexión
- Junte la placa R y apriétela girando los pasadores Q

#### Montaje de la máquina

Hay dos formas de montar el taladro en el soporte: mediante la fijación con collar (figura 19A-C) o mediante tornillos (figura 20A-C). El uso de uno u otro modo depende del tipo de máquina.

La fijación con collar está reservada a los taladros que tienen una zona cilíndrica lisa con un diámetro de 60 mm en la parte delantera del reductor. Todos los taladros manuales CARDI tienen este tipo de reductor.

La fijación con tornillos es adecuada para taladros que tienen al menos 4 roscas M8 y una ranura de alineación de 9,5 mm en la superficie inferior del reductor. Todos los taladros estacionarios CARDI tienen un reductor compatible con esta fijación.

Consulte las figuras 19A-C para montar el taladro utilizando un accesorio de cuello.

Consulte las figuras 20A-C para montar el taladro utilizando tornillos.

#### Operaciones de perforación

Una vez montado el sistema y montada la corona de corte, la perforación se lleva a cabo de la misma manera que la perforación normal con un taladro en un soporte.

Consulte el manual de usuario suministrado con el taladro.

## Mantenimiento - Asistencia - Garantía

### Operaciones periódicas de limpieza y mantenimiento

- mantener el soporte, en particular la cremallera, la base y la placa de articulación, limpios y secos;
- el carro se desliza sobre la columna mediante cojinetes de bolas y de rodillos. La ausencia de piezas sujetas a fricción hace que las operaciones de mantenimiento sean mínimas y que los dispositivos de ajuste sean innecesarios;
- no utilice disolventes ni otros productos químicos agresivos para la limpieza;
- después de su uso, guarde el soporte en un lugar seco, seguro e inaccesible para los niños;
- no utilice el soporte con piezas dañadas o defectuosas. En estos casos, haga que estas piezas sean sustituidas en un centro de servicio autorizado.

### Asistencia

- cualquier reparación o mantenimiento debe ser realizado únicamente por un centro de servicio CARDI autorizado. Póngase en contacto con su distribuidor para identificar el centro de servicio autorizado más cercano;
- solicite siempre el uso de repuestos originales CARDI.

### Garantía del fabricante

Este producto está cubierto por una garantía de 12 meses contra defectos de material y errores de diseño o fabricación. La garantía cubre el coste de la sustitución de las piezas afectadas, el coste de las operaciones de sustitución y el material sujeto a desgaste si están intactos en el momento de la reparación.

La garantía no incluye la sustitución de:

- partes de productos que hayan sido manipulados por personas no autorizadas;
- piezas dañadas por negligencia, uso inadecuado o sobrecarga;
- partes del producto de las que se hayan retirado o alterado elementos de seguridad;
- el material desgastado, sustituido durante la reparación.

La falta de limpieza periódica, los daños en las piezas roscadas, en las superficies de apoyo o en la cremallera, etc., se consideran descuidos e invalidan el derecho a la asistencia en garantía.

La vida útil de las piezas consumibles no puede definirse a priori, ya que está relacionada con el tiempo de uso del producto y la intensidad del trabajo. Ejemplos de piezas consumibles son: cojinetes de rodillos y bolas que no estén en baño de aceite, juntas de vacío, etc.

Si durante la reparación en garantía se detecta un deterioro de las piezas sujetas a desgaste que pueda afectar a la seguridad o funcionalidad del producto, se pide al cliente que acepte la carga de pagar las piezas no sujetas a garantía. La negativa a restablecer las condiciones de seguridad iniciales conlleva la denegación de todos los servicios de reparación.

La garantía asegura la sustitución gratuita de las piezas reconocidas como defectuosas, por fabricación o montaje, de los productos devueltos a un centro autorizado si:

- se aporta la prueba de la compra del producto. Los DDT (documentos de transporte) y las facturas que los acompañan se consideran pruebas válidas;
- se ha llevado a cabo una limpieza y un mantenimiento regulares;
- el producto no ha sido alterado por personal no debidamente formado y autorizado por CARDI;
- el producto se ha utilizado siempre de acuerdo con este manual de instrucciones;
- se han respetado las instrucciones de seguridad del manual de instrucciones.

CARDI no reconocerá la reparación en garantía si:

- el producto ha sido alterado por personal no autorizado por CARDI;
- el daño fue causado por el mal uso o la negligencia. Las abolladuras debidas a caídas o golpes recibidos se considerarán efectos de la negligencia;
- el daño fue causado por una sobrecarga.

Durante el periodo de garantía, en algunos casos, como cuando los técnicos autorizados de CARDI consideren que la reparación es demasiado costosa, el producto será sustituido gratuitamente. La sustitución en garantía también está garantizada después de dos intentos fallidos de reparación y tras consultar con los responsables de un centro de servicio CARDI. En caso de sustitución del producto, normalmente se cobra el importe correspondiente al desgaste normal de las piezas del producto sustituido.

### Lista de las piezas sustituibles por el usuario

Ninguna parte de su soporte CARDI es reemplazable, excepto por un reparador CARDI autorizado.

### Centros de asistencia CARDI - Lista de direcciones

Para obtener una lista de centros de asistencia, póngase en contacto con su distribuidor.

## Lista de contenidos del paquete

Consulte la *Lista de Repuestos*, específica para su modelo, incluida en el paquete con este manual.

**ATENCIÓN:**  
EL FABRICANTE NO SE HACE RESPONSABLE EN CASO DE DAÑOS A PERSONAS, ANIMALES O COSAS A CAUSA DEL INCUMPLIMIENTO DE LAS NORMAS DE SEGURIDAD Y DE USO ANTERIORMENTE DESCRITAS.

*Este producto se comercializó como novedad después del 13 de agosto de 2005.*

*Este manual está sujeto a cambios sin previo aviso.*







