



DATI TECNICI - Performance Data - Technische Daten - Dados Técnicos - Datos De Rendimiento - Tekniske Data - Données Techniques - Στοιχεία απόδοσης - Technische Gegevens - Технические характеристики

MODELLO - Model - Modell - Modelo - Modelo - Model - Modèle - Μοντέλο - Model - Модель		BM 1005-EL	
TENSIONE - Voltage - Spannung - Tensão - Voltaje - Spænding - Tension - Ηλεκτρική Τάση - Voltage - Напряжение, В	V	120	
GIRI A VUOTO - No-Load R.P.M. - Leerlaufdrehzahl - R.P.M. Sem Carga - Velocidad Sin Carga - Tomgangshastighed - Régime Au Point Mort - Στροφές Χωρίς φορτίο - Snelheid Onbelast - Холостой ход, об/мин	min <sup>-1</sup>	80 - 125 - 200 - 285	
FREQUENZA - Frequency - Frequenz - Frequência - Frecuencia - Frekvens - Fréquence - Συχνότητα - Frequentie - Частота, Гц	Hz	50 ÷ 60	
<b>CARICO NOMINALE - Nameplate Load - Nennleistung - Carga Nominal - Carga De Placa - Nominal Ydelse - Puissance Nominale - Ονομαστικό Φορτίο - Nominaal Vermogen - Заявленные нагрузки</b>			
CORRENTE NOMINALE - Nameplate Current - Nennstrom - Corrente Nominal - Corriente De Placa - Mærkestrøm - Courant Nominal - Ονομαστικό Ρεύμα - Nominaalstroom - Сила тока	A	50	
POTENZA ASSORBITA NOMINALE - Nameplate Input Power - Nennaufnahmeleistung - Potência De Admissão Nominal - Alimentación De Entrada De Placa - Indgangshastighed - Puissance D'entrée Nominale - Ονομαστική Ισχύς Είσοδου - Aanloopstroom - Входная мощность, Вт	W	5640	
GIRI A CARICO NOMINALE - Nameplate Load R.P.M. - Lastdrehzahl - R.P.M. Da Carga Nominal - Velocidad De Carga De Placa - Belastningsomdrejningshastighed - Régime Nominal - Στροφές Ονομαστικού Φορτίου - Snelheid Belast - Под нагрузкой, об/мин	min <sup>-1</sup>	50 - 80 - 130 - 190	
POTENZA RESA NOMINALE - Nameplate Output Power - Nennabgabeleistung - Potência De Saída Nominal - Alimentación De Salida De Placa - Udgangshastighed - Puissance De Sortie Nominal - Ονομαστική Ισχύς Εξόδου - Uitvoerstrom - Выходная мощность, Вт	W	3700	
COPPIA NOMINALE - Nameplate Torque - Nenndrehmoment - Binário Nominal - Par De Placa - Mærkedrejningsmoment - Couple Nominal - Ονομαστική Ροπή - Nominaal Koppel - Крутящий момент, Нм	Nm	685 - 428 - 268 - 188	
<b>CARICO DI FRIZIONAMENTO ELETTRONICO - Electronic Clutch Intervention - Auslösestrom Der Elektronik - Carga Da Embraíagem Automática - Intervención De Toma Electrónica - Elektronisk Brydestrøm - Intervention Mandrin Électronique - Παρέμβαση ηλεκτρονικού συμπλέκτη - Terugslagbeveiliging - Максимальные нагрузки</b>			
CORRENTE MASSIMA ASSORBITA - Maximum Input Current - Maximale Stromaufnahme - Corrente Máxima De Admissão - Corriente De Entrada Máxima - Maksimal Indgangsspænding - Courant D'entrée Maximum - Μέγιστο Ρεύμα Είσοδου - Maximale Ingangsstroom - Сила тока, А	A	63	
POTENZA MASSIMA RESA - Maximum Output Power - Maximale Abgabeleistung - Potência Máxima De Saída - Alimentación De Salida Máxima - Maksimal Udgangsspænding - Puissance De Sortie Maximum - Μέγιστη Ισχύς Εξόδου - Maximale Uitgangsstroom - Выходная мощность, Вт	W	4000	
COPPIA MASSIMA RESA - Maximum Output Torque - Maximales Abgabedrehmoment - Binário Máximo De Saída - Par De Salida Máximo - Maksimal Afgivelsesomdrejningsmoment - Couple De Sortie Maximum - Μέγιστη Ροπή Εξόδου - Maximaal Uitgaand Koppel - Крутящий момент, Нм	Nm	930 - 584 - 364 - 252	
<b>DISPOSITIVI DI SICUREZZA - Safety Devices - Sicherheitseinrichtungen - Dispositivos De Segurança - Dispositivos De Seguridad - Sikkerhedsanordninger - Dispositifs De Sécurité - Διατάξεις Ασφαλείας - Veiligheidsvoorzieningen - Защита</b>			
FRIZIONE ELETTRONICA MULTIFUNZIONE - Multifunction Electronic Clutch - Multifunktionselektronik - Embraíagem Automática Multi-Funções - Toma Electrónica Multifunción - Multifunktionselektronik - Mandrin Électronique Multifonction - Ηλεκτρονικός συμπλέκτης πολλαπλών λειτουργιών - Multifunctionele Elektronische Koppeling - Многофункциональное электронное сцепление			
AVVIAMENTO LENTO E LIMITATORE DI SPUNTO ALL'AVVIO - Soft-Start - Softstart - Arranque Lento - Inicio Suave - Softstart - Démarrage Progressif - Ομαλή εκκίνηση - Softstart - Плавный запуск			
PROTEZIONE DA SOVRACCARICO - Overload Protection - Überlastschutz - Protecção Contra Sobrecarga - Protección Ante Sobrecargas - Overlastbeskyttelse - Protection Contre Les Surcharges - Προστασία από Υπερφόρτιση - Overbelastingsbeveiliging - Общая защита			
FRIZIONE MECCANICA MULTIDISCO - Multidisc Mechanical Clutch System - Sicherheitskupplung Mit Bronzescheiben - Embraíagem Mecânica Com Multi-Discos - Sistema De Agarre Mecânico Multidisco - Sikkerhedskobling Med Bronzeskiver - Mandrin Mécanique Multidisque - Σύστημα Μηχανικού συμπλέκτη με πολλαπλούς δίσκους - Mechanische Koppeling Met Meerdere Schijven - Механическая система сцепления			
LED DI SEGNALEZIONE DEL CORRETTO FUNZIONAMENTO DEI DUE MOTORI - Led For The Correct Function Of The Two Motors - LED-Anzeige Für Die Korrekte Funktion Der Beiden Motoren - LED Para O Funcionamento Correcto Dos Dois Motores - Led Para El Funcionamiento Correcto De Ambos Motores - Lysdiode For Korrekt Funktion Af Begge Motore - Voyant Pour Le Bon Fonctionnement Des Deux Moteurs - Λυχνία LED για τη σωστή λειτουργία των δύο μοτέρ - LED Voor Juist Functioneren Van De Beide Motoren -	YES		
INTERRUTTORE DIFFERENZIALE - Residual Current Device - FI-Schutzschalter - Dispositivo De Corrente Residual - Dispositivo De Corriente Residual - Enhed Til Anlæbsstrøm - Dispositif De Protection Contre Les Courants Résiduels - Αυτόματο διακόπτη διαρροής ρεύματος - Reststroombeveiliging -	YES		
COLLEGAMENTO A TERRA - Ground Connection - Erdung - Ligação À Terra - Conexión De Tierra - Jordforbindelse - Mise À La Terre - Σύνδεση Γείωσης - Aarding - Заземление			
<b>ALTRI DATI - Other Data - Andere Daten - Outros Dados - Otros Datos - Andre Data - Autres Données - Άλλα στοιχεία - Overige Gegevens - Другая информация</b>			
GAMMA DI FORATURA - Drilling Range - Bohrbereich - Conjunto De Perforación - Serie De Perforación - Boreområde - Intervalle De Perçage - Απόσταση διάτρησης - Boorbereik - Диаметр сверления, мм	mm	150 ÷ 1000	
	inc	6" ÷ 40"	
PESO - Weight - Gewicht - Peso - Peso - Vægt - Poids - Βάρος - Gewicht - Bec	Kg/lb	39 / 86	
COPPIA DI TARATURA FRIZIONE - Clutch Torque - Drehmoment Der Rutschkupplung - Embraíagem De Binário - Par De Agarre - Drejemoment For Glidekobling - Couple Du Mandrin - Ροπή συμπλέκτη - Draaimoment Van De Koppeling - Крутящий момент сцепления, Нм	Nm	70	
QUANTITÀ E TIPO DI OLIO - Quantity And Type Of Oil - Menge Und Typ Getriebeöl - Quantidade E Tipo De Óleo - Cantidad Y Tipo De Aceite - Oliemængde Og -Type - Quantité Et Type D'huile - Ποσότητα και τύπος λαδιού - Hoeveelheid En Soort Olie - Количество и вид масла	gr	600 + 50	
	E.P.68 - 150cST (ex. ESSO Spartan E.P.68; ESSO Spartan E.P. 150)		
ATTACCO CORONA - Bit Connection - Bohrkronenschlussgewinde - Ligaçào Das Brocas - Conexión De Broca - Tilslutningsgevind Til Borehoved - Connexion Foret - Σύνδεση Κοπτικού - Aansluiting Boorkoppen - Тип соединения	1" 1/4 UNC		
FISSAGGIO A SUPPORTO - Drill Motor Fastening - Bohrmotorbefestigung - Fixação Do Motor De Perforação - Apriete Del Motor Del Taladro - Fastgørelse Af Boremotor - Fixation Moteur Perceuse - Στερέωση μοτέρ βραβάνου - Bevestiging Voor motor - Спосоb крепления двигателя	UTILIZZARE ALMENO N° 8 VITI M8 IN PRESA PER 16 mm Use At Least N° 8 M8 Screws Engaged At Least For 16 mm Verwenden Sie 8 Stck. M8 Schrauben Engagiert Für 16 mm Utilizar Pelo Menos N° 8 Parafusos M8 Fixados Durante Pelo Menos 16 mm Use Al Menos N° 8 M8 Tuercas Iniciadas Al Menos Para 16 mm Brug Mindst Nr. 8 M8 Skruer I Min 16 mm Utilisez Au Moins 8 Vis M8 Engagées Au Moins De 16 mm Χρησιμοποιήστε τουλ. N° 8 M8 Κοχλίες βιδωμένες τουλάχιστον κατά 16 mm Gebruik Minstens Nr. 8 M8 Schroeven En Schroef Ze Minstens 16 mm Diep		
SPINA - Plug - Stecker - Ficha - Toma - Stikprop - Prise - Φς - Steker - Штекер	USA Type 50A		

# TWIN MOTOR CORE DRILL

# BM 1005-EL

## APPLICATIONS

- continuous drilling of high length and core drilling of large diameters;
- consolidation and securing of facilities and buildings;
- large openings for pipes and storm drains;
- sampling for testing and material verification and checks, at very high depth;

## FEATURES

- **4 mechanical gears gearbox, oil lubricated and oversized:**  
- it allows to provide higher torque and power to the core bit spindle, unlike the "gear-changer" that act electronically on the motor's rpm and which dissipate a large part of its power in the electronic device that controls the rpm reduction.

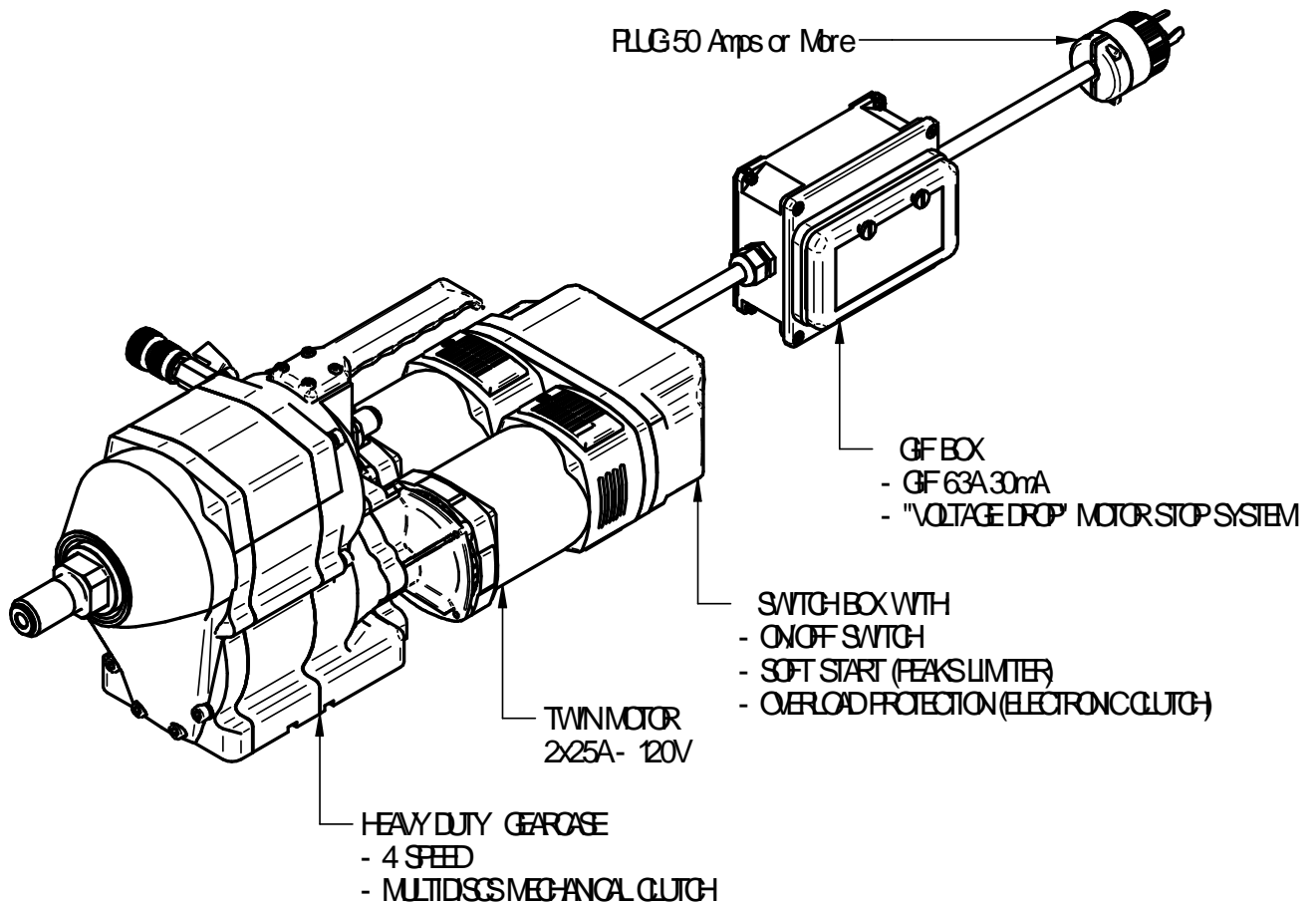
## TOTAL PROTECTION SYSTEM BY CARDI - ADVANTAGES

It consists in the combination of most functions, electronic and mechanical, which are able to work in synergy to ensure maximum protection for the operator and for the machine.

The main integrated functions are:

- **"CARDI Electronic Clutch":**  
- protects from overloads and prevents damages to the motor;  
- no break-down during your work and very limited service costs;
- **soft start (peaks limiter):**  
- at the motor start-up avoids peaks of power and hits to the fastening system and to the motor itself;

- **multidisks mechanical clutch:**  
- engineered to support an intensive and heavy use;  
- it requires minimal maintenance thanks to its interaction in synergy with the "CARDI Electronic Clutch";
- **GFI-BOX (Ground Fault Interrupter):**  
- it protects the operator in case of electrical malfunction and loss of electrical insulation;  
- it operates in the unlucky event that live parts come into contact with water;
- **"voltage drop" motor stop system:**  
- avoids unintentional restart in the event of drop/loss and coming back of the power;



(EN 62841-1 , EN 62841-3-6)		
Rumore - Noise		
IT - Livello di pressione sonora	L <sub>pA</sub>	97dB(A)
EN - Sound pressure level		
IT - Livello di potenza sonora	L <sub>WA</sub>	110 Db(A)
EN - Sound power level		
IT - Incertezza	K	3dB
EN - Uncertainty		