



DATI TECNICI - Performance Data - Technische Daten - Dados Técnicos - Datos De Rendimiento - Tekniske Data - Données Techniques - Στοιχεία απόδοσης - Technische Gegevens

MODELLO - Model - Modell - Modelo - Modelo - Model - Modèle - Μοντέλο - Model

T4 300-EL Serie A1

TENSIONE - Voltage - Spannung - Tensão - Voltaje - Spænding - Tension - Ηλεκτρική Τάση - Voltage	V	230	120
GIRI A VUOTO - No-Load R.P.M. - Leerlaufdrehzahl - R.P.M.Sem Carga - Velocidad Sin Carga - Tomgangshastighed - Régime Au Point Mort - Στροφές Χωρίς φορτίο - Snelheid Onbelast	min⁻¹	490 - 1160	440 - 1030
FREQUENZA - Frequency - Frequenz - Frequência - Frecuencia - Frekvens - Fréquence - Συχνότητα - Frequentie	Hz	50 ÷ 60	50 ÷ 60

CARICO NOMINALE - Nameplate Load - Nennleistung - Carga Nominal - Carga De Placa - Nominel Ydelse - Puissance Nominale - Ονομαστικό Φορτίο - Nominaal Vermogen

CORRENTE NOMINALE - Nameplate Current - Nennstrom - Corrente Nominal - Corriente De Placa - Mærkestrøm - Courant Nominal - Ονομαστικό Ρεύμα - Nominaalstroom	A	16	25
POTENZA ASSORBITA NOMINALE - Nameplate Input Power - Nennaufnahmeleistung - Potência De Admissão Nominal - Alimentación De Entrada De Placa - Indgangshastighed - Puissance D'entrée Nominale - Ονομαστική Ισχύς Εισόδου - Aanloopstroom	W	3420	2820
GIRI A CARICO NOMINALE - Nameplate Load R.P.M. - Lastdrehzahl - R.P.M. Da Carga Nominal - Velocidad De Carga De Placa - Belastningsomdrejningshastighed - Régime Nominal - Στροφές Ονομαστικού Φορτίου - Snelheid Belast	min⁻¹	320 - 760	290 - 680
POTENZA RESA NOMINALE - Nameplate Output Power - Nennabgabeleistung - Potência De Saída Nominal - Alimentación De Salida De Placa - Udgangshastighed - Puissance De Sortie Nominal - Ονομαστική Ισχύς Εξόδου - Uitvoerstroom	W	2220	1850
COPPIA NOMINALE - Nameplate Torque - Nenndrehmoment - Binário Nominal - Par De Placa - Mærkedrejningsmoment - Couple Nominal - Ονομαστική Ροπή - Nominaal Koppel	Nm	68 - 28	60 - 26

CARICO DI FRIZIONAMENTO ELETTRONICO - Electronic Clutch Intervention - Auslösestrom Der Elektronik - Carga Da Embraiagem Automática - Intervención De Toma Electrónica - Elektronisk Brydestrøm - Intervention Mandrin Électronique - Παρέμβαση ηλεκτρονικού συ

CORRENTE MASSIMA ASSORBITA - Maximum Input Current - Maximale Stromaufnahme - Corrente Máxima De Admissão - Corriente De Entrada Máxima - Maksimal Indgangsspænding - Courant D'entrée Maximum - Μέγιστο Ρεύμα Εισόδου - Maximale Ingangsstroom	A	22	34
POTENZA MASSIMA RESA - Maximum Output Power - Maximale Abgabeleistung - Potência Máxima De Saída - Alimentación De Salida Máxima - Maksimal Udgangsspænding - Puissance De Sortie Maximum - Μέγιστη Ισχύς εξόδου - Maximale Uitgangsstroom	W	3100	2280
COPPIA MASSIMA RESA - Maximum Output Torque - Maximales Abgabedrehmoment - Binário Máximo De Saída - Par De Salida Máximo - Maksimal Afgivelsesomdrejningsmoment - Couple De Sortie Maximum - Μέγιστη Ροπή Εξόδου - Maximaal Uitgaand Koppel	Nm	108 - 46	101 - 43

DISPOSITIVI DI SICUREZZA - Safety Devices - Sicherheitseinrichtungen - Dispositivos De Segurança - Dispositivos De Seguridad - Sikkerhedsanordninger - Dispositifs De Sécurité - Διατάξεις Ασφαλείας - Veiligheidsvoorzieningen

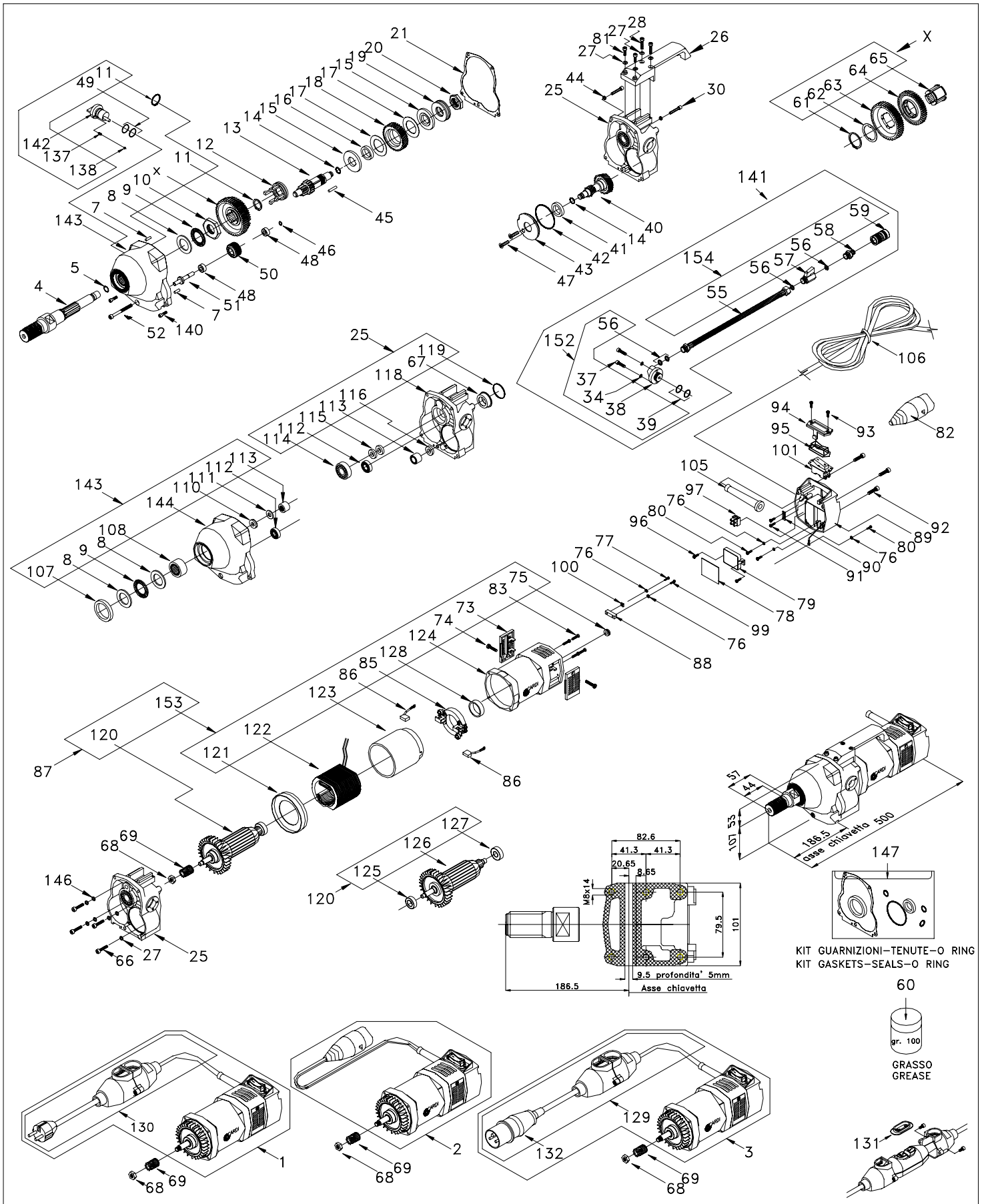
FRIZIONE ELETTRONICA MULTIFUNZIONE - Multifunction Electronic Clutch - Multifunktionselektronik - Embraiagem Automática Multi-Funções - Toma Electrónica Multifunción - Multifunktionselektronik - Mandrin Électronique Multifonction - Ηλεκτρονικός συμπλέκτης			
AVVIAMENTO LENTO E LIMITATORE DI SPUNTO ALL'AVVIO - Soft-Start - Softstart - Arranque Lento - Inicio Suave - Softstart - Démarrage Progressif - Ομαλή εκκίνηση - Softstart			
PROTEZIONE DA SOVRACCARICO - Overload Protection - Überlastschutz - Protecção Contra Sobrecarga - Protección Ante Sobrecargas - Overlastbeskyttelse - Protection Contre Les Surcharges - Προστασία από Υπερφόρτωση - Overbelastingsbeveiliging			
FRIZIONE MECCANICA (CON DISCHI IN BRONZO) - Mechanical (Brass Rings) Clutch System - Mechanische Rutschkupplung - Embraiagem Mecânica (Com Anéis De Bronze) - Sistema De Toma Mecânica (Disco De Bronze) - Mekanisk Glidekobling - Mandrin Mécanique (Bagues La			
INTERRUTTORE DIFFERENZIALE PORTATILE (PRCD) - Portable Residual Current Device - Mobil Fehlerstromschutzschalter - Dispositivo De Corriente Residual Portátil - Dispositivo De Corriente Residual Portátil - Mobil Fejlstrømsbeskyttelseskontakt - Dispositif	$\Delta I = 10 \text{ mA}$	$\Delta I = 6 \text{ mA}$	

COLLEGAMENTO A TERRA - Ground Connection - Erdung - Ligaçao À Terra - Conexión De Tierra - Jordforbindelse - Mise À La Terre - Σύνδεση Γείωσης - Aarding



ALTRI DATI - Other Data - Andere Daten - Outros Dados - Otros Datos - Andre Data - Autres Données - Άλλα στοιχεία - Overige Gegevens

GAMMA DI FORATURA - Drilling Range - Bohrbereich - Conjunto De Perfuração - Serie De Perforación - Boreområde - Intervalle De Perçage - Απόσταση διάτρησης - Boorbereik	mm	50 ÷ 300	50 ÷ 300
PESO - Weight - Gewicht - Peso - Peso - Vægt - Poids - Βάρος - Gewicht	Kg	12,5	12,5
COPPIA DI TARATURA FRIZIONE - Clutch Torque - Drehmoment Der Rutschkupplung - Embraiagem De Binário - Par De Agarre - Drejemoment For Glidekobling - Couple Du Mandrin - Ροπή συμπλέκτη - Draaimoment Van De Koppeling	Nm	80	45
QUANTITÀ E TIPO DI OLIO - Quantity And Type Of Oil - Menge Und Typ Getriebeöl - Quantidade E Tipo De Óleo - Cantidad Y Tipo De Aceite - Oliemængde Og -Type - Quantité Et Type D'huile - Ποσότητα και τύπος λαδιού - Hoeveelheid En Soort Olie	g	190	190
		E.P.68 - 150cST (ex. ESSO Spartan E.P.68; ESSO Spartan E.P. 150)	
QUANTITÀ E TIPO DI GRASSO - Quantity And Type Of Grease - Menge Und Typ Getriebefett - Quantidade E Tipo De Lubrificante - Cantidad Y Tipo De Grasa - Smøreolie mængde Og -Type - Quantité Et Type De Graisse - Ποσότητα και τύπος Γράσου - Hoeveelheid En Soort	g	25	25
		LUBCON THERMOPLEX ALN 250/00 EP	
ATTACCO CORONA - Bit Connection - Bohrkronenanschlussgewinde - Ligaçao Das Brocas - Conexión De Broca - Tilslutningsgevind Til Borehoved - Connexion Foret - Σύνδεση Κοπτικού - Aansluiting Boorkoppen		1" 1/4 UNC	
FISSAGGIO A SUPPORTO - Drill Motor Fastening - Bohrmotorbefestigung - Fixação Do Motor De Perfuração - Apriete Del Motor Del Taladro - Fastgørelse Af Boremotor - Fixation Moteur Perceuse - Στερέωση μοτέρ οραπτόνου - Bevestiging Voor motor		UTILIZZARE ALMENO N° 4 VITI M8 IN PRESA PER 12 mm Use At Least N° 4 M8 Screws Engaged At Least For 12 mm Verwenden Sie 4 Stck. M8 Schrauben Engagiert Für 12 mm Utilizar Pelo Menos N° 4 Parafusos M8 Fixados Durante Pelo Menos 12 mm Use At Least N° 4 M8 Tuercas Iniciadas Al Menos Para 12 mm Brug Mindst Nr. 4 M8 Skruer I Min 12 mm Utilisez Au Moins 4 Vis M8 Engagées Au Moins De 12 mm Χρησιμοποιήστε τουλ. N° 4 M8 Κοχλίες βιδωμένους τουλάχιστον κατά 12 mm Gebruik Minstens Nr. 4 M8 Schroeven En Schroef Ze Minstens 12 mm Diep	
SPINA - Plug - Stecker - Ficha - Toma - Stikprop - Prise - Φις - Steker		SCHUKO/FRANCE ----- CEE 17 6h	CEE 17 4h



DISTINTA RICAMBI - SPARE PARTS LIST – ERSATZTEILLISTE – RESERVEDELSLISTE
LISTE DES PIECES DE RECHANGE – ONDERDELENLIJST - LISTA DE PIEZAS DE REPUESTO

ITEM	CODICE	Q.TY		ITEM	CODICE	Q.TY		ITEM	CODICE	Q.TY	
		230V	115V			230V	115V			230V	115V
1	503346	1	-	57	500510	1	1	105	501157	1	-
2	503344	1	-	58	500511	1	1	105	502917	-	1
2	503345	-	1	59	500101	1	1	106	500073	1	1
3	503347	1	-	59	502979	USA	USA	106	501255	-	1
4	501936	1	1	60	502832	1	1	107	503740	1	1
5	500034	1	1	61	501450	1	1	108	500135	1	1
7	500046	2	2	62	501308	1	1	110	500024	1	1
8	500134	3	3	63	501283	1	1	111	500025	1	1
9	500133	2	2	64	501937	1	1	112	500322	2	2
10	501898	1	1	65	501938	1	1	113	500136	2	2
11	501451	2	2	66	500081	4	4	114	500021	1	1
12	501939	1	1	67	501821	1	1	115	500382	2	2
13	501927	1	1	68	502073	1	1	116	500080	1	1
14	500335	2	2	69	502711	1	1	118	502588	1	1
15	500569	2	2	73	501427	2	2	119	500245	1	1
16	502050	1	1	74	501090	2	2	120	502629	1	-
17	500567	2	2	75	501863	1	1	120	502630	-	1
18	501989	1	1	76	500292	5	5	121	502554	1	1
19	500137	3	3	77	501332	1	1	122	501826	1	-
20	501883	1	1	78	503348	1	1	122	501922	-	1
21	502587	1	1	79	503343	1	-	123	501754	1	1
25	502619	1	1	79	503471	-	1	124	504448	1	1
26	501946	1	1	80	502280	3	3	125	500210	1	1
27	502088	8	8	81	500007	2	2	126	502627	1	-
28	500796	2	2	82	500072	1	-	126	502628	-	1
30	501179	2	2	82	501662	-	1	127	501750	1	1
34	503245	2	2	83	502018	4	4	128	501869	1	1
37	500045	2	2	85	503966	1	1	129	502236	1	-
38	504567	1	1	86	503940	1	-	130	502237	1	-
39	500098	2	2	86	503941	-	1	131	501906	1	-
40	501933	1	1	87	504509	1	-	132	500572	1	-
41	500096	1	1	87	504510	-	1	137	500120	1	1
42	502052	1	1	88	501859	1	1	138	500119	1	1
43	502597	1	1	89	504533	1	1	140	500044	2	2
44	500047	2	2	90	501156	1	1	141	504568	1	1
45	502045	1	1	91	501155	2	2	142	502770	1	1
46	500797	1	1	92	503349	3	3	143	502772	1	1
47	503036	2	2	93	501856	2	2	144	502771	1	1
48	504355	2	2	94	504516	1	1	146	502172	3	3
49	501875	2	2	95	500070	1	1	147	502705	1	1
50	504354	1	1	96	503250	2	2	152	504571	1	1
51	501990	1	1	97	502539	1	1	153	504507	1	-
52	500894	1	1	99	501860	1	1	153	504508	-	1
55	503805	1	1	100	501720	1	1	154	500507	1	1
56	500509	4	4	101	500162	1	1				

IT - CE Dichiarazione di conformità

Dichiariamo assumendo la piena responsabilità di tale dichiarazione, che il prodotto è conforme alle seguenti norme e ai relativi documenti: IEC 61029-1, IEC 61029-2-6, EN 61029-1, EN 61029-2-6, EN 55014, EN 12348 in base alle prescrizioni delle Direttive:
- 2006/42/CE - 2002/96/CE
- 2006/95/CE - 2011/65/CE
- 2004/108/CE

se usato con un supporto per carotatrice adeguato.

Informazioni sulla rumorosità

Durante le operazioni di lavoro il livello di rumorosità può superare 85 dB (A).

Utilizzare le cuffie di protezione!

Misurato in conformità alle Norme correnti (EN 61029-1) il livello di pressione acustica di questo utensile è di 91 dB (A), il livello di potenza acustica 104 dB (A) e la vibrazione <2,5 m/s².

EN - CE Declaration of conformity

We declare under our sole responsibility that this product is in conformity with the following standards or standardized documents:

IEC 61029-1, IEC 61029-2-6, EN 61029-1, EN 61029-2-6, EN 55014, EN 12348
- 2006/42/EC - 2002/96/EC
- 2006/95/EC - 2011/65/EC
- 2004/108/EC

if used together with a proper drill stand.

Information on noise / vibration

The noise level when working can exceed 85 dB (A).

Wear ear protection!

Measured in accordance with the current standards (EN 61029-1) the sound pressure level of this tool is 91 dB (A), the sound power level 104 dB (A) and the vibration <2,5 m/s².

FR - CE Déclaration de conformité

Nous déclarons sous notre propre responsabilité que ce produit est en conformité avec les normes ou documents normalisés suivants:

IEC 61029-1, IEC 61029-2-6, EN 61029-1, EN 61029-2-6, EN 55014, EN 12348
- 2006/42/EEC - 2002/96/EEC
- 2006/95/EEC - 2011/65/EEC
- 2004/108/EEC

en cas d'utilisation avec un support de perçage approprié.

Bruit / vibration

Le niveau sonore en fonctionnement peut dépasser 85 dB (A).

Munissez-vous de casques anti bruit!

Mesuré selon les normes actuels (EN 61029-1) le niveau de la pression sonore de cet outil est 91 dB (A), le niveau de la puissance sonore 104 dB (A) et la vibration <2,5 m/s².

ES - CE Declaración de conformidad

Declaramos, que bajo nuestra responsabilidad, este producto está en conformidad con los siguientes documentos estandar:

IEC 61029-1, IEC 61029-2-6, EN 61029-1, EN 61029-2-6, EN 55014, EN 12348
- 2006/42/EEC - 2002/96/EEC
- 2006/95/EEC - 2011/65/EEC
- 2004/108/EEC

si se utiliza junto con un soporte adecuado para el taladro.

Información sobre ruidos y vibraciones

El nivel de ruido cuando usted esté trabajando puede sobrepasar 85 dB (A). Lleve tapones para los oídos!

Según las normas (EN 61029-1) el nivel de la presión acústica es de 91 dB (A). El nivel de potencia acústica es de 104 dB (A). La vibración es <2,5 m/s².

DE - CE Konformitätserklärung

Wir erklären in alleiniger Verantwortung, daß dieses Produkt mit den folgenden Normen oder normativen Dokumenten übereinstimmt:

IEC 61029-1, IEC 61029-2-6, EN 61029-1, EN 61029-2-6, EN 55014, EN 12348 gemäß den Bestimmungen der Richtlinien:
- 2006/42/EWG - 2002/96/EWG
- 2006/95/EWG - 2011/65/EWG
- 2004/108/EWG

Ausschließlich in Verbindung mit einem geeigneten Bohrstand.

Geräusch / Vibrationsinformation

Der Geräuschpegel beim Arbeiten kann 85 dB(A) überschreiten.

Gehörschutz tragen!

Gemessen gemäß den geltenden Normen beträgt (EN 61029-1) der Schalldruckpegel dieses Gerätes 91 dB (A), der Schalleistungspegel 104 dB (A) und die Vibration <2,5 m/s².

NL - CE Verklaring van overeenstemming

Wij verklaren onder onze eigen verantwoordelijkheid dat dit product overeenstemt met de volgende normen of genormaliseerde documenten:

IEC 61029-1, IEC 61029-2-6, EN 61029-1, EN 61029-2-6, EN 55014, EN 12348 in overeenstemming met de voorschriften van de richtlijnen:
- 2006/42/EEG - 2002/96/EEG
- 2006/95/EEG - 2011/65/EEG
- 2004/108/EEG

indien gebruikt met een geschikte boorstandaard.

Informatie over geluid / vibratie

Tijdens het werk kan het geluidsniveau 85 dB (A) overtreffen.

Draag oorbeschermers!

Gemeten volgens de huidige normen bedraagt (EN 61029-1) de geluidsdruk van deze machine 91 dB (A), het geluidvermogen 104 dB (A) en de vibratie <2,5 m/s².

DA - CE Konformitetserklæring

Vi erklærer hermed at være ansvarlige for, at dette produkt er i overensstemmelse med de følgende direktiver eller standardiseringsdokumenter.

IEC 61029-1, IEC 61029-2-6, EN 61029-1, EN 61029-2-6, EN 55014, EN 12348 j.v.f. med:
- 2006/42/EEC - 2002/96/EEC
- 2006/95/EEC - 2011/65/EEC
- 2004/108/EEC

hvis bruges sammen med et passende borestativ.

Information vedr. støj / vibration

Støjniveauet kan under arbejdet overstige 85 dB(A).

Brug høreværn!

Dette er målt i overensstemmelse med de pågældende standarder. (EN 61029-1) lydtrykniveauet på denne maskine er 91 dB (A), lydstyrkeniveauet 104 dB (A) og vibration <2,5 m/s².

PT - CE Declaração de conformidade

Declaramos, assumendo a total responsabilidade destes declarações, que o produto está em conformidade com as seguintes normas e relativos documentos:

IEC 61029-1, IEC 61029-2-6, EN 61029-1, EN 61029-2-6, EN 55014, EN 12348
- 2006/42/EEC - 2002/96/EEC
- 2006/95/EEC - 2011/65/EEC
- 2004/108/EEC

se for utilizado juntamente com um suporte de perfuração adequado.

Informação sobre ruído / vibração

Durante o operação de trabalho, o nível de ruído pode exceder os 85 dB (A): utilizar orelheiras de protecção!

Em conformidade com todas as normas (EN 61029-1) o nível de pressão acústica es de 91 dB (A), o nível de potência acústica es de 104 dB (A) e a vibração <2,5 m/s².

PL-CE Deklaracja zgodności

Z pełną odpowiedzialnością deklarujemy, że niniejszy produkt jest zgodny z poniższymi normami lub normalizowaną dokumentacją:

IEC 61029-1, IEC 61029-2-6, EN 31029-1, EN 61029-2-6, EN 55014, EN 12348
-2006/42/EC -2002/96/EC
-2006/95/EC -2011/65/EC
-2004/108/EC

Przy użyciu odpowiedniej podstawy do wiertarki

Informacje dotyczące hałasu / wibracji

Poziom hałasu podczas pracy może przekraczać 85 dB (A).

Stosuj ochronę słuchu!

Zmierzony zgodnie z aktualnymi normami (EN 61029-1) poziom ciśnienia akustycznego tego narzędzia wynosi 91 dB (A), poziom natężenia hałasu 104 dB (A), a wibracje <2,5 m/s².

EL - CE ΔΗΛΩΣΗ ΣΥΜΜΟΡΦΩΣΗΣ

Δηλώνουμε, αναλαμβάνοντας την ολική ευθύνη αυτής της δήλωσης, ότι το προϊόν είναι σύμφωνο με τους κάτωθι κανονισμούς και των σχετικών επισήμων εγγράφων:

IEC 61029-1, IEC 61029-2-6, EN 61029-1, EN 61029-2-6, EN 55014, EN 12348 με βάση την εντολή της Οδηγίας
- 2006/42/EK - 2002/96/EK
- 2006/95/EK - 2011/65/EK
- 2004/108/EK

εάν χρησιμοποιείται με μια κατάλληλη βάση.

Πληροφορίες για τον θόρυβο / δόνηση-κραδασμός

Κατά την διάρκεια της εργασίας ο θόρυβος μπορεί να ξεπεράσει τα 85dB (A).

Χρησιμοποιείται προστατευτικά ακουστικά.

Μετρήσεις σύμφωνα τους τρέχοντες κανονισμούς (EN 61029-1), το επίπεδο της Ακουστικής πίεσης (sound pressure level) αυτού του μηχανήματος είναι

91 dB (A), το επίπεδο της ακουστικής ισχύος (sound power level) είναι 104 dB (A) και οι δονήσεις / κραδασμοί <2,5 m/s².

Ing. Ezio Cattaneo



CARDI srl

Via Leonardo da Vinci, 21
24030 - Pontida - BG - ITALY
tel. +39 035795029 - Fax +39 035796190
www.cardi.biz - e-mail: info@cardi.biz