



DATI TECNICI - Performance Data - Technische Daten - Dados Técnicos - Datos De Rendimiento - Tekniske Data - Données Techniques - Στοιχεία απόδοσης - Technische Gegevens

MODELLO - Model - Modell - Modelo - Model - Modèle - Μοντέλο - Model

T1800 162-MS-EL

TENSIONE - Voltage - Spannung - Tensão - Voltaje - Spænding - Tension - Ηλεκτρική Τάση - Voltage	V	230
GIRI A VUOTO - No-Load R.P.M. - Leerlaufdrehzahl - R.P.M.Sem Carga - Velocidad Sin Carga - Tomgangshastighed - Régime Au Point Mort - Στροφές Χωρίς φορτίο - Snelheid Onbelast	min⁻¹	1300
FREQUENZA - Frequency - Frequenz - Frequência - Frecuencia - Frekvens - Fréquence - Συχνότητα - Frequentie	Hz	50 ÷ 60

CARICO NOMINALE - Nameplate Load - Nennleistung - Carga Nominal - Carga De Placa - Nominel Ydelse - Puissance Nominale - Ονομαστικό Φορτίο - Nominaal Vermogen

CORRENTE NOMINALE - Nameplate Current - Nennstrom - Corrente Nominal - Corriente De Placa - Mærkestrøm - Courant Nominal - Ονομαστικό Ρεύμα - Nominaalstroom	A	8,4
POTENZA ASSORBITA NOMINALE - Nameplate Input Power - Nennaufnahmeleistung - Potência De Admissão Nominal - Alimentación De Entrada De Placa - Indgangshastighed - Puissance D'entrée Nominale - Ονομαστική Ισχύς Εισόδου - Aanloopstroom	W	1800
GIRI A CARICO NOMINALE - Nameplate Load R.P.M. - Lastdrehzahl - R.P.M. Da Carga Nominal - Velocidad De Carga De Placa - Belastingsomdrejningshastighed - Régime Nominal - Στροφές Ονομαστικού Φορτίου - Snelheid Belast	min⁻¹	920
POTENZA RESA NOMINALE - Nameplate Output Power - Nennabgabeleistung - Potência De Saída Nominal - Alimentación De Salida De Placa - Udgangshastighed - Puissance De Sortie Nominal - Ονομαστική Ισχύς Εξόδου - Uitvoerstrom	W	1000
COPPIA NOMINALE - Nameplate Torque - Nenndrehmoment - Binário Nominal - Par De Placa - Mærkedrejningsmoment - Couple Nominal - Ονομαστική Ροπή - Nominaal Koppel	Nm	10,4

CARICO DI FRIZIONAMENTO ELETTRONICO - Electronic Clutch Intervention - Auslösestrom Der Elektronik - Carga Da Embraiagem Automática - Intervención De Toma Electrónica - Elektronisk Brydestrøm - Intervention Mandrin Électronique - Παρέμβαση ηλεκτρονικού συ

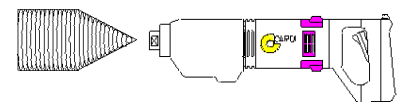
CORRENTE MASSIMA ASSORBITA - Maximum Input Current - Maximale Stromaufnahme - Corrente Máxima De Admissão - Corriente De Entrada Máxima - Maksimal Indgangsspænding - Courant D'entrée Maximum - Μέγιστο Ρεύμα Εισόδου - Maximale Ingangsstrom	A	12
POTENZA MASSIMA ASSORBITA - Maximum Output Power - Maximale Abgabeleistung - Potência Máxima De Saída - Alimentación De Salida Máxima - Maksimal Udgangsspænding - Puissance De Sortie Maximum - Μέγιστη Ισχύς εξόδου - Maximale Uitgangsstrom	W	1350
COPPIA MASSIMA RESA - Maximum Output Torque - Maximales Abgabedrehmoment - Binário Máximo De Saída - Par De Salida Máximo - Maksimal Afgivelsesomdrejningsmoment - Couple De Sortie Maximum - Μέγιστη Ροπή Εξόδου - Maximaal Uitgaand Koppel	Nm	19,9

DISPOSITIVI DI SICUREZZA - Safety Devices - Sicherheitseinrichtungen - Dispositivos De Segurança - Dispositivos De Seguridad - Sikkerhedsanordninger - Dispositifs De Sécurité - Διατάξεις Ασφαλείας - Veiligheidsvoorzieningen

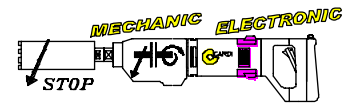
FRIZIONE ELETTRONICA MULTIFUNZIONE - Multifunction Electronic Clutch - Multifunktionselektronik - Embraiagem Automática Multi-Funções - Toma Electrónica Multifunción - Multifunktionselektronik - Mandrin Électronique Multifonction - Ηλεκτρονικός συμπλέκτης

AVVIAMENTO LENTO E LIMITATORE DI SPUNTO ALL'AVVIO - Soft-Start - Softstart - Arranque Lento - Inicio Suave - Softstart - Démarrage Progressif - Ομαλή εκκίνηση - Softstart

PROTEZIONE DA SOVRACCARICO - Overload Protection - Überlastschutz - Protecção Contra Sobrecarga - Protección Ante Sobrecargas - Overlastbeskyttelse - Protection Contre Les Surcharges - Προστασία από Υπερφόρτωση - Overbelastingsbeveiliging



FRIZIONE MECCANICA (CON DISCHI IN BRONZO) - Mechanical (Brass Rings) Clutch System - Mechanische Rutschkupplung - Embraiagem Mecânica (Com Anéis De Bronze) - Sistema De Toma Mecánica (Disco De Bronce) - Mekanisk Glidekobling - Mandrin Mécanique (Bagues La

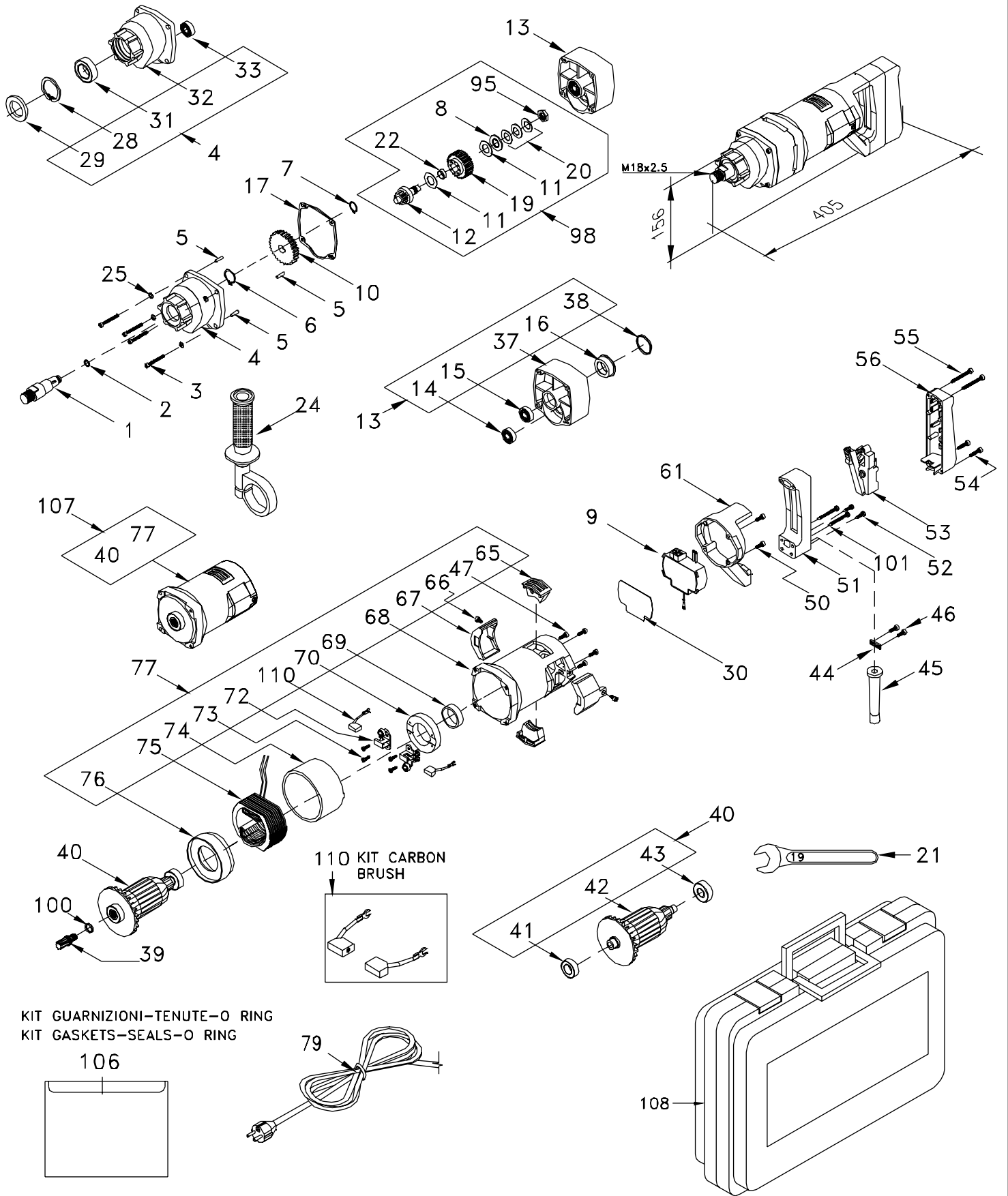


COSTRUZIONE IN DOPPIO ISOLAMENTO - Double Insulation Construction - Doppel-Isolierung Bau - Construção De Isolamento Duplo - Construcción Con Doble Aislamiento - Dobbelt Isoleringskonstruktion - Isolation Double - Κατασκευή με διπλή μόνωση - Dubbel Geïsol



ALTRI DATI - Other Data - Andere Daten - Outros Dados - Otros Datos - Andre Data - Autres Données - Άλλα στοιχεία - Overige Gegevens

GAMMA DI FORATURA - Drilling Range - Bohrbereich - Conjunto De Perfuração - Serie De Perforación - Boreområde - Intervalle De Perçage - Απόσταση διάτρησης - Boorbereik	mm	30 ÷ 162
PESO - Weight - Gewicht - Peso - Peso - Vægt - Poids - Βάρος - Gewicht	Kg	4,6
COPPIA DI TARATURA FRIZIONE - Clutch Torque - Drehmoment Der Rutschkupplung - Embraiagem De Binário - Par De Agarre - Drejemoment For Glidekobling - Couple Du Mandrin - Ροπή συμπλέκτη - Draaimoment Van De Koppeling	Nm	15
QUANTITÀ E TIPO DI OLIO - Quantity And Type Of Oil - Menge Und Typ Getriebeöl - Quantidade E Tipo De Óleo - Cantidad Y Tipo De Aceite - Oliemængde Og -Type - Quantité Et Type D'huile - Ποσότητα και τύπος λαδιού - Hoeveelheid En Soort Olie	g	65
ATTACCO CORONA - Bit Connection - Bohrkronenanschlussgewinde - Ligaçáo Das Brocas - Conexión De Broca - Tilslutningsgevind Til Borehoved - Connexion Foret - Σύνδεση Κοπτικού - Aansluiting Boorkoppen		M18 X 2,5 or 5/8"
SPINA - Plug - Stecker - Ficha - Toma - Stikprop - Prise - Φίς - Steker		SCHUKO/FRANCE



DISTINTA RICAMBI - SPARE PARTS LIST – ERSATZTEILLISTE – RESERVEDELSLISTE
 LISTE DES PIECES DE RECHANGE – ONDERDELENLIJST - LISTA DE PIEZAS DE REPUESTO

ITEM	CODICE	Q.TY	ITEM	CODICE	Q.TY
1	502960	1	44	501156	1
2	500335	1	45	503042	1
3	500775	4	46	501155	2
4	502984	1	47	502018	4
5	502057	3	50	500903	4
6	502212	1	51	503637	1
7	502989	1	52	503247	2
8	502413	1	53	505056	1
9	504854	1	54	501850	2
10	502961	1	55	503246	2
11	500103	2	56	503636	1
12	502986	1	61	503242	1
13	502985	1	65	502125	2
14	504319	1	66	503166	2
15	500322	1	67	502124	2
16	501821	1	68	502973	1
17	502885	1	69	501869	1
18	-	-	70	501331	1
19	503435	1	71	-	-
20	502425	3	72	500940	2
21	501163	1	73	501833	4
22	500027	1	74	502349	1
23	-	-	75	503058	1
24	502143	1	76	502796	1
25	502088	4	77	503065	1
26	-	-	79	502966	1
27	-	-	81	-	-
28	502988	1	95	502424	1
29	502987	1	98	503586	1
30	503237	1	100	500927	1
31	501747	1	101	503250	2
32	502957	1	106	503064	-
33	500030	1	107	503067	1
34	-	-	108	503060	1
35	-	-	109	-	-
37	502958	1	110	503940	1
38	500245	1			
39	503438	1			
40	502994	1			
41	500210	1			
42	502982	1			
43	501750	1			

(EN 60745-1 , EN 60745-2-1) Rumore - Noise - Lärm - Bruit - Ruido - Lawaai - Støj - Ruído - Hałas - Θόρυβος		
IT - Livello di pressione sonora EN - Sound pressure level DE - Schalldruckpegel FR - Niveau de pression sonore ES - Nivel de presión acústica NL - Geluidsdrukniveau DA - Lydtryksniveau PT - Nível de pressão sonora PL - Poziom ciśnienia akustycznego EL - Επίπεδο ηχητικής πίεσης	L_{PA}	90 dB(A)
IT - Livello di potenza sonora EN - Sound power level DE - Schalleistungspegel FR - Niveau de puissance sonore ES - Nivel de potencia sonora NL - Geluidsvermogensniveau DA - Lydeffektniveau PT - Nível de potência sonora PL - Poziom mocy akustycznej EL - Στάθμη ισχύος θορύβου	L_{WA}	101 dB(A)
IT - Incertezza EN - Uncertainty DE - Unsicherheit FR - Incertitude ES - Incertidumbre NL - Onzekerheid DA - Usikkerhed PT - Incerteza PL - Niepewność EL - Αβεβαιότητα	K	3 dB

(EN 60745-1 , EN 60745-2-1) Vibrazioni - Vibration - Vibration - Vibrations - Vibraciones - Trillingen - Vibration - Vibração - Wibracja - Δόνηση		
IT - Valore di emissione delle vibrazioni EN - Vibration emission value DE - Schwingungsemissionswert FR - Valeur d'émission vibratoire ES - Valor de vibraciones NL - Trillingen emissiewaarde DA - Vibrationsemissionsværdien PT - Vibração valor de emissão PL - Wartości emisji drgań EL - Κραδασμών τιμή εκπομπής	a_h	6,21 m/s²
IT - Incertezza EN - Uncertainty DE - Unsicherheit FR - Incertitude ES - Incertidumbre NL - Onzekerheid DA - Usikkerhed PT - Incerteza PL - Niepewność EL - Αβεβαιότητα	K	1,5 m/s²