



DATI TECNICI - Performance Data - Technische Daten - Dados Técnicos - Datos De Rendimiento -
Tekniske Data - Données Techniques - Στοιχεία απόδοσης - Technische Gegevens

MODELLO - Model - Modell - Modelo - Modelo - Model - Modèle - Μοντέλο - Model

ESL 22

TENSIONE - Voltage - Spannung - Tensão - Voltaje - Spænding - Tension - Ηλεκτρική Τάση - Voltage	V	230	120
GIRI A VUOTO - No-Load R.P.M. - Leerlaufdrehzahl - R.P.M.Sem Carga - Velocidad Sin Carga - Tomgangshastighed - Régime Au Point Mort - Στροφές Χωρίς φορτίο - Snelheid Onbelast	min⁻¹	2500	2640
VELOCITA' PERIFERICA A VUOTO - No Load Peripheral Velocity - - - - -	m/s	5	5,3
FREQUENZA - Frequency - Frequenz - Frequência - Frecuencia - Frekvens - Fréquence - Συχνότητα - Frequentie	Hz	50 ÷ 60	50 ÷ 60

CARICO NOMINALE - Nameplate Load - Nennleistung - Carga Nominal - Carga De Placa - Nominal Ydelse - Puissance Nominale - Ονομαστικό Φορτίο - Nominaal Vermogen

CORRENTE NOMINALE - Nameplate Current - Nennstrom - Corrente Nominal - Corriente De Placa - Mærkestrøm - Courant Nominal - Ονομαστικό Ρεύμα - Nominaalstroom	A	10	18
POTENZA ASSORBITA NOMINALE - Nameplate Input Power - Nennaufnahmeleistung - Potência De Admissão Nominal - Alimentación De Entrada De Placa - Indgangshastighed - Puissance D'entrée Nominale - Ονομαστική Ισχύς Εισόδου - Aanloopstroom	W	2200	2050
GIRI A CARICO NOMINALE - Nameplate Load R.P.M. - Lastdrehzahl - R.P.M. Da Carga Nominal - Velocidad De Carga De Placa - Belastningsomdrejningshastighed - Régime Nominal - Στροφές Ονομαστικού Φορτίου - Snelheid Belast	min⁻¹	1820	1960
VELOCITA' PERIFERICA A CARICO NOMINALE - Nameplate Peripheral Velocity - - - - -	m/s	3,7	3,9
POTENZA RESA NOMINALE - Nameplate Output Power - Nennabgabeleistung - Potência De Saída Nominal - Alimentación De Salida De Placa - Udgangshastighed - Puissance De Sortie Nominal - Ονομαστική Ισχύς Εξόδου - Uitvoerstrom	W	1260	1140

CARICO DI FRIZIONAMENTO ELETTRONICO - Electronic Clutch Intervention - Auslösestrom Der Elektronik - Carga Da Embraíagem Automática - Intervención De Toma Electrónica - Elektronisk Brydestrøm - Intervention Mandrin Électronique - Παρέμβαση ηλεκτρονικού συ

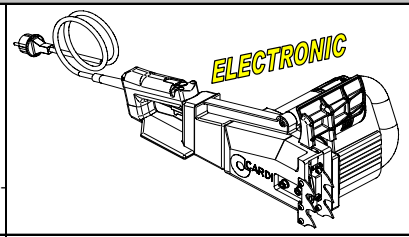
CORRENTE MASSIMA ASSORBITA - Maximum Input Current - Maximale Stromaufnahme - Corrente Máxima De Admissão - Corriente De Entrada Máxima - Maksimal Indgangsspænding - Courant D'entrée Maximum - Μέγιστο Ρεύμα Εισόδου - Maximale Ingangsstroom	A	15,5 ÷ 16	N.D.
POTENZA MASSIMA RESA - Maximum Output Power - Maximale Abgabeleistung - Potência Máxima De Saída - Alimentación De Salida Máxima - Maksimal Udgangsspænding - Puissance De Sortie Maximum - Μέγιστη Ισχύς εξόδου - Maximale Uitgangsstroom	W	1550	N.D.

DISPOSITIVI DI SICUREZZA - Safety Devices - Sicherheitseinrichtungen - Dispositivos De Segurança - Dispositivos De Seguridad - Sikkerhedsanordninger - Dispositifs De Sécurité - Διατάξεις Ασφαλείας - Veiligheidsvoorzieningen

FRIZIONE ELETTRONICA MULTIFUNZIONE - Multifunction Electronic Clutch - Multifunktionselektronik - Embraíagem Automática Multifunções - Toma Electrónica Multifunción - Multifunktionselektronik - Mandrin Électronique Multifonction - Ηλεκτρονικός συμπλέκτης

AVVIAMENTO LENTO E LIMITATORE DI SPUNTO ALL'AVVIO - Soft-Start - Softstart - Arranque Lento - Inicio Suave - Softstart - Démarrage Progressif - Ομαλή εκκίνηση - Softstart

PROTEZIONE DA SOVRACCARICO - Overload Protection - Überlastschutz - Protecção Contra Sobrecarga - Protección Ante Sobrecargas - Overlastbeskyttelse - Protection Contre Les Surcharges - Προστασία από Υπερφόρτωση - Overbelastingsbeveiliging

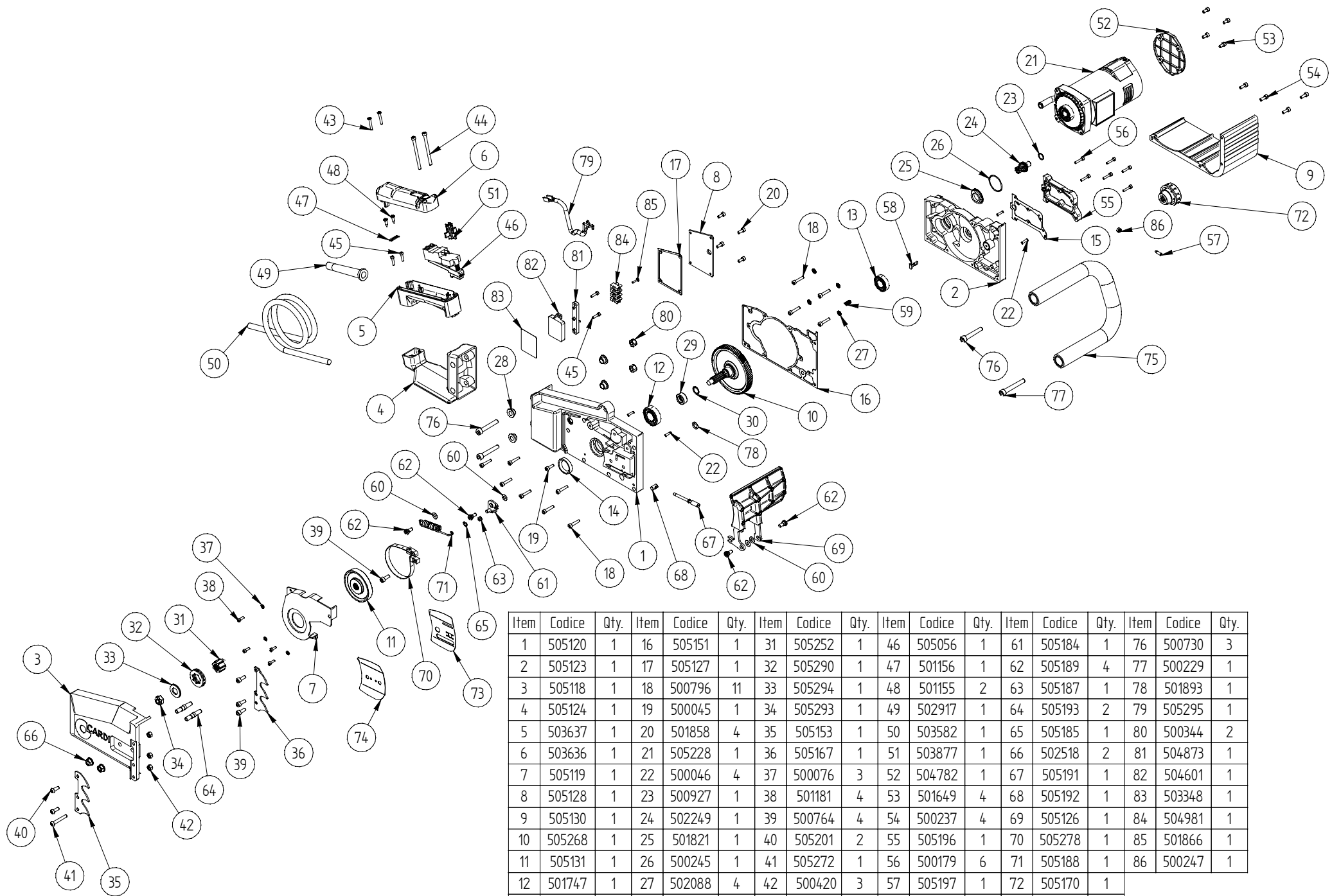


COSTRUZIONE IN DOPPIO ISOLAMENTO - Double Insulation Construction - Doppel-Isolierung Bau - Construção De Isolamento Duplo - Construcción Con Doble Aislamiento - Dobbelt Isoleringskonstruktion - Isolation Double - Κατασκευή με διπλή μόνωση - Dubbel Geïsol



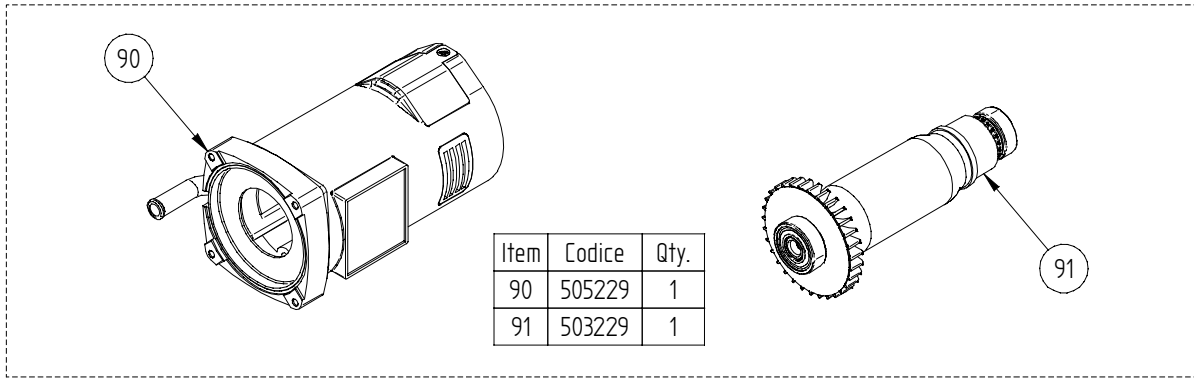
ALTRI DATI - Other Data - Andere Daten - Outros Dados - Otros Datos - Andre Data - Autres Données - Άλλα στοιχεία - Overige Gegevens

SENSO DI ROTAZIONE DELLA CATENA - Direction Of Saw Chain Rotation - - - - -		
LUNGHEZZA MASSIMA DELLA BARRA - Max Guide Bar Length - - - - -	mm	530
	inch	20 3/4"
PESO - Weight - Gewicht - Peso - Peso - Vægt - Poids - Βάρος - Gewicht	Kg	9,8
QUANTITÀ E TIPO DI OLIO - Quantity And Type Of Oil - Menge Und Typ Getriebeöl - Quantidade E Tipo De Óleo - Cantidad Y Tipo De Aceite - Oliemængde Og -Type - Quantité Et Type D'huile - Ποσότητα και τύπος λαδιού - Hoeveelheid En Soort Olie	g	25
	E.P.68 - 150cST (ex. ESSO Spartan E.P.68; ESSO Spartan E.P. 150)	
SPINA - Plug - Stecker - Ficha - Toma - Stikprop - Prise - Φίς - Steker	SCHUKO/France	USA Type 20A ----- CEE 17 1h



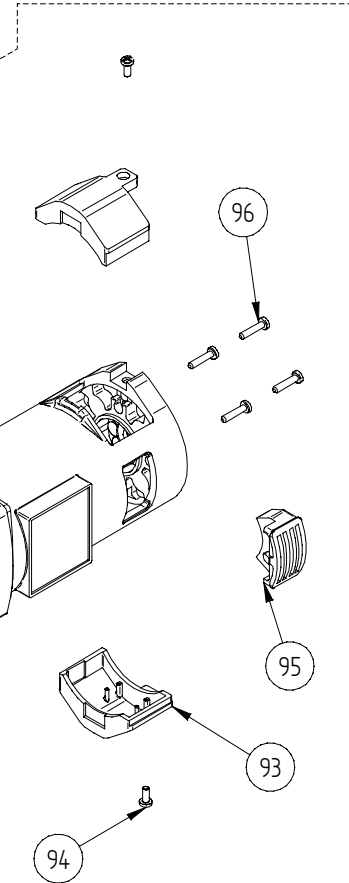
Item	Codice	Qty.	Item	Codice	Qty.	Item	Codice	Qty.	Item	Codice	Qty.	Item	Codice	Qty.	Item	Codice	Qty.
1	505120	1	16	505151	1	31	505252	1	46	505056	1	61	505184	1	76	500730	3
2	505123	1	17	505127	1	32	505290	1	47	501156	1	62	505189	4	77	500229	1
3	505118	1	18	500796	11	33	505294	1	48	501155	2	63	505187	1	78	501893	1
4	505124	1	19	500045	1	34	505293	1	49	502917	1	64	505193	2	79	505295	1
5	503637	1	20	501858	4	35	505153	1	50	503582	1	65	505185	1	80	500344	2
6	503636	1	21	505228	1	36	505167	1	51	503877	1	66	502518	2	81	504873	1
7	505119	1	22	500046	4	37	500076	3	52	504782	1	67	505191	1	82	504601	1
8	505128	1	23	500927	1	38	501181	4	53	501649	4	68	505192	1	83	503348	1
9	505130	1	24	502249	1	39	500764	4	54	500237	4	69	505126	1	84	504981	1
10	505268	1	25	501821	1	40	505201	2	55	505196	1	70	505278	1	85	501866	1
11	505131	1	26	500245	1	41	505272	1	56	500179	6	71	505188	1	86	500247	1
12	501747	1	27	502088	4	42	500420	3	57	505197	1	72	505170	1			
13	500233	1	28	505171	4	43	501850	2	58	505138	1	73	505194	1			
14	500096	1	29	505133	1	44	500775	2	59	505142	1	74	505195	1			
15	505152	1	30	505041	1	45	502292	4	60	505190	4	75	505141	1			

Item 21 - 505228

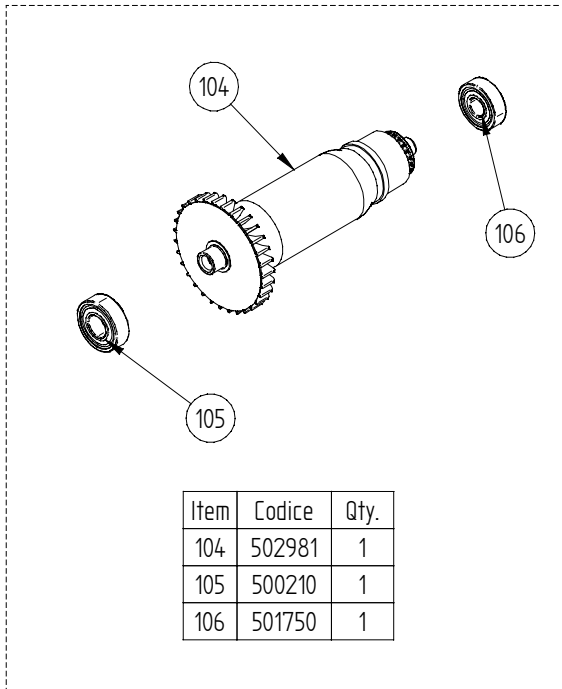


Item	Codice	Qty.
90	505229	1
91	503229	1

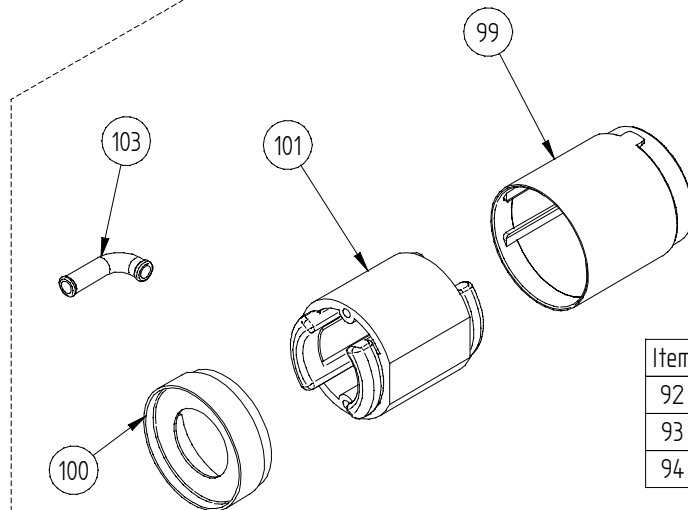
Item 90 - 505229



Item 91 - 503229



Item	Codice	Qty.
104	502981	1
105	500210	1
106	501750	1



Item	Codice	Qty.	Item	Codice	Qty.	Item	Codice	Qty.	Item	Codice	Qty.
92	505178	1	95	502125	2	98	503966	1	101	502186	1
93	502124	2	96	502018	4	99	502121	1	102	503941	1
94	503166	2	97	501869	1	100	504808	1	103	504828	1

IT - CE Dichiarazione di conformità

Dichiariamo assumendo la piena responsabilità di tale dichiarazione, che il prodotto è conforme alle seguenti norme e ai relativi documenti:

EN 60745-1, EN 55014 in base alle prescrizioni delle Direttive:
 - 2006/42/CE - 2002/96/CE
 - 2006/95/CE - 2002/95/CE
 - 2004/108/CE

Informazioni sulla rumorosità

Durante le operazioni di lavoro il livello di rumorosità può superare 85 dB (A).

Utilizzare le cuffie di protezione!

Misurato in conformità alle Norme correnti (EN 60745-1) il livello di pressione acustica di questo utensile è di 90 dB (A), il livello di potenza acustica 101 dB (A).

EN - CE Declaration of conformity

We declare under our sole responsibility that this product is in conformity with the following standards or standardized documents:

EN 60745-1, EN 55014
 - 2006/42/EC - 2002/96/EC
 - 2006/95/EC - 2002/95/EC
 - 2004/108/EC

Information on noise / vibration

The noise level when working can exceed 85 dB (A).

Wear ear protection!

Measured in accordance with the current standards (EN 60745-1) the sound pressure level of this tool is 90 dB (A), the sound power level 101 dB (A).

FR - CE Déclaration de conformité

Nous déclarons sous notre propre responsabilité que ce produit est en conformité avec les normes ou documents normalisés suivants:

EN 60745-1, EN 55014
 - 2006/42/EEC - 2002/96/EEC
 - 2006/95/EEC - 2002/95/EEC
 - 2004/108/EEC

Bruit / vibration

Le niveau sonore en fonctionnement peut dépasser 85 dB (A).

Munissez-vous de casques anti bruit!

Mesuré selon les normes actuels (EN 60745-1) le niveau de la pression sonore de cet outil est 90 dB (A), le niveau de la puissance sonore 101 dB (A).

ES - CE Declaración de conformidad

Declaramos, que bajo nuestra responsabilidad, este producto está en conformidad con los siguientes documentos estandar:

EN 60745-1, EN 55014
 - 2006/42/EEC - 2002/96/EEC
 - 2006/95/EEC - 2002/95/EEC
 - 2004/108/EEC

Información sobre ruidos y vibraciones

El nivel de ruido cuando usted está trabajando puede sobrepasar 85 dB (A). Lleve tapones para los oídos!

Según las normas (EN 60745-1) el nivel de la presión acústica es de 90 dB (A). El nivel de potencia acústica es de 101 dB (A).

DE - CE Konformitätserklärung

Wir erklären in alleiniger Verantwortung, daß dieses Produkt mit den folgenden Normen oder normativen

Dokumenten übereinstimmt:

EN 60745-1, EN 55014 gemäß den Bestimmungen der Richtlinien:
 - 2006/42/EWG - 2002/96/EWG
 - 2006/95/EWG - 2002/95/EWG
 - 2004/108/EWG

Geräusch / Vibrationsinformation

Der Geräuschpegel beim Arbeiten kann 85 dB(A) überschreiten.

Gehörschutz tragen!

Gemessen gemäß den geltenden Normen beträgt (EN 60745-1) der Schalldruckpegel dieses Gerätes 90 dB (A), der Schalleistungspegel 101 dB (A).

NL - CE Verklaring van overeenstemming

Wij verklaren onder onze eigen verantwoordelijkheid dat dit product overeenstemt met de volgende normen of genormaliseerde documenten:

EN 60745-1, EN 55014 in overeenstemming met de voorschriften van de richtlijnen:
 - 2006/42/EEG - 2002/96/EEG
 - 2006/95/EEG - 2002/95/EEG
 - 2004/108/EEG

Informatie over geluid / vibratie

Tijdens het werk kan het geluidsniveau 85 dB (A) overtreffen.

Draag oorbeschermers!

Gemeten volgens de huidige normen bedraagt (EN 60745-1) de geluidsdruk van deze machine 90 dB (A), het geluidvermogen 101 dB (A).

DA - CE Konformitetserklæring

Vi erklærer hermed at være ansvarlige for, at dette produkt er i overensstemmelse med de følgende direktiver eller standardiseringsdokumenter.

EN 60745-1, EN 55014 j.v.f. med:
 - 2006/42/EEC - 2002/96/EEC
 - 2006/95/EEC - 2002/95/EEC
 - 2004/108/EEC

Information vedr. støj / vibration

Støjniveauet kan under arbejdet overstige 85 dB(A).

Brug horeværn!

Dette er målt i overensstemmelse med de pågældende standarder. (EN 60745-1) lydtrykniveauet på denne maskine er 90 dB (A), lydstyrkeniveauet 101 dB (A).

PT - CE Declaração de conformidade

Declaramos, assumendo a total responsabilidade destes declarações, que o produto está em conformidade com as seguintes normas e relativos documentos:

EN 60745-1, EN 55014
 - 2006/42/EEC - 2002/96/EEC
 - 2006/95/EEC - 2002/95/EEC
 - 2004/108/EEC

Informação sobre ruído / vibração

Durante o operação de trabalho, o nível de ruído pode exceder os 85 dB (A); utilizar orelheiras de protecção!

Em conformidade com todas as normas (EN 60745-1) o nível de pressão acústica es de 90 dB (A), o nível de potência acústica es de 101 dB (A).

PL - Deklaracja zgodności CE

Niniejszym deklarujemy na naszą własną odpowiedzialność, że produkt ten spełnia następujące normy oraz wymogi standardowej dokumentacji:

EN 60745-1, EN 55014
 - 2006/42/EC - 2002/96/EC
 - 2006/95/EC - 2002/95/EC
 - 2004/108/EC

Informacje dotyczące głośności / wibracji

Poziom głośności pracującego urządzenia może przekraczać 85 dB (A): Nosić ochronę uszu!

Pomiary wykonane zgodnie z obowiązującym standardem (EN 60745-1) wykazały, że poziom ciśnienia akustycznego niniejszego narzędzia wynosi 90dB (A), poziom natężenia akustycznego wynosi 101 dB (A).

EL - Δήλωση συμμόρφωσης CE

Δηλώνουμε με αποκλειστική μας ευθύνη ότι το παρόν προϊόν βρίσκεται σε συμμόρφωση με τα ακόλουθα πρότυπα ή κανονιστικά έγγραφα:

EN 60745-1, EN 55014
 - 2006/42/EK - 2002/96/EK
 - 2006/95/EK - 2002/95/EK
 - 2004/108/EK

Πληροφορίες σχετικά με θόρυβο / κραδασμούς

Η στάθμη θορύβου κατά την εργασία μπορεί να υπερβεί τα 85 dB (A).

Φοράτε κατάλληλο εξοπλισμό προστασίας!

Όπως μετρήθηκαν σύμφωνα με τα τρέχοντα ισχύοντα πρότυπα (EN 60745-1), η στάθμη πίεσης θορύβου του παρόντος εργαλείου είναι 90 dB (A), η στάθμη ισχύος θορύβου 101 dB (A).

Ing. Ezio Cattaneo


CARDI srl

Via Leonardo da Vinci, 21
 24030 - Pontida - BG - ITALY
 tel. +39 035795029 - Fax +39 035796190
 www.cardi.biz - e-mail: info@cardi.biz