



DATI TECNICI - Performance Data - Technische Daten - Dados Técnicos - Datos De Rendimiento - Tekniske Data - Données Techniques - Στοιχεία απόδοσης - Technische Gegevens

MODELLO - Model - Modell - Modelo - Model - Model - Modèle - Μοντέλο - Model

BT 202-EL

| | | | |
|---------------------------------------------------------------------------------------------------------------------------------------------------------------------------------|-------------------------|--------------------|---------------------|
| TENSIONE - Voltage - Spannung - Tensão - Voltaje - Spænding - Tension - Ηλεκτρική Τάση - Voltage | V | 380 Three Phase | 230 Single Phase |
| GIRI A VUOTO - No-Load R.P.M. - Leerlaufdrehzahl - R.P.M. Sem Carga - Velocidad Sin Carga - Tomgangshastighed - Régime Au Point Mort - Στροφές Χωρίς φορτίο - Snelheid Onbelast | min⁻¹ | 580 - 940 - 1325 | 580 - 940 - 1325 |
| FREQUENZA - Frequency - Frequenz - Frequência - Frecuencia - Frekvens - Fréquence - Συχνότητα - Frequentie | Hz | 50 ÷ 60 | 50 ÷ 60 |

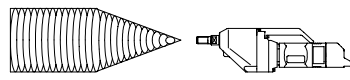
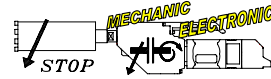
CARICO NOMINALE - Nameplate Load - Nennleistung - Carga Nominal - Carga De Placa - Nominal Ydelse - Puissance Nominale - Ονομαστικό Φορτίο - Nominaal Vermogen

| | | | |
|------------------------------------------------------------------------------------------------------------------------------------------------------------------------------------------------------------------------------------------|-------------------------|-----------------|------------------|
| CORRENTE NOMINALE - Nameplate Current - Nennstrom - Corrente Nominal - Corriente De Placa - Mærkestrøm - Courant Nominal - Ονομαστικό Ρεύμα - Nominaalstroom | A | 2 x 16 | 16 |
| POTENZA ASSORBITA NOMINALE - Nameplate Input Power - Nennaufnahmeleistung - Potência De Admissão Nominal - Alimentación De Entrada De Placa - Indgangshastighed - Puissance D'entrée Nominale - Ονομαστική Ισχύς Εισόδου - Aanloopstroom | W | 6840 | 3500 |
| GIRI A CARICO NOMINALE - Nameplate Load R.P.M. - Lastdrehzahl - R.P.M. Da Carga Nominal - Velocidad De Carga De Placa - Belastningsomdrejningshastighed - Régime Nominal - Στροφές Ονομαστικού Φορτίου - Snelheid Belast | min⁻¹ | 380 - 620 - 870 | 490 - 795 - 1120 |
| POTENZA RESA NOMINALE - Nameplate Output Power - Nennabgabeleistung - Potência De Saída Nominal - Alimentación De Salida De Placa - Udgangshastighed - Puissance De Sortie Nominal - Ονομαστική Ισχύς Εξόδου - Uitvoerstrom | W | 4440 | 1900 |
| COPPIA NOMINALE - Nameplate Torque - Nenndrehmoment - Binário Nominal - Par De Placa - Mærkedrejningsmoment - Couple Nominal - Ονομαστική Ποπή - Nominaal Koppel | Nm | 112 - 69 - 49 | 37 - 23 - 16 |

CARICO DI FRIZIONAMENTO ELETTRONICO - Electronic Clutch Intervention - Auslösestrom Der Elektronik - Carga Da Embraiagem Automática - Intervención De Toma Electrónica - Elektronisk Brydestrøm - Intervention Mandrin Électronique - Παρέμβαση ηλεκτρονικού συμπλέκτη - Terugslagbeveiliging

| | | | |
|-------------------------------------------------------------------------------------------------------------------------------------------------------------------------------------------------------------------------------------------------|-----------|----------------|----------------|
| CORRENTE MASSIMA ASSORBITA - Maximum Input Current - Maximale Stromaufnahme - Corrente Máxima De Admissão - Corriente De Entrada Máxima - Maksimal Indgangsspænding - Courant D'entrée Maximum - Μέγιστο Ρεύμα Εισόδου - Maximale Ingangsstroom | A | 44 | 44 |
| POTENZA MASSIMA RESA - Maximum Output Power - Maximale Abgabeleistung - Potência Máxima De Saída - Alimentación De Salida Máxima - Maksimal Udgangsspænding - Puissance De Sortie Maximum - Μέγιστη Ισχύς εξόδου - Maximale Uitgangsstroom | W | 6200 | 6200 |
| COPPIA MASSIMA RESA - Maximum Output Torque - Maximales Abgabedrehmoment - Binário Máximo De Saída - Par De Salida Máximo - Maksimal Afgivelsesomdrejningsmoment - Couple De Sortie Maximum - Μέγιστη Ποπή Εξόδου - Maximaal Uitgaand Koppel | Nm | 183 - 113 - 80 | 183 - 113 - 80 |

DISPOSITIVI DI SICUREZZA - Safety Devices - Sicherheitseinrichtungen - Dispositivos De Segurança - Dispositivos De Seguridad - Sikkerhedsanordninger - Dispositifs De Sécurité - Διατάξεις Ασφαλείας - Veiligheidsvoorzieningen

| | | | |
|--------------------------------------------------------------------------------------------------------------------------------------------------------------------------------------------------------------------------------------------------------------------------------------------------------------------------------------------------------------------------------------------------------------------------------------------------------------------------------------------------|--|---------------------------------------------------------------------------------------|-----|
| QUADRO ELETTRICO DI SICUREZZA CONTENENTE - Safety Switchboard With - Sicherheitsschalterbox Mit - Quadro De Comando De Segurança Com - Panel De Interruptor De Seguridad Con - Sikkerhedsstrømtavle Med - Panneau De Distribution De Sécurité Avec - Πίνακας διακοπών ασφαλείας με - Veiligheidspaneel Met | | | |
| INTERRUTTORE DIFFERENZIALE - Residual Current Device - FI-Schutzschalter - Dispositivo De Corrente Residual - Dispositivo De Corriente Residual - Enhed Til Anlæbsstrøm - Dispositif De Protection Contre Les Courants Résiduels - Αυτόματο διακόπτη διαρροής ρεύματος - Reststroombeveiliging | | YES | YES |
| BOBINA DI MINIMA TENSIONE - Low Voltage Release Coil - Unterspannungsauslösung - Bobina De Accionamento De Baixa Tensão - Bobina De Tensión Mínima - Underspændingsudløsning - Bobine De Déclenchement Basse Tension - Πηλιο απελευθέρωσης σε χαμηλή τάση - Uitschakelen Bij Onderspanning | | | |
| FRIZIONE ELETTRONICA MULTIFUNZIONE - Multifunction Electronic Clutch - Multifunktionselektronik - Embraiagem Automática Multi-Funções - Toma Electrónica Multifunción - Multifunktionselektronik - Mandrin Électronique Multifonction - Ηλεκτρονικός συμπλέκτης πολλαπλών λειτουργιών - Multifunctionele Elektronische Koppeling | | | |
| AVVIAMENTO LENTO E LIMITATORE DI SPUNTO ALL'AVVIO - Soft-Start - Softstart - Arranque Lento - Inicio Suave - Softstart - Démarrage Progressif - Ομαλή εκκίνηση - Softstart | |  | |
| PROTEZIONE DA SOVRACCARICO - Overload Protection - Überlastschutz - Protecção Contra Sobrecarga - Protección Ante Sobrecargas - Overlastbeskyttelse - Protection Contre Les Surcharges - Προστασία από Υπερφόρτωση - Overbelastingsbeveiliging | |  | |
| FRIZIONE MECCANICA MULTIDISCO - Multidisc Mechanical Clutch System - Sicherheitsskupplung Mit Bronzescheiben - Embraiagem Mecânica Com Multi-Discos - Sistema De Agarre Mecânico Multidisco - Sikkerhedskobling Med Bronzeskiver - Mandrin Mécanique Multidisque - Σύστημα Μηχανικού συμπλέκτη με πολλαπλούς δίσκους - Mechanische Koppeling Met Meerdere Schijven | | | |
| LED DI SEGNALEZIONE DEL CORRETTO FUNZIONAMENTO DEI DUE MOTORI - Led For The Correct Function Of The Two Motors - LED-Anzeige Für Die Korrekte Funktion Der Beiden Motoren - LED Para O Funcionamento Correcto Dos Dois Motores - Led Para El Funcionamiento Correcto De Ambos Motores - Lysdiode For Korrekt Funktion Af Begge Motore - Voyant Pour Le Bon Fonctionnement Des Deux Moteurs - Λυχνία LED για τη σωστή λειτουργία των δύο μοτέρ - LED Voor Juist Functioneren Van De Beide Motoren | | YES | YES |

COLLEGAMENTO A TERRA - Ground Connection - Erdung - Ligação À Terra - Conexión De Tierra - Jordforbindelse - Mise À La Terre - Σύνδεση Γείωσης - Aarding



ALTRI DATI - Other Data - Andere Daten - Outros Dados - Otros Datos - Andre Data - Autres Données - Άλλα στοιχεία - Overige Gegevens

| | | | |
|------------------------------------------------------------------------------------------------------------------------------------------------------------------------------------------------------------------------------------------------|-----------|----------|----------|
| GAMMA DI FORATURA - Drilling Range - Bohrbereich - Conjunto De Perfuração - Serie De Perforación - Boreområde - Intervalle De Percage - Απόσταση διάτρησης - Boorbereik | mm | 30 ÷ 200 | 30 ÷ 150 |
| PESO - Weight - Gewicht - Peso - Peso - Vægt - Poids - Βάρος - Gewicht | Kg | 23 | 23 |
| COPPIA DI TARATURA FRIZIONE - Clutch Torque - Drehmoment Der Rutschkupplung - Embraiagem De Binário - Par De Agarre - Drejemoment For Glidekobling - Couple Du Mandrin - Ποπή συμπλέκτη - Draaimoment Van De Koppeling | Nm | 150 | 150 |
| QUANTITÀ E TIPO DI OLIO - Quantity And Type Of Oil - Menge Und Typ Getriebeöl - Quantidade E Tipo De Óleo - Cantidad Y Tipo De Aceite - Oliemængde Og -Type - Quantité Et Type D'huile - Ποσότητα και τύπος Λαδιού - Hoeveelheid En Soort Olie | g | 175 + 50 | 175 + 50 |
| E.P.68 - 150cST (ex. ESSO Spartan E.P.68; ESSO Spartan E.P. 150) | | | |

ATTACCO CORONA - Bit Connection - Bohrkronenanschlussgewinde - Ligação Das Brocas - Conexión De Broca - Tilslutningsgevind Til Borehoved - Connexion Foret - Σύνδεση Κοπτικού - Aansluiting Boorkoppen

1" 1/4 UNC

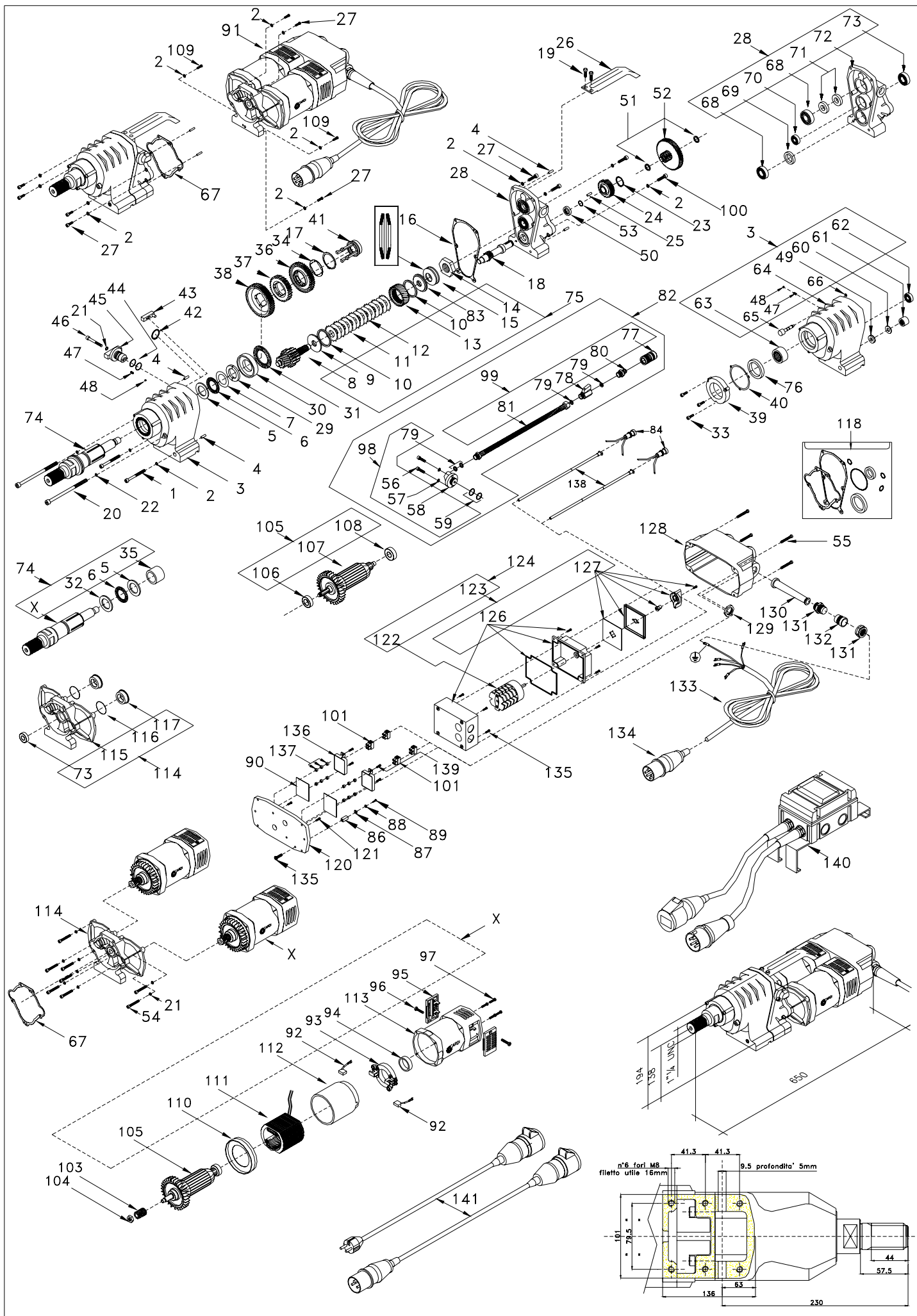
FISSAGGIO A SUPPORTO - Drill Motor Fastening - Bohrmotorbefestigung - Fixação Do Motor De Perfuração - Apriete Del Motor Del Taladro - Fastgørelse Af Boremotor - Fixation Moteur Perceuse - Στερέωση μοτέρ δραπάνου - Bevestiging Voor motor

UTILIZZARE ALMENO N° 4 VITI M8 IN PRESA PER 15 mm
Use At Least N° 4 M8 Screws Engaged At Least For 15 mm
Verwenden Sie 4 Stk. M8 Schrauben Engagiert Für 15 mm
Utilizar Pelo Menos N° 4 Parafusos M8 Fixados Durante Pelo Menos 15 mm
Use Al Menos N° 4 M8 Tuercas Iniciadas Al Menos Para 15 mm
Brug Mindst Nr. 4 M8 Skrue I Min 15 mm
Utilisez Au Moins 4 Vis M8 Engagées Au Moins De 15 mm
Χρησιμοποιήστε τουλ. N° 4 M8 Κοχλίες βιδωμένους τουλάχιστον κατά 15 mm
Gebruik Minstens Nr. 4 M8 Schroeven En Schroef Ze Minstens 15 mm Diep

SPINA - Plug - Stecker - Ficha - Toma - Stikprop - Prise - Φις - Steker

CEE 17 6h (3P + T + N) SCHUKO/FRANCE

CEE 17 6h

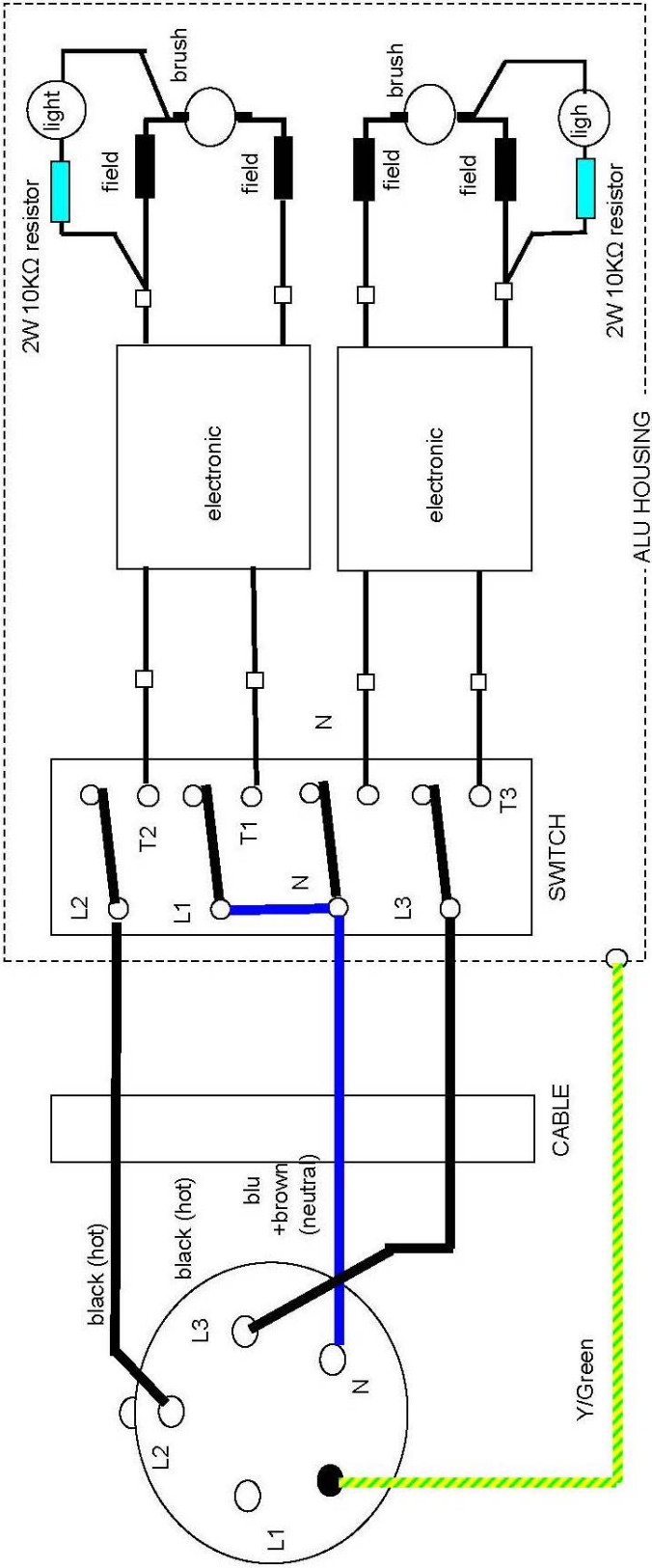


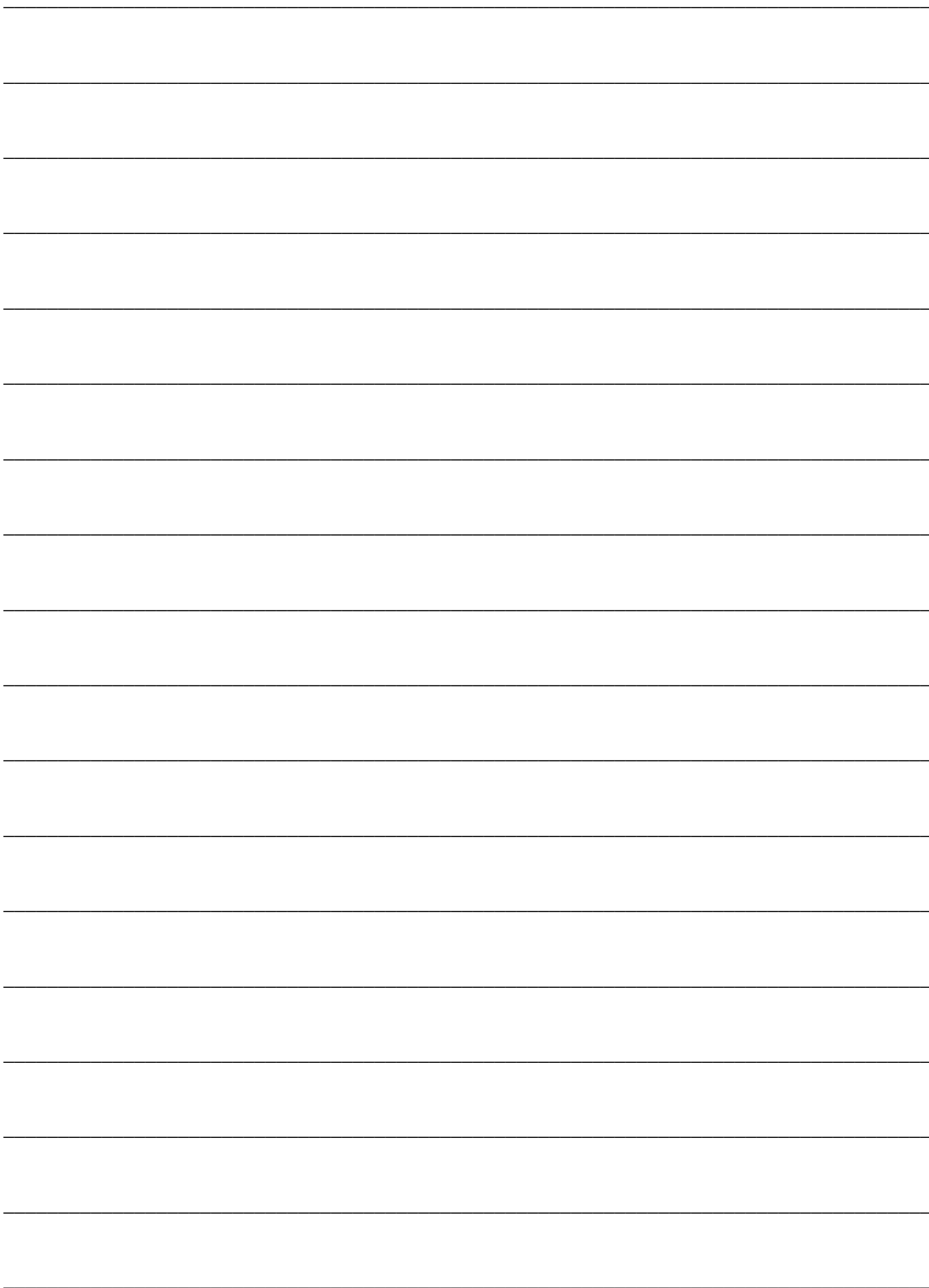
DISTINTA RICAMBI - SPARE PARTS LIST – ERSATZTEILLISTE – RESERVEDELSLISTE

LISTE DES PIECES DE RECHANGE – ONDERDELENLIJST - LISTA DE PIEZAS DE REPUESTO

| ITEM | CODICE | Q.TY | ITEM | CODICE | Q.TY | ITEM | CODICE | Q.TY |
|------|--------|------|------|--------|------|------|--------|------|
| | | 380V | | | 380V | | | 380V |
| 1 | 503904 | 2 | 50 | 500180 | 1 | 100 | 500893 | 2 |
| 2 | 500047 | 15 | 51 | 500335 | 2 | 101 | 502539 | 4 |
| 3 | 503919 | 1 | 52 | 504539 | 1 | 103 | 502713 | 2 |
| 4 | 500046 | 4 | 53 | 500235 | 1 | 104 | 502073 | 2 |
| 5 | 502639 | 2 | 54 | 500903 | 8 | 105 | 502617 | 2 |
| 6 | 502605 | 2 | 55 | 500796 | 4 | 106 | 500210 | 2 |
| 7 | 503889 | 1 | 56 | 500045 | 2 | 107 | 502606 | 2 |
| 8 | 504136 | 1 | 57 | 503245 | 2 | 108 | 501750 | 2 |
| 9 | 504171 | 1 | 58 | 504567 | 1 | 109 | 500044 | 2 |
| 10 | 503898 | 2 | 59 | 500098 | 2 | 110 | 502554 | 2 |
| 11 | 504133 | 8 | 60 | 500025 | 1 | 111 | 501826 | 2 |
| 12 | 504132 | 7 | 61 | 503937 | 1 | 112 | 501754 | 2 |
| 13 | 503896 | 1 | 62 | 503903 | 1 | 113 | 504448 | 2 |
| 14 | 504134 | 1 | 63 | 503892 | 1 | 114 | 502937 | 1 |
| 15 | 504135 | 2 | 64 | 503918 | 1 | 115 | 502548 | 1 |
| 16 | 501420 | 1 | 65 | 503754 | 1 | 116 | 500245 | 2 |
| 17 | 501450 | 1 | 66 | 500035 | 1 | 117 | 501821 | 2 |
| 18 | 504014 | 1 | 67 | 503316 | 1 | 118 | 504693 | - |
| 19 | 501645 | 2 | 68 | 500021 | 2 | 120 | 504554 | 1 |
| 20 | 503905 | 2 | 69 | 503811 | 1 | 121 | 501181 | 2 |
| 21 | 502088 | 9 | 70 | 500210 | 1 | 122 | 502732 | 1 |
| 22 | 500230 | 2 | 71 | 500032 | 2 | 123 | 502750 | 1 |
| 23 | 500898 | 1 | 72 | 503882 | 1 | 124 | 502784 | 1 |
| 24 | 504538 | 1 | 73 | 500322 | 2 | 126 | 504670 | 1 |
| 25 | 500232 | 1 | 74 | 503908 | 1 | 127 | 502829 | 1 |
| 26 | 503217 | 1 | 75 | 504137 | 1 | 128 | 502725 | 1 |
| 27 | 501179 | 9 | 76 | 503890 | 1 | 129 | 502918 | 1 |
| 28 | 503920 | 1 | 77 | 500101 | 1 | 130 | 502917 | 1 |
| 29 | 503887 | 1 | 78 | 500510 | 1 | 131 | 502919 | 1 |
| 30 | 503888 | 1 | 79 | 500509 | 4 | 132 | 502920 | 1 |
| 31 | 503891 | 1 | 80 | 500511 | 1 | 133 | 502740 | 1 |
| 32 | 503886 | 1 | 81 | 503805 | 1 | 134 | 501644 | 1 |
| 33 | 500179 | 3 | 82 | 504568 | 1 | 135 | 502278 | 5 |
| 34 | 503942 | 1 | 83 | 504131 | 1 | 136 | 503343 | 2 |
| 35 | 503893 | 1 | 84 | 504302 | 2 | 137 | 503251 | 12 |
| 36 | 503913 | 1 | 86 | 501721 | 1 | 138 | 504552 | 2 |
| 37 | 503912 | 1 | 87 | 501720 | 1 | 139 | 500179 | 4 |
| 38 | 503911 | 1 | 88 | 500292 | 1 | 140 | 504556 | 1 |
| 39 | 503852 | 1 | 89 | 501332 | 1 | 141 | 504555 | 1 |
| 40 | 503883 | 1 | 90 | 503348 | 2 | 141 | 504558 | 1 |
| 41 | 503894 | 1 | 91 | 504557 | 1 | | | |
| 42 | 501451 | 1 | 92 | 503940 | 2 | | | |
| 43 | 503921 | 1 | 93 | 503966 | 2 | | | |
| 44 | 501875 | 2 | 94 | 501869 | 2 | | | |
| 45 | 503910 | 1 | 95 | 501427 | 4 | | | |
| 46 | 502760 | 1 | 96 | 501090 | 4 | | | |
| 47 | 500120 | 2 | 97 | 502018 | 8 | | | |
| 48 | 500119 | 2 | 98 | 504571 | 1 | | | |
| 49 | 500024 | 1 | 99 | 500507 | 1 | | | |

CONNECTION SUITABLE FOR 380V ONLY – wires 5 x 2.5 mm²







IT - CE Dichiarazione di conformità

Dichiariamo assumendo la piena responsabilità di tale dichiarazione, che il prodotto è conforme alle seguenti norme e ai relativi documenti:

IEC 61029-1, IEC 61029-2-6, EN 61029-1, EN 61029-2-6, EN 55014, EN 12348

in base alle prescrizioni delle Direttive:
- 2006/42/CE - 2002/96/CE
- 2006/95/CE - 2011/65/CE
- 2004/108/CE

se usato con un supporto per carotatrice adeguato.

Informazioni sulla rumorosità

Durante le operazioni di lavoro il livello di rumorosità può superare 85 dB (A).

Utilizzare le cuffie di protezione!

Misurato in conformità alle Norme correnti (EN 61029-1) il livello di pressione acustica di questo utensile è di 97 dB (A), il livello di potenza acustica 110 dB (A) e la vibrazione <2,5 m/s².

EN - CE Declaration of conformity

We declare under our sole responsibility that this product is in conformity with the following standards or standardized documents:

IEC 61029-1, IEC 61029-2-6, EN 61029-1, EN 61029-2-6, EN 55014, EN 12348

- 2006/42/EC - 2002/96/EC
- 2006/95/EC - 2011/65/EC
- 2004/108/EC

if used together with a proper drill stand.

Information on noise / vibration

The noise level when working can exceed 85 dB (A).

Wear ear protection!

Measured in accordance with the current standards (EN 61029-1) the sound pressure level of this tool is 97 dB (A), the sound power level 110 dB (A) and the vibration <2,5 m/s².

FR - CE Déclaration de conformité

Nous déclarons sous notre propre responsabilité que ce produit est en conformité avec les normes ou documents normalisés suivants:

IEC 61029-1, IEC 61029-2-6, EN 61029-1, EN 61029-2-6, EN 55014, EN 12348

- 2006/42/EEC - 2002/96/EEC
- 2006/95/EEC - 2011/65/EEC
- 2004/108/EEC

en cas d'utilisation avec un support de perçage approprié.

Bruit / vibration

Le niveau sonore en fonctionnement peut dépasser 85 dB (A).

Munissez-vous de casques anti bruit!

Mesuré selon les normes actuels (EN 61029-1) le niveau de la pression sonore de cet outil est 97 dB (A), le niveau de la puissance sonore 110 dB (A) et la vibration <2,5 m/s².

ES - CE Declaración de conformidad

Declaramos, que bajo nuestra responsabilidad, este producto está en conformidad con los siguientes documentos estándar:

IEC 61029-1, IEC 61029-2-6, EN 61029-1, EN 61029-2-6, EN 55014, EN 12348

- 2006/42/EEC - 2002/96/EEC
- 2006/95/EEC - 2011/65/EEC
- 2004/108/EEC

si se utiliza junto con un soporte adecuado para el taladro.

Información sobre ruidos y vibraciones

El nivel de ruido cuando usted esté trabajando puede sobrepasar 85 dB (A).

Lleve tapones para los oídos!

Según las normas (EN 61029-1) el nivel de la presión acústica es de 97 dB (A). El nivel de potencia acústica es de 110 dB (A). La vibración es <2,5 m/s².

DE - CE Konformitätserklärung

Wir erklären in alleiniger Verantwortung, daß dieses Produkt mit den folgenden Normen oder normativen

Dokumenten übereinstimmt:

IEC 61029-1, IEC 61029-2-6, EN 61029-1, EN 61029-2-6, EN 55014, EN 12348

gemäß den Bestimmungen der Richtlinien:

- 2006/42/EWG - 2002/96/EWG
- 2006/95/EWG - 2011/65/EWG
- 2004/108/EWG

Ausschließlich in Verbindung mit einem geeignetem Bohrstandler.

Geräusch / Vibrationsinformation

Der Geräuschpegel beim Arbeiten kann 85 dB(A) überschreiten.

Gehörschutz tragen!

Gemessen gemäß den geltenden Normen beträgt (EN 61029-1) der Schallleistungspegel dieses Gerätes 97 dB (A), der Schalleistungspegel 110 dB (A) und die Vibration <2,5 m/s².

NL - CE Verklaring van overeenstemming

Wij verklaren onder onze eigen verantwoordelijkheid dat dit product overeenstemt met de volgende normen of genormaliseerde documenten:

IEC 61029-1, IEC 61029-2-6, EN 61029-1, EN 61029-2-6, EN 55014, EN 12348

in overeenstemming met de voorschriften van de richtlijnen:

- 2006/42/EEG - 2002/96/EEG
- 2006/95/EEG - 2011/65/EEG
- 2004/108/EEG

indien gebruikt met een geschikte boorstandaard.

Informatie over geluid / vibratie

Tijdens het werk kan het geluidsniveau 85 dB (A) overtreffen.

Draag oorbeschermers!

Gemeten volgens de huidige normen bedraagt (EN 61029-1) de geluidsdruk van deze machine 97 dB (A), het geluidvermogen 110 dB (A) en de vibratie <2,5 m/s².

DA - CE Konformitetserklæring

Vi erklærer hermed at være ansvarlige for, at dette produkt er i overensstemmelse med de følgende direktiver eller standardiseringsdokumenter.

IEC 61029-1, IEC 61029-2-6, EN 61029-1, EN 61029-2-6, EN 55014, EN 12348

j.v.f. med:
- 2006/42/EEC - 2002/96/EEC
- 2006/95/EEC - 2011/65/EEC
- 2004/108/EEC

hvis bruges sammen med et passende borestativ.

Information vedr. støj / vibration

Støjniveauet kan under arbejdet overstige 85 dB(A).

Brug hørevern!

Dette er målt i overensstemmelse med de pågældende standarder. (EN 61029-1) lydtrykniveauet på denne maskine er 97 dB (A), lydstyrkeniveauet 110 dB (A) og vibration <2,5m/s².

PT - CE Declaração de conformidade

Declaramos, assumendo a total responsabilidade destes declarações, que o produto está em conformidade com as seguintes normas e relativos documentos:

IEC 61029-1, IEC 61029-2-6, EN 61029-1, EN 61029-2-6, EN 55014, EN 12348

- 2006/42/EEC - 2002/96/EEC
- 2006/95/EEC - 2011/65/EEC
- 2004/108/EEC

se for utilizado juntamente com um suporte de perfuração adequado.

Informação sobre ruído / vibração

Durante o operação de trabalho, o nível de ruído pode exceder os 85 dB (A): utilizar orelheiras de protecção!

Em conformidade com todas as normas (EN 61029-1) o nível de pressão acústica es de 97 dB (A), o nível de potência acústica es de 110 dB (A) e a vibração <2,5 m/s².

PL-CE Deklaracja zgodności

Z pełną odpowiedzialnością deklarujemy, że niniejszy produkt jest zgodny z poniższymi normami lub normalizowaną dokumentacją:

IEC 61029-1, IEC 61029-2-6, EN 61029-1, EN 61029-2-6, EN 55014, EN 12348

-2006/42/EC -2002/96/EC
-2006/95/EC -2011/65/EC
-2004/108/EC

Przy użyciu odpowiedniej podstawy do wiertarki

Informacje dotyczące hałasu / wibracji

Poziom hałasu podczas pracy może przekraczać 85 dB (A).

Stosuj ochronę słuchu!

Zmierzony zgodnie z aktualnymi normami (EN 61029-1) poziom ciśnienia akustycznego tego narzędzia wynosi 97 dB (A), poziom natężenia hałasu 110 dB (A), a wibracje <2,5 m/s².

EL - CE ΔΗΛΩΣΗ ΣΥΜΜΟΡΦΩΣΗΣ

Δηλώνουμε, αναλαμβάνοντας την ολική ευθύνη αυτής της δήλωσης, ότι το προϊόν είναι σύμφωνο με τους κάτωθι κανονισμούς και των σχετικών επισήμων εγγράφων:

IEC 61029-1, IEC 61029-2-6, EN 61029-1, EN 61029-2-6, EN 55014,

EN12348 με βάση την εντολή της Οδηγίας

- 2006/42/EK - 2002/96/EK
- 2006/95/EK - 2011/65/EK
-2004/108/EK

εάν χρησιμοποιείται με μια κατάλληλη βάση.

Πληροφορίες για τον θόρυβο / δόνηση-κραδασμός

Κατά την διάρκεια της εργασίας ο θόρυβος μπορεί να ξεπεράσει τα 85dB (A).

Χρησιμοποιείται προστατευτικά ακουστικά.

Μετρήσεις σύμφωνα τους τρέχοντες κανονισμούς (EN 61029-1), το επίπεδο της Ακουστικής πίεσης (sound pressure level) αυτού του μηχανήματος είναι 97 dB (A), το επίπεδο της ακουστικής ισχύος (sound power level) είναι 110 dB (A) και οι δονήσεις / κραδασμοί <2,5 m/s².

Ing. Ezio Cattaneo



CARDI srl

Via Leonardo da Vinci, 21

24030 - Pontida - BG - ITALY

tel. +39 035795029 - Fax +39 035796190

www.cardi.biz - e-mail: info@cardi.biz