



DATI TECNICI - Performance Data - Technische Daten - Dados Técnicos - Datos De Rendimiento - Tekniske Data - Données Techniques - Στοιχεία απόδοσης - Technische Gegevens

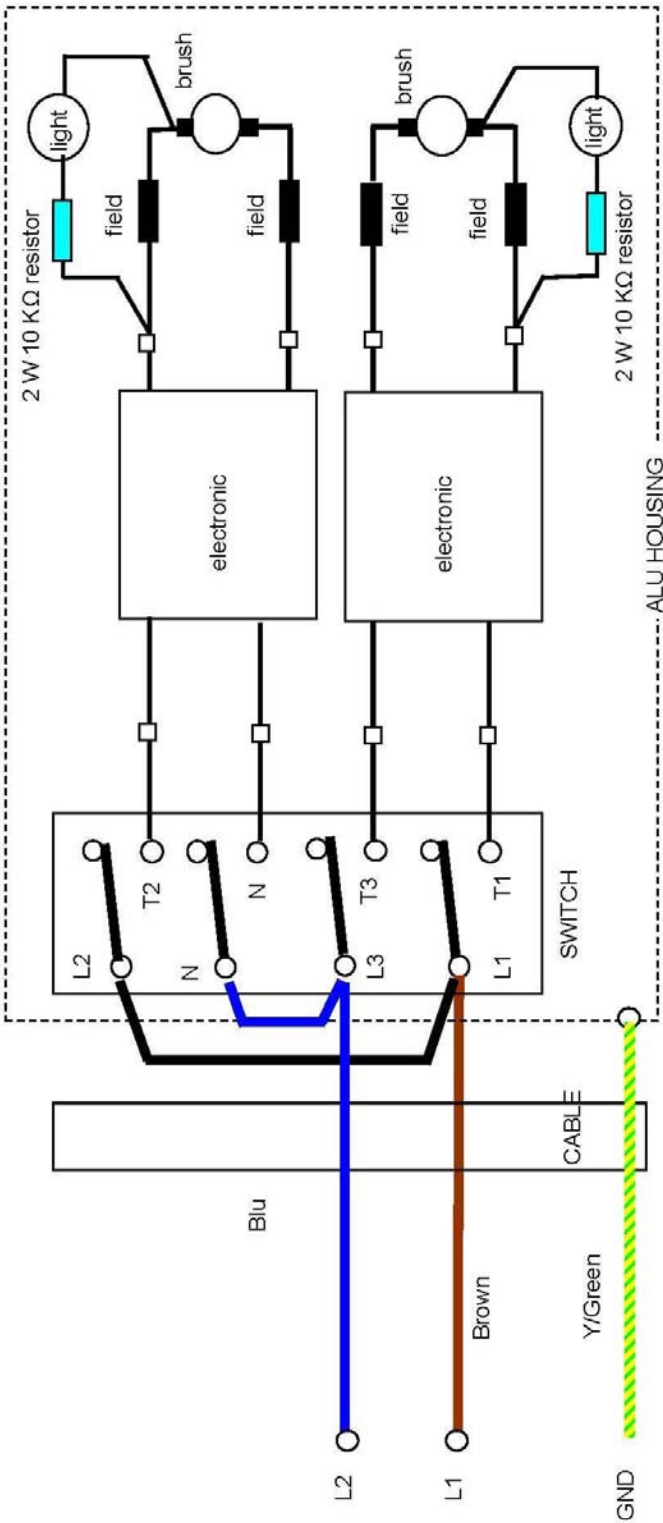
MODELLO - Model - Modell - Modelo - Modelo - Model - Modèle - Μοντέλο - Model		BM 202-EL	
TENSIONE - Voltage - Spannung - Tensão - Voltaje - Spænding - Tension - Ηλεκτρική Τάση - Voltage	V	120	240
GIRI A VUOTO - No-Load R.P.M. - Leerlaufdrehzahl - R.P.M.Sem Carga - Velocidad Sin Carga - Tomgangshastighed - Régime Au Point Mort - Στροφές Χωρίς φορτίο - Snelheid Onbelast	min ⁻¹	510 - 830 - 1170	580 - 940 - 1325
FREQUENZA - Frequency - Frequenz - Frequência - Frecuencia - Frekvens - Fréquence - Συχνότητα - Frequentie	Hz	50 ÷ 60	50 ÷ 60
CARICO NOMINALE - Nameplate Load - Nennleistung - Carga Nominal - Carga De Placa - Nominel Ydelse - Puissance Nominale - Ονομαστικό Φορτίο - Nominaal Vermogen			
CORRENTE NOMINALE - Nameplate Current - Nennstrom - Corrente Nominal - Corriente De Placa - Mærkestrøm - Courant Nominal - Ονομαστικό Ρεύμα - Nominaalstroom	A	50	30
POTENZA ASSORBITA NOMINALE - Nameplate Input Power - Nennaufnahmeleistung - Potência De Admissão Nominal - Alimentación De Entrada De Placa - Indgangshastighed - Puissance D'entrée Nominale - Ονομαστική Ισχύς Εισόδου - Aanloopstroom	W	5640	6400
GIRI A CARICO NOMINALE - Nameplate Load R.P.M. - Lastdrehzahl - R.P.M. Da Carga Nominal - Velocidad De Carga De Placa - Belastningsomdrejningshastighed - Régime Nominal - Στροφές Ονομαστικού Φορτίου - Snelheid Belast	min ⁻¹	340 - 550 - 775	385 - 625 - 880
POTENZA RESA NOMINALE - Nameplate Output Power - Nennabgabeleistung - Potência De Saída Nominal - Alimentación De Salida De Placa - Udgangshastighed - Puissance De Sortie Nominal - Ονομαστική Ισχύς Εξόδου - Uitvoerstroom	W	3700	4160
COPPIA NOMINALE - Nameplate Torque - Nenn Drehmoment - Binário Nominal - Par De Placa - Mærkedrejningsmoment - Couple Nominal - Ονομαστική Ροπή - Norminaal Koppel	Nm	104 - 64 - 46	103 - 63 - 45
CARICO DI FRIZIONAMENTO ELETTRONICO - Electronic Clutch Intervention - Auslösestrom Der Elektronik - Carga Da Embraiagem Automática - Intervención De Toma Electrónica - Elektronisk Brydestrøm - Intervention Mandrin Électronique - Παρέμβαση ηλεκτρονικού συμπλέκτη - Terugslagbeveiliging			
CORRENTE MASSIMA ASSORBITA - Maximum Input Current - Maximale Stromaufnahme - Corrente Máxima De Admissão - Corriente De Entrada Máxima - Maksimal Indgangsspænding - Courant D'entrée Maximum - Μέγιστο Ρεύμα Εισόδου - Maximale Ingangsstroom	A	68	44
POTENZA MASSIMA RESA - Maximum Output Power - Maximale Abgabeleistung - Potência Máxima De Saída - Alimentación De Salida Máxima - Maksimal Udgangsspænding - Puissance De Sortie Maximum - Μέγιστη Ισχύς εξόδου - Maximale Uitgangsstroom	W	4560	6200
COPPIA MASSIMA RESA - Maximum Output Torque - Maximales Abgabedrehmoment - Binário Máximo De Saída - Par De Salida Máximo - Maksimal Afgivelsesomdrejningsmoment - Couple De Sortie Maximum - Μέγιστη Ροπή Εξόδου - Maximaal Uitgaand Koppel	Nm	172 - 106 - 75	183 - 113 - 80
DISPOSITIVI DI SICUREZZA - Safety Devices - Sicherheitseinrichtungen - Dispositivos De Segurança - Dispositivos De Seguridad - Sikkerhedsanordninger - Dispositifs De Sécurité - Διατάξεις Ασφαλείας - Veiligheidsvoorzieningen			
FRIZIONE ELETTRONICA MULTIFUNZIONE - Multifunction Electronic Clutch - Multifunktionselektronik - Embraiagem Automática Multi-Funções - Toma Electrónica Multifunción - Multifunktionselektronik - Mandrin Électronique Multifonction - Ηλεκτρονικός συμπλέκτης πολλαπλών λειτουργιών - Multifunctionele Elektronische Koppeling			
AVVIAMENTO LENTO E LIMITATORE DI SPUNTO ALL'AVVIO - Soft-Start - Softstart - Arranque Lento - Inicio Suave - Softstart - Démarrage Progressif - Ομαλή εκκίνηση - Softstart			
PROTEZIONE DA SOVRACCARICO - Overload Protection - Überlastschutz - Protecção Contra Sobrecarga - Protección Ante Sobrecargas - Overlastbeskyttelse - Protection Contre Les Surcharges - Προστασία από Υπερφόρτωση - Overbelastingsbeveiliging			
FRIZIONE MECCANICA MULTIDISCO - Multidisc Mechanical Clutch System - Sicherheitskupplung Mit Bronzescheiben - Embraiagem Mecânica Com Multi-Discos - Sistema De Agarre Mecánico Multidisco - Sikkerhedskobling Med Bronzeskiver - Mandrin Mécanique Multidisque - Σύστημα Μηχανικού συμπλέκτη με πολλαπλούς δίσκους - Mechanische Koppeling Met Meerdere Schijven			
LED DI SEGNALEZIONE DEL CORRETTO FUNZIONAMENTO DEI DUE MOTORI - Led For The Correct Function Of The Two Motors - LED-Anzeige Für Die Korrekte Funktion Der Beiden Motoren - LED Para O Funcionamento Correcto Dos Dois Motores - Led Para El Funcionamiento Correcto De Ambos Motores - Lysdiode For Korrekt Funktion Af Begge Motorer - Voyant Pour Le Bon Fonctionnement Des Deux Moteurs - Λυχνία LED για τη σωστή λειτουργία των δύο μοτέρ - LED Voor Juist Functioneren Van De Beide Motoren	YES		YES
COLLEGAMENTO A TERRA - Ground Connection - Erdung - Ligação À Terra - Conexión De Tierra - Jordforbindelse - Mise À La Terre - Σύνδεση Γείωσης - Aarding			
ALTRI DATI - Other Data - Andere Daten - Outros Dados - Otros Datos - Andre Data - Autres Données - Άλλα στοιχεία - Overige Gegevens			
GAMMA DI FORATURA - Drilling Range - Bohrbereich - Conjunto De Perfuração - Serie De Perforación - Boreområde - Intervalle De Percage - Απόσταση διάτρησης - Boorbereik	mm	30 ÷ 200	30 ÷ 200
PESO - Weight - Gewicht - Peso - Peso - Vægt - Poids - Βάρος - Gewicht	Kg	23	23
COPPIA DI TARATURA FRIZIONE - Clutch Torque - Drehmoment Der Rutschkupplung - Embraiagem De Binário - Par De Agarre - Drejemoment For Glidekobling - Couple Du Mandrin - Ροπή συμπλέκτη - Draaimoment Van De Koppeling	Nm	150	150
QUANTITÀ E TIPO DI OLIO - Quantity And Type Of Oil - Menge Und Typ Getriebeöl - Quantidade E Tipo De Óleo - Cantidad Y Tipo De Aceite - Oliemængde Og -Type - Quantité Et Type D'huile - Ποσότητα και τύπος λαδιού - Hoeveelheid En Soort Olie	g	175 + 50	175 + 50
E.P.68 - 150cST (ex. ESSO Spartan E.P.68; ESSO Spartan E.P. 150)			
ATTACCO CORONA - Bit Connection - Bohrkronenanschlussgewinde - Ligaçào Das Brocas - Conexión De Broca - Tilslutningsgevind Til Borehoved - Connexion Foret - Σύνδεση Κοπτικού - Aansluiting Boorkoppen	1" 1/4 UNC		
FISSAGGIO A SUPPORTO - Drill Motor Fastening - Bohrmotorbefestigung - Fixação Do Motor De Perfuração - Apriete Del Motor Del Taladro - Fastgørelse Af Boremotor - Fixation Moteur Perceuse - Στερέωση μοτέρ δραντινού - Bevestiging Voor motor	UTILIZZARE ALMENO N° 4 VITI M8 IN PRESA PER 15 mm Use At Least N° 4 M8 Screws Engaged At Least For 15 mm Verwenden Sie 4 Stck. M8 Schrauben Engagiert Für 15 mm Utilizar Pelo Menos N° 4 Parafusos M8 Fixados Durante Pelo Menos 15 mm Use Al Menos N° 4 M8 Tuercas Iniciadas Al Menos Para 15 mm Brug Mindst Nr. 4 M8 Skruer I Min 15 mm Utilisez Au Moins 4 Vis M8 Engagées Au Moins De 15 mm Χρησιμοποιήστε τουλ. N° 4 Μ8 Κοχλίες βιδωμένους τουλάχιστον κατά 15 mm Gebruik Minstens Nr. 4 M8 Schroeven En Schroef Ze Minstens 15 mm Diep		
SPINA - Plug - Stecker - Ficha - Toma - Stikprop - Prise - Φίς - Steker	USA Type 50A		USA Type 30A

DISTINTA RICAMBI - SPARE PARTS LIST – ERSATZTEILLISTE – RESERVEDELSLISTE

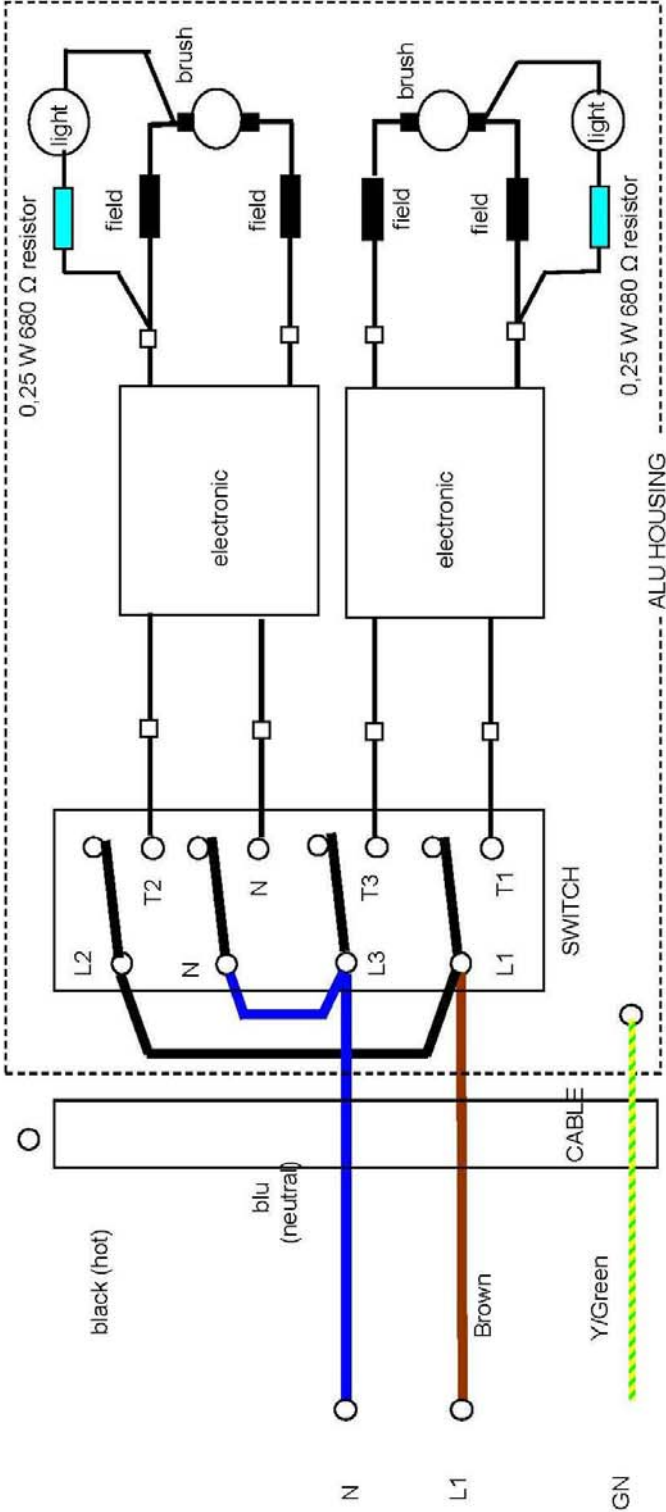
LISTE DES PIECES DE RECHANGE – ONDERDELENLIJST - LISTA DE PIEZAS DE REPUESTO

ITEM	CODICE	Q.TY		ITEM	CODICE	Q.TY		ITEM	CODICE	Q.TY	
		230V	115V			230V	115V			230V	115V
1	503904	2	2	50	500180	1	1	98	504571	1	1
2	500047	15	15	51	500335	2	2	99	500507	1	1
3	503919	1	1	52	504539	1	1	100	500893	2	2
4	500046	4	4	53	500235	1	1	101	502539	4	4
5	502639	2	2	54	500903	8	8	103	502713	2	2
6	502605	2	2	55	500796	4	4	104	502073	2	2
7	503889	1	1	56	500045	2	2	105	502617	2	-
8	504136	1	1	57	503245	2	2	105	502618	-	2
9	504171	1	1	58	504567	1	1	106	500210	2	2
10	503898	2	2	59	500098	2	2	107	502606	2	-
11	504133	8	8	60	500025	1	1	107	502607	-	2
12	504132	7	7	61	503937	1	1	108	501750	2	2
13	503896	1	1	62	503903	1	1	109	500044	2	2
14	504134	1	1	63	503892	1	1	110	502554	2	2
15	504135	2	2	64	503918	1	1	111	501826	2	-
16	501420	1	1	65	503754	1	1	111	501922	-	2
17	501450	1	1	66	500035	1	1	112	501754	2	2
18	504014	1	1	67	503316	1	1	113	504448	2	2
19	501645	2	2	68	500021	2	2	114	502937	1	1
20	503905	2	2	69	503811	1	1	115	502548	1	1
21	502088	9	9	70	500210	1	1	116	500245	2	2
22	500230	2	2	71	500032	2	2	117	501821	2	2
23	500898	1	1	72	503882	1	1	118	504693	-	-
24	504538	1	1	73	500322	2	2	120	504554	1	1
25	500232	1	1	74	503908	1	1	121	501181	2	2
26	503217	1	1	75	504137	1	1	122	502732	1	1
27	501179	9	9	76	503890	1	1	123	502750	1	1
28	503920	1	1	77	502979	USA	USA	124	502784	1	1
29	503887	1	1	78	500510	1	1	126	504670	1	1
30	503888	1	1	79	500509	2	2	127	502829	1	1
31	503891	1	1	80	500511	1	1	128	502725	1	1
32	503886	1	1	81	503805	1	1	129	502918	1	1
33	500179	3	3	82	502403.USA	1	1	130	502917	1	1
34	503942	1	1	83	504131	1	1	131	502919	1	1
35	503893	1	1	84	504302	2	2	132	502920	1	1
36	503913	1	1	86	501721	1	1	133	503048	1	1
37	503912	1	1	87	501720	1	1	135	502278	5	5
38	503911	1	1	88	500292	1	1	136	503343	2	-
39	503852	1	1	89	501332	1	1	136	504050	-	2
40	503883	1	1	90	503348	2	2	137	503251	12	12
41	503894	1	1	91	504578	-	1	138	504552	2	-
42	501451	1	1	91	504579	1	-	138	504709	-	2
43	503921	1	1	92	503940	2	-	139	500179	4	4
44	501875	2	2	92	503941	-	2				
45	503910	1	1	93	503966	2	2				
46	502760	1	1	94	501869	2	2				
47	500120	2	2	95	501427	4	4				
48	500119	2	2	96	501090	4	4				
49	500024	1	1	97	502018	8	8				

CONNECTION SUITABLE FOR 240V ONLY - wires 3 x 6mm²



CONNECTION SUITABLE FOR 120V ONLY - wires 3 x 6mm²





IT - CE Dichiarazione di conformità

Dichiariamo assumendo la piena responsabilità di tale dichiarazione, che il prodotto è conforme alle seguenti norme e ai relativi documenti:

IEC 61029-1, IEC 61029-2-6, EN 61029-1, EN 61029-2-6, EN 55014, EN 12348

in base alle prescrizioni delle Direttive:
- 2006/42/CE - 2002/96/CE
- 2006/95/CE - 2011/65/CE
- 2004/108/CE

se usato con un supporto per carotatrice adeguato.

Informazioni sulla rumorosità

Durante le operazioni di lavoro il livello di rumorosità può superare 85 dB (A).

Utilizzare le cuffie di protezione!

Misurato in conformità alle Norme correnti (EN 61029-1) il livello di pressione acustica di questo utensile è di 97 dB (A), il livello di potenza acustica 110 dB (A) e la vibrazione <2,5 m/s².

EN - CE Declaration of conformity

We declare under our sole responsibility that this product is in conformity with the following standards or standardized documents:

IEC 61029-1, IEC 61029-2-6, EN 61029-1, EN 61029-2-6, EN 55014, EN 12348

- 2006/42/EC - 2002/96/EC
- 2006/95/EC - 2011/65/EC
- 2004/108/EC

if used together with a proper drill stand.

Information on noise / vibration

The noise level when working can exceed 85 dB (A).

Wear ear protection!

Measured in accordance with the current standards (EN 61029-1) the sound pressure level of this tool is 97 dB (A), the sound power level 110 dB (A) and the vibration <2,5 m/s².

FR - CE Déclaration de conformité

Nous déclarons sous notre propre responsabilité que ce produit est en conformité avec les normes ou documents normalisés suivants:

IEC 61029-1, IEC 61029-2-6, EN 61029-1, EN 61029-2-6, EN 55014, EN 12348

- 2006/42/EEC - 2002/96/EEC
- 2006/95/EEC - 2011/65/EEC
- 2004/108/EEC

en cas d'utilisation avec un support de perçage approprié.

Bruit / vibration

Le niveau sonore en fonctionnement peut dépasser 85 dB (A).

Munissez-vous de casques anti bruit!

Mesuré selon les normes actuels (EN 61029-1) le niveau de la pression sonore de cet outil est 97 dB (A), le niveau de la puissance sonore 110 dB (A) et la vibration <2,5 m/s².

ES - CE Declaración de conformidad

Declaramos, que bajo nuestra responsabilidad, este producto está en conformidad con los siguientes documentos estándar:

IEC 61029-1, IEC 61029-2-6, EN 61029-1, EN 61029-2-6, EN 55014, EN 12348

- 2006/42/EEC - 2002/96/EEC
- 2006/95/EEC - 2011/65/EEC
- 2004/108/EEC

si se utiliza junto con un soporte adecuado para el taladro.

Información sobre ruidos y vibraciones

El nivel de ruido cuando usted esté trabajando puede sobrepasar 85 dB (A).

Lleve tapones para los oídos!

Según las normas (EN 61029-1) el nivel de la presión acústica es de 97 dB (A). El nivel de potencia acústica es de 110 dB (A). La vibración es <2,5 m/s².

DE - CE Konformitätserklärung

Wir erklären in alleiniger Verantwortung, daß dieses Produkt mit den folgenden Normen oder normativen

Dokumenten übereinstimmt:

IEC 61029-1, IEC 61029-2-6, EN 61029-1, EN 61029-2-6, EN 55014, EN 12348

gemäß den Bestimmungen der Richtlinien:

- 2006/42/EWG - 2002/96/EWG
- 2006/95/EWG - 2011/65/EWG
- 2004/108/EWG

Ausschließlich in Verbindung mit einem geeignetem Bohrstandler.

Geräusch / Vibrationsinformation

Der Geräuschpegel beim Arbeiten kann 85 dB(A) überschreiten.

Gehörschutz tragen!

Gemessen gemäß den geltenden Normen beträgt (EN 61029-1) der Schalldruckpegel dieses Gerätes 97 dB (A), der Schalleistungspegel 110 dB (A) und die Vibration <2,5 m/s².

NL - CE Verklaring van overeenstemming

Wij verklaren onder onze eigen verantwoordelijkheid dat dit product overeenstemt met de volgende normen of genormaliseerde documenten:

IEC 61029-1, IEC 61029-2-6, EN 61029-1, EN 61029-2-6, EN 55014, EN 12348

in overeenstemming met de voorschriften van de richtlijnen:

- 2006/42/EEG - 2002/96/EEG
- 2006/95/EEG - 2011/65/EEG
- 2004/108/EEG

indien gebruikt met een geschikte boorstandaard.

Informatie over geluid / vibratie

Tijdens het werk kan het geluidsniveau 85 dB (A) overtreffen.

Draag oorbeschermers!

Gemeten volgens de huidige normen bedraagt (EN 61029-1) de geluidsdruk van deze machine 97 dB (A), het geluidvermogen 110 dB (A) en de vibratie <2,5 m/s².

DA - CE Konformitetserklæring

Vi erklærer hermed at være ansvarlige for, at dette produkt er i overensstemmelse med de følgende direktiver eller standardiseringsdokumenter.

IEC 61029-1, IEC 61029-2-6, EN 61029-1, EN 61029-2-6, EN 55014, EN 12348

j.v.f. med:
- 2006/42/EEC - 2002/96/EEC
- 2006/95/EEC - 2011/65/EEC
- 2004/108/EEC

hvis bruges sammen med et passende borestativ.

Information vedr. støj / vibration

Støjniveauet kan under arbejdet overstige 85 dB(A).

Brug hørevern!

Dette er målt i overensstemmelse med de pågældende standarder. (EN 61029-1) lydtrykniveauet på denne maskine er 97 dB (A), lydstyrkeniveauet 110 dB (A) og vibration <2,5m/s².

PT - CE Declaração de conformidade

Declaramos, assumendo a total responsabilidade destes declarações, que o produto está em conformidade com as seguintes normas e relativos documentos:

IEC 61029-1, IEC 61029-2-6, EN 61029-1, EN 61029-2-6, EN 55014, EN 12348

- 2006/42/EEC - 2002/96/EEC
- 2006/95/EEC - 2011/65/EEC
- 2004/108/EEC

se for utilizado juntamente com um suporte de perfuração adequado.

Informação sobre ruído / vibração

Durante o operação de trabalho, o nível de ruído pode exceder os 85 dB (A): utilizar orelheiras de protecção!

Em conformidade com todas as normas (EN 61029-1) o nível de pressão acústica es de 97 dB (A), o nível de potência acústica es de 110 dB (A) e a vibração <2,5 m/s².

PL-CE Deklaracja zgodności

Z pełną odpowiedzialnością deklarujemy, że niniejszy produkt jest zgodny z poniższymi normami lub normalizowaną dokumentacją:

IEC 61029-1, IEC 61029-2-6, EN 61029-1, EN 61029-2-6, EN 55014, EN 12348

-2006/42/EC -2002/96/EC
-2006/95/EC -2011/65/EC
-2004/108/EC

Przy użyciu odpowiedniej podstawy do wiertarki

Informacje dotyczące hałasu / wibracji

Poziom hałasu podczas pracy może przekraczać 85 dB (A).

Stosuj ochronę słuchu!

Zmierzony zgodnie z aktualnymi normami (EN 61029-1) poziom ciśnienia akustycznego tego narzędzia wynosi 97 dB (A), poziom natężenia hałasu 110 dB (A), a wibracje <2,5 m/s².

EL - CE ΔΗΛΩΣΗ ΣΥΜΜΟΡΦΩΣΗΣ

Δηλώνουμε, αναλαμβάνοντας την ολική ευθύνη αυτής της δήλωσης, ότι το προϊόν είναι σύμφωνο με τους κάτωθι κανονισμούς και των σχετικών επισήμων εγγράφων:

IEC 61029-1, IEC 61029-2-6, EN 61029-1, EN 61029-2-6, EN 55014,

EN12348 με βάση την εντολή της Οδηγίας

- 2006/42/EK - 2002/96/EK
- 2006/95/EK - 2011/65/EK
-2004/108/EK

εάν χρησιμοποιείται με μια κατάλληλη βάση.

Πληροφορίες για τον θόρυβο / δόνηση-κραδασμός

Κατά την διάρκεια της εργασίας ο θόρυβος μπορεί να ξεπεράσει τα 85dB (A).

Χρησιμοποιείται προστατευτικά ακουστικά.

Μετρήσεις σύμφωνα τους τρέχοντες κανονισμούς (EN 61029-1), το επίπεδο της Ακουστικής πίεσης (sound pressure level) αυτού του μηχανήματος είναι 97 dB (A), το επίπεδο της ακουστικής ισχύος (sound power level) είναι 110 dB (A) και οι δονήσεις / κραδασμοί <2,5 m/s².

Ing. Ezio Cattaneo



CARDI srl

Via Leonardo da Vinci, 21

24030 - Pontida - BG - ITALY

tel. +39 035795029 - Fax +39 035796190

www.cardi.biz - e-mail: info@cardi.biz