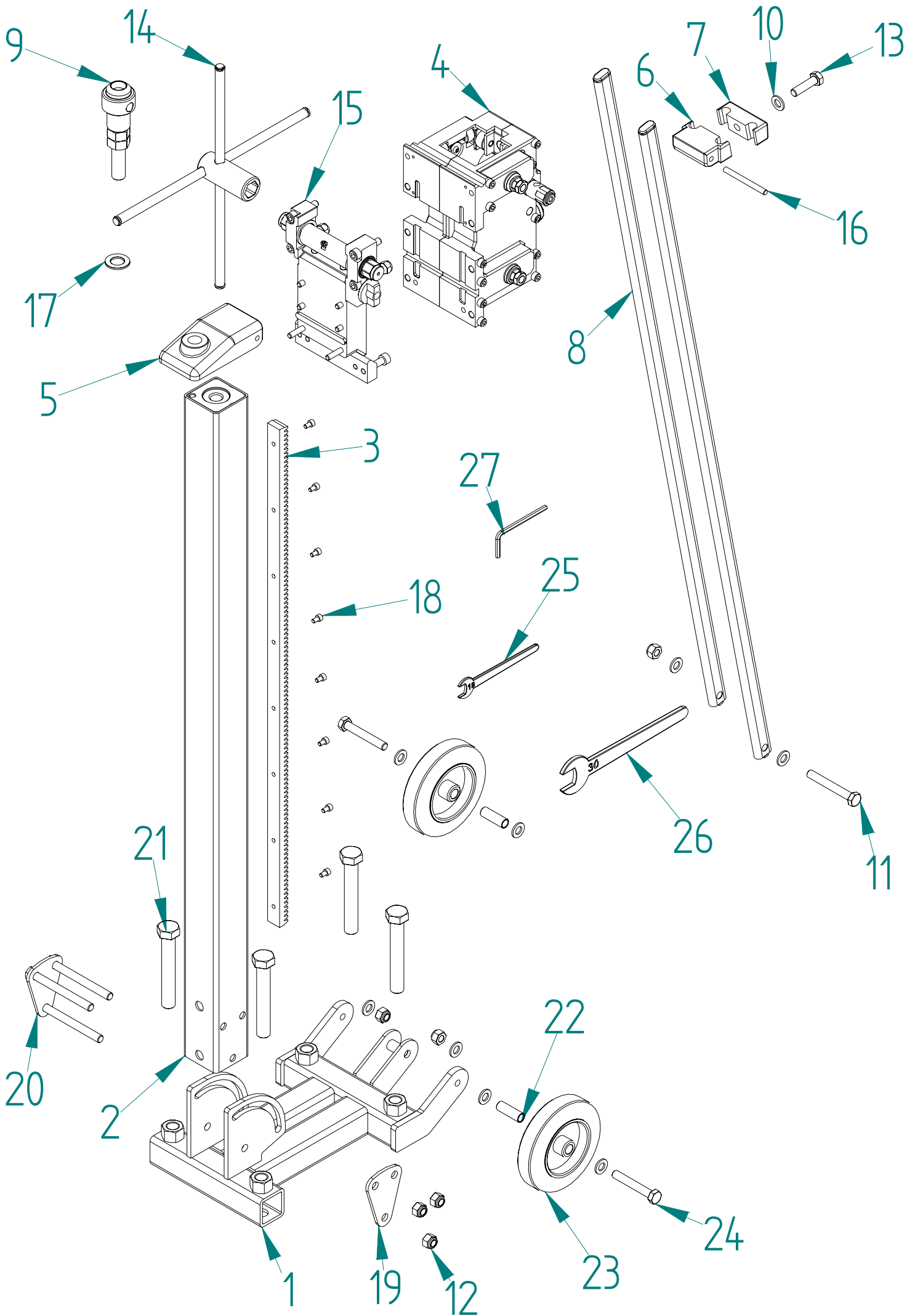
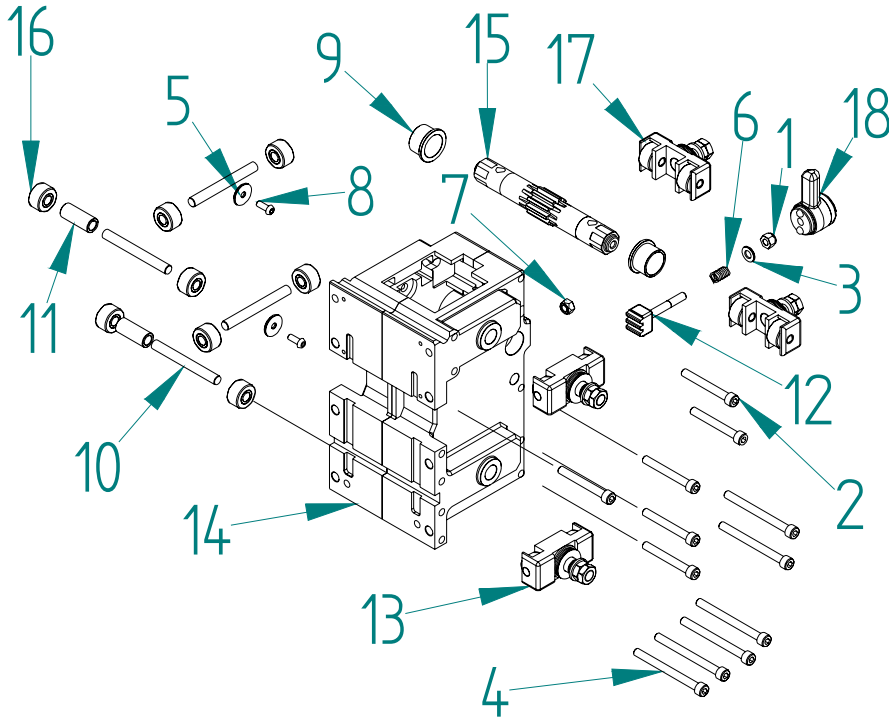


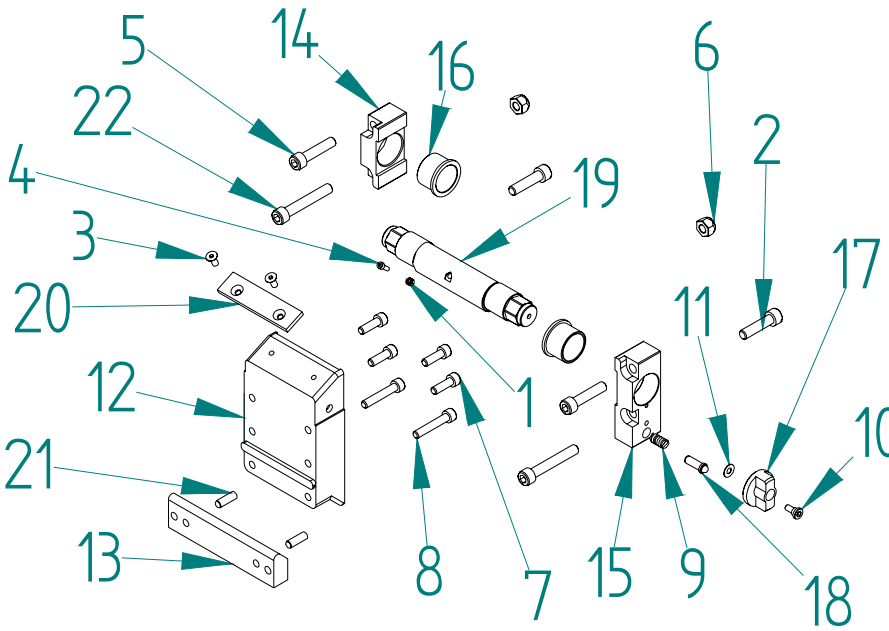
**DATI TECNICI - TECHNICAL DATA - TECHNISCHE DATEN**

<b>MODELLO</b> - Type - Bohrständertyp	<b>L 1000</b>
<b>BASE</b> - Base - Fußplatte	In Acciaio Con Fissaggio A Tassello Steel With Anchor Fastening Stahldübel Fuß
<b>COLONNA</b> - Must - Bohrsäule	70 x 70
<b>INCLINAZIONE</b> - Tilting Angle - Stufenlose Winkelverstellung	0° ÷ 45°
<b>CORSA</b> - Max Travel - Max. Arbeitshub	840 mm
<b>INGOMBRI</b> - Overall Dimensions - Abmessungen	( b x b x h ) - 460 x 350 x 1320 mm
<b>PESO</b> - Weight - Gewicht	40 Kg
<b>Caratteristiche Tecniche Del Motoriduttore Applicabile - Technical Characteristics Of The Applicable Core Drill Motor - Technische Daten Für Verwendbare Bohrmotore</b>	
<b>FISSAGGIO DEL MOTORIDUTTORE</b> - Core Drill Motor Mounting - Bohrmotorbefestigung	Vedere La Tabella " Dati Tecnici " Del Motoriduttore Applicabile See The " Technical Data " Sheet Of The Applicable Core Drill Motor Prüfen Sie Anhand Des " Technischen Daten " Die Verwendbarkeit Ihres Bohrmotors
<b>DIAMETRO MASSIMO DI PERFORAZIONE</b> - Maximum Drilling Diameter - Maximaler Bohrdurchmesser	700 mm
<b>POTENZA MASSIMA RESA</b> - Maximum Output Power - Maximale Abgabeleistung	6840 W
<b>COPPIA MASSIMA RESA</b> - Maximum Output Torque - Maximales Abgabedrehmoment	1300 Nm





ITEM	CODICE	Q.ty	ITEM	CODICE	Q.ty
1	500344	1	11	505219	2
2	500349	6	12	505361	1
3	500355	1	13	505377	2
4	500402	6	14	505390	1
5	501124	2	15	505583	1
6	503664	1	16	505737	8
7	505045	1	17	505739	2
8	505201	2	18	505749	1
9	505206	2			
10	505212	4			



ITEM	CODICE	Q.ty	ITEM	CODICE	Q.ty
1	500428	1	12	505529	1
2	500653	2	13	505530	1
3	500766	2	14	505531	1
4	501181	1	15	505532	1
5	501306	2	16	505533	2
6	502444	2	17	505534	1
7	502882	4	18	505535	1
8	502933	2	19	505536	1
9	503453	1	20	505537	1
10	505189	1	21	505588	2
11	505190	1	22	505596	2

ITEM	CODICE	Q.TY
1	502987	1
2	505742	1
3	505743	1
4	505740	1
5	505745	1
6	505746	1
7	505747	1

ITEM	CODICE	Q.TY
8	505412	2
9	501449	1
10	501578	9
11	503003	1
12	504237	6
13	503001	1
14	505592	1

ITEM	CODICE	Q.TY
15	505585	1
16	505418	1
17	501519	1
18	500249	8
19	501567	1
20	501568	1
21	503004	4

ITEM	CODICE	Q.TY
22	505079	2
23	505411	2
24	502397	2
25	501163	1
26	502110	1
27	502491	1

## IT – DICHIARAZIONE DEL COSTRUTTORE

Il vostro supporto per carotatrice è una parte di carotatrice costruita in conformità alle norme:

- UNI EN ISO 12100 parte 1 e parte 2
- EN 12348
- direttiva macchine: 2006 / 42 / CE.

Il supporto, se equipaggiato di un motoriduttore:

- marchiato CE;
- avente caratteristiche tecniche entro i limiti specificati nella tabella *Dati Tecnici* del vostro supporto,

costituisce una carotatrice marchiabile CE.

## EN – MANUFACTURER DECLARATION

Your drill stand is a part of core drill designed in compliance with the following regulations:

- UNI EN ISO 12100 part 1 and part 2
- EN 12348
- machinery directive 2006 / 42 / EC.

If you use your drill stand together with a core drill motor that:

- is CE marked and
- is compatible with your stand (i.e. within the limits defined on the *Technical Data sheet*),

than your drill stand together with the core drill motor makes a core drill that meets the requirements to be CE marked.

## FR – DECLARATION DU FABRICANT

Votre support de perceuse fait partie intégrante de la carotteuse conçue conformément aux réglementations suivantes :

- UNI EN ISO 12100 sections 1 et 2
- EN 12348
- Directive Machines 2006 / 42 / CE.

Si vous utilisez votre support de perceuse avec un moteur de carotteuse :

- Estampillé CE et
- Compatible avec votre support (ex : dans les limites définies sur le feuillet des données techniques),

votre support de perceuse combiné au moteur de carotteuse forme alors une carotteuse conforme aux prescriptions nécessaires à l'estampillage CE.

## ES – DECLARACIÓN DEL FABRICANTE

Su soporte de perforadora forma parte del taladro diseñado de conformidad con las siguientes normas:

- UNI EN ISO 12100 parte 1 y parte 2
- EN 12348
- directiva de maquinaria 2006 / 42 / EC.

Si utiliza el soporte de perforadora junto con un motor de taladro que:

- esté certificado por la CE y
- sea compatible con su soporte (es decir, dentro de los límites definidos en la hoja de *Datos técnicos*),

en dicho caso, su soporte de perforadora junto con el motor del taladro formará un taladro que cumple con los requisitos para obtener la marca de la CE.

## DE – HERSTELLERERKLÄRUNG

Ihr Bohrständer ist Bestandteil eines kompletten Bohrsystems und entspricht den Richtlinien folgender Regularien:

- UNI EN ISO 12100 Teil 1 und Teil 2
- EN 12348
- Maschinenrichtlinie 2006 / 42 / EC.

Wenn Sie Ihren Bohrständer mit einem Kernbohrmotor verwenden, der:

- CE zertifiziert und
- für den Einsatz auf Ihrem Bohrständer (aufgrund seiner technischen Daten) geeignet ist,

dann erhalten Sie ein komplettes Bohrsystem aus Bohrständer und Kernbohrmotor, daß mit einem CE Kennzeichen zertifiziert sein muß.

## NL – VERKLARING VAN DE FABRIKANT

Uw boorstandaard is onderdeel van de klokboormachine die is ontworpen in overeenstemming met de volgende voorschriften:

- UNI EN ISO 12100 deel 1 en deel 2
- EN 12348
- machinerichtlijn 2006 / 42 / EC.

Als uw uw boorstandaard gebruikt in combinatie met een klokboormachine die:

- een CE-keurmerk heeft
- compatibel is met uw boorstandaard (d.w.z. binnen de beperkingen valt die in het *Technisch overzicht* staan),

dan vormt uw boorstandaard samen met de klokboormachine een combinatie die voldoet aan de voorwaarden voor het CE-keurmerk.

## DA – PRODUCENT DEKLARATION

Deres borestativ er del af en boremaskine der er udført i overensstemmelse med følgende regulativer:

- UNI EN ISO 12100 del 1 og del 2
- EN 12348
- Maskindirektiv 2006 / 42 / EC.

Hvis De bruger borestativet sammen med en kerneboremaskine som:

- er CE mærket og
- og er kompatibel med borestativet i henhold til de beskrevne afgrænsninger i tabellen Tekniske data

udgør dette en kerneboremaskine der opfylder CE mærkningen.

## PT – DECLARAÇÃO DO FABRICANTE

O suporte de perfuração faz parte de um mandril de alargamento concebido em conformidade com os seguintes regulamentos:

- UNI EN ISO 12100 parte 1 e parte 2
- EN 12348
- directiva para máquinas 2006 / 42 / EC.

Se utilizar o suporte de perfuração em conjunto com um motor do mandril de alargamento que:

- tenha a marca CE e
- seja compatível com o suporte (isto é, de acordo com os limites definidos na folha de *Dados técnicos*),

isso significa que o suporte de perfuração e o motor do mandril de alargamento compõem um mandril de alargamento em conformidade com os requisitos que permitem ser uma marca CE.

## PL – DEKLARACJA PRODUCENTA

Podstawa wiertnicy stanowi część wiertnicy rdzeniowej zaprojektowanej zgodnie z następującymi przepisami:

- UNI EN ISO 12100 część 1 i część 2
- EN 12348
- dyrektywa maszynowa 2006 / 42 / EC.

Jeśli podstawa wiertnicy jest używana wraz z silnikiem wiertnicy rdzeniowej, który:

- posiada oznakowanie CE
- jest zgodny z podstawą (tzn. zgodnie z limitami określonymi na karcie *Dane techniczne*),

wtedy podstawa wiertnicy wraz z silnikiem wiertnicy rdzeniowej tworzy wiertnicę rdzeniową spełniającą wymogi oznaczenia CE.

## EL - ΔΗΛΩΣΗ ΤΟΥ ΚΑΤΑΣΚΕΥΑΣΤΗ

Η βάση αυτή του διατρητικού μηχανήματος είναι ένα μέρος του διατρητικού μηχανήματος κατασκευασμένο σύμφωνα με τους κάτωθι κανονισμούς:

- UNI EN ISO 12100 μέρος 1 και μέρος 2
- EN 12348
- Οδηγία μηχανήματος 2006 / 42 / EK

Η βάση εάν είναι εξοπλισμένο με κινητήρα-μωτέρ:

- Επισήμανση CE
- Έχοντας τεχνικά χαρακτηριστικά μέσα στα τεχνικά όρια που προδιαγράφονται στο πίνακα

συγκροτεί ένα διατρητικό μηχάνημα με επισήμανση CE

Ing. Ezio Cattaneo



CARDI srl

Via Leonardo da Vinci, 21  
24030 - Pontida - BG - ITALY  
tel. +39 035795029 - Fax +39 035796190  
www.cardi.biz - e-mail: info@cardi.biz