



DATI TECNICI - Performance Data - Technische Daten - Dados Técnicos - Datos De Rendimiento - Tekniske Data - Données Techniques - Στοιχεία απόδοσης - Technische Gegevens

MODELLO - Model - Modell - Modelo - Modelo - Model - Modèle - Μοντέλο - Model

CD35 - A1
COCCODRILLO35

TENSIONE - Voltage - Spannung - Tensão - Voltaje - Spænding - Tension - Ηλεκτρική Τάση - Voltage	V	120
GIRI A VUOTO - No-Load R.P.M. - Leerlaufdrehzahl - R.P.M.Sem Carga - Velocidad Sin Carga - Tomgangshastighed - Régime Au Point Mort - Στροφές Χωρίς φορτίο - Snelheid Onbelast	min⁻¹	8300
VELOCITA' PERIFERICA A VUOTO - No Load Peripheral Velocity - - - - -	m/s	20,9
FREQUENZA - Frequency - Frequenz - Frequência - Frecuencia - Frekvens - Fréquence - Συχνότητα - Frequentie	Hz	50 ÷ 60

CARICO NOMINALE - Nameplate Load - Nennleistung - Carga Nominal - Carga De Placa - Nominel Ydelse - Puissance Nominale - Ονομαστικό Φορτίο - Nominaal Vermogen

CORRENTE NOMINALE - Nameplate Current - Nennstrom - Corrente Nominal - Corriente De Placa - Mærkestrøm - Courant Nominal - Ονομαστικό Ρεύμα - Nominaalstroom	A	25
POTENZA ASSORBITA NOMINALE - Nameplate Input Power - Nennaufnahmeleistung - Potência De Admissão Nominal - Alimentación De Entrada De Placa - Indgangshastighed - Puissance D'entrée Nominale - Ονομαστική Ισχύς Εισόδου - Aanloopstroom	W	2820
GIRI A CARICO NOMINALE - Nameplate Load R.P.M. - Lastdrehzahl - R.P.M. Da Carga Nominal - Velocidad De Carga De Placa - Belastningsomdrejningshastighed - Régime Nominal - Στροφές Ονομαστικού Φορτίου - Snelheid Belast	min⁻¹	5500
VELOCITA' PERIFERICA A CARICO NOMINALE - Nameplate Peripheral Velocity - - - - -	m/s	---
POTENZA RESA NOMINALE - Nameplate Output Power - Nennabgabeleistung - Potência De Saída Nominal - Alimentación De Salida De Placa - Udgangshastighed - Puissance De Sortie Nominal - Ονομαστική Ισχύς Εξόδου - Uitvoerstrom	W	1850

CARICO DI FRIZIONAMENTO ELETTRONICO - Electronic Clutch Intervention - Auslösestrom Der Elektronik - Carga Da Embraiagem Automática - Intervención De Toma Electrónica - Elektronisk Brydestrøm - Intervention Mandrin Électronique - Παρέμβαση ηλεκτρονικού συ

CORRENTE MASSIMA ASSORBITA - Maximum Input Current - Maximale Stromaufnahme - Corrente Máxima De Admissão - Corriente De Entrada Máxima - Maksimal Indgangsspænding - Courant D'entrée Maximum - Μέγιστο Ρεύμα Εισόδου - Maximale Ingangsstroom	A	34
POTENZA MASSIMA RESA - Maximum Output Power - Maximale Abgabeleistung - Potência Máxima De Saída - Alimentación De Salida Máxima - Maksimal Udgangsspænding - Puissance De Sortie Maximum - Μέγιστη Ισχύς εξόδου - Maximale Uitgangsstroom	W	2280

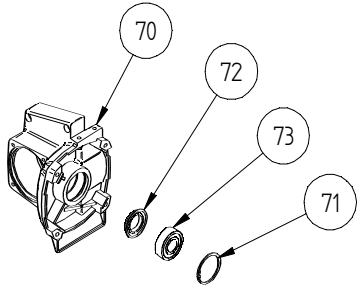
DISPOSITIVI DI SICUREZZA - Safety Devices - Sicherheitseinrichtungen - Dispositivos De Segurança - Dispositivos De Seguridad - Sikkerhedsanordninger - Dispositifs De Sécurité - Διατάξεις Ασφαλείας - Veiligheidsvoorzieningen

FRIZIONE ELETTRONICA MULTIFUNZIONE - Multifunction Electronic Clutch - Multifunktionselektronik - Embraiagem Automática Multi-Funções - Toma Electrónica Multifunción - Multifunktionselektronik - Mandrin Électronique Multifonction - Ηλεκτρονικός συμπλέκτης	ELECTRONIC
AVVIAMENTO LENTO E LIMITATORE DI SPUNTO ALL'AVVIO - Soft-Start - Softstart - Arranque Lento - Inicio Suave - Softstart - Démarrage Progressif - Ομαλή εκκίνηση - Softstart	
PROTEZIONE DA SOVRACCARICO - Overload Protection - Überlastschutz - Protecção Contra Sobrecarga - Protección Ante Sobrecargas - Overlastbeskyttelse - Protection Contre Les Surcharges - Προστασία από Υπερφόρτιση - Overbelastingsbeveiliging	
INTERRUTTORE DIFFERENZIALE PORTATILE (PRCD) - Portable Residual Current Device - Mobilier Fehlerstromschutzschalter - Dispositivo De Corrente Residual Portátil - Dispositivo De Corriente Residual Portátil - Mobil Fejlstrømsbeskyttelseskontakt - Dispositif	ΔI = 6 mA
COLLEGAMENTO A TERRA - Ground Connection - Erdung - Ligação À Terra - Conexión De Tierra - Jordforbindelse - Mise À La Terre - Σύνδεση Γείωσης - Aarding	

ALTRI DATI - Other Data - Andere Daten - Outros Dados - Otros Datos - Andre Data - Autres Données - Άλλα στοιχεία - Overige Gegevens

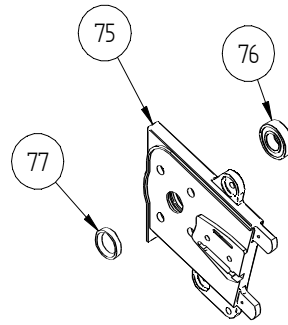
SENSO DI ROTAZIONE DELLA CATENA - Direction Of Saw Chain Rotation - - - - -		
LUNGHEZZA MASSIMA DELLA BARRA - Max Guide Bar Length - - - - -	mm	350
	inch	14"
PESO - Weight - Gewicht - Peso - Peso - Vægt - Poids - Βάρος - Gewicht	Kg	9,5
QUANTITÀ E TIPO DI OLIO - Quantity And Type Of Oil - Menge Und Typ Getriebeöl - Quantidade E Tipo De Óleo - Cantidad Y Tipo De Aceite - Oliemængde Og -Type - Quantité Et Type D'huile - Ποσότητα και τύπος λαδιού - Hoeveelheid En Soort Olie	g	50
	E.P.68 - 150cST (ex. ESSO Spartan E.P.68; ESSO Spartan E.P. 150)	
SPINA - Plug - Stecker - Ficha - Toma - Stikprop - Prise - Φις - Steker	CEE 17 4h	

Item 1 - 505856



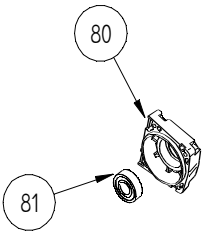
Item	Codice	Qty.
70	505855	1
71	501174	1
72	501821	1
73	500210	1

Item 2 - 505457



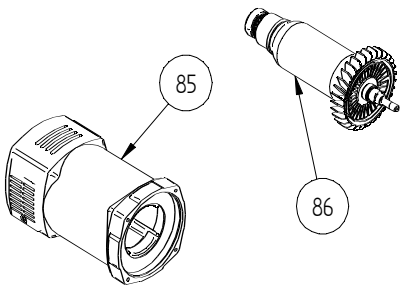
Item	Codice	Qty.
75	505425	1
76	501747	1
77	500096	1

Item 5 - 505451



Item	Codice	Qty.
80	505427	1
81	500210	1

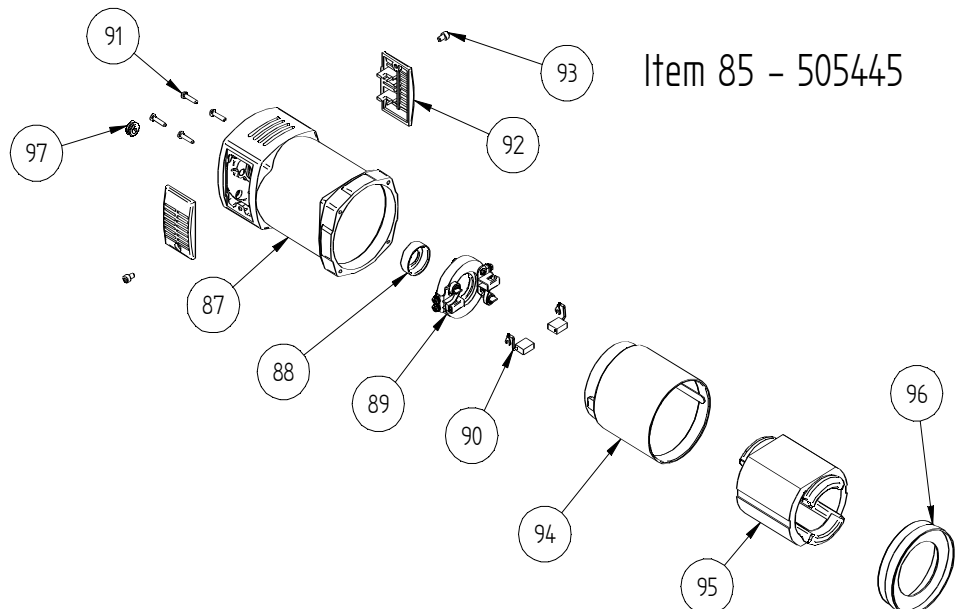
Item 3 - 505448



Item	Codice	Qty.
85	505445	1
86	505443	1

Item 85 - 505445

Item	Codice	Qty.
87	505449	1
88	501869	1
89	503966	1
90	503941	1
91	502018	4
92	501427	2
93	501090	2
94	501754	1
95	501922	1
96	502554	1
97	501863	1



(EN 60745-1) Rumore - Noise - Lärm - Bruit - Ruido - Lawaai - Støj - Ruído - Hałas - Θόρυβος		
IT - Livello di pressione sonora EN - Sound pressure level DE - Schalldruckpegel FR - Niveau de pression sonore ES - Nivel de presión acústica NL - Geluidsdrukniveau DA - Lydtryksniveau PT - Nível de pressão sonora PL - Poziom ciśnienia akustycznego EL - Επίπεδο ηχητικής πίεσης	L_{pA}	96,3 dB(A)
IT - Livello di potenza sonora EN - Sound power level DE - Schalleistungspegel FR - Niveau de puissance sonore ES - Nivel de potencia sonora NL - Geluidsvermogensniveau DA - Lydeffektniveau PT - Nível de potência sonora PL - Poziom mocy akustycznej EL - Στάθμη ισχύος θορύβου	L_{wA}	107,3 dB(A)
IT - Incertezza EN - Uncertainty DE - Unsicherheit FR - Incertitude ES - Incertidumbre NL - Onzekerheid DA - Usikkerhed PT - Incerteza PL - Niepewność EL - Αβεβαιότητα	K	3 dB

(EN 60745-1) Vibrazioni - Vibration - Vibration - Vibrations - Vibraciones - Trillingen - Vibration - Vibração - Wibracja - Δόνηση		
IT - Valore di emissione delle vibrazioni EN - Vibration emission value DE - Schwingungsemissionswert FR - Valeur d'émission vibratoire ES - Valor de vibraciones NL - Trillingen emissiewaarde DA - Vibrationsemissionsværdien PT - Vibração valor de emissão PL - Wartości emisji drgań EL - Κραδασμών τιμή εκπομπής	a_h	4,32 m/s²
IT - Incertezza EN - Uncertainty DE - Unsicherheit FR - Incertitude ES - Incertidumbre NL - Onzekerheid DA - Usikkerhed PT - Incerteza PL - Niepewność EL - Αβεβαιότητα	K	1,5 m/s²