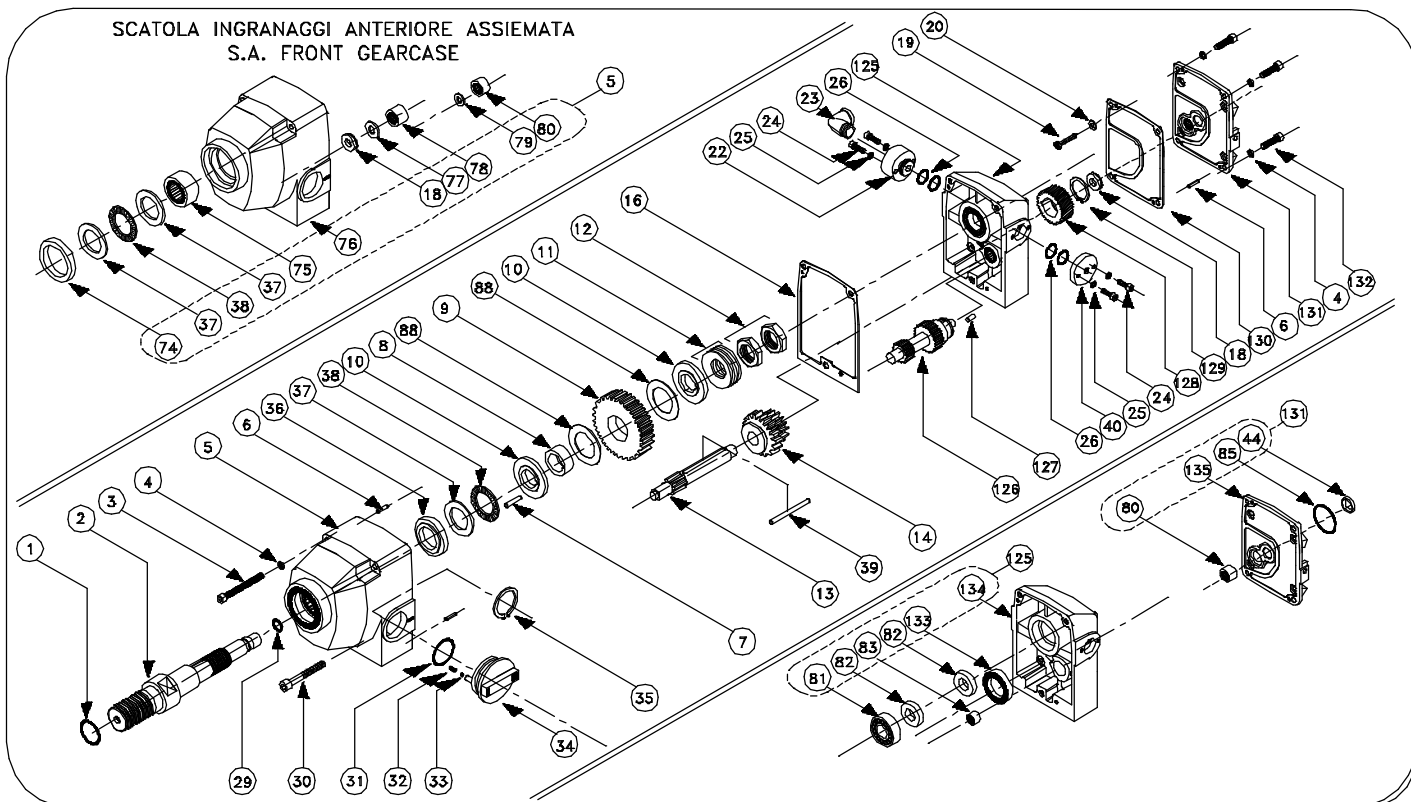


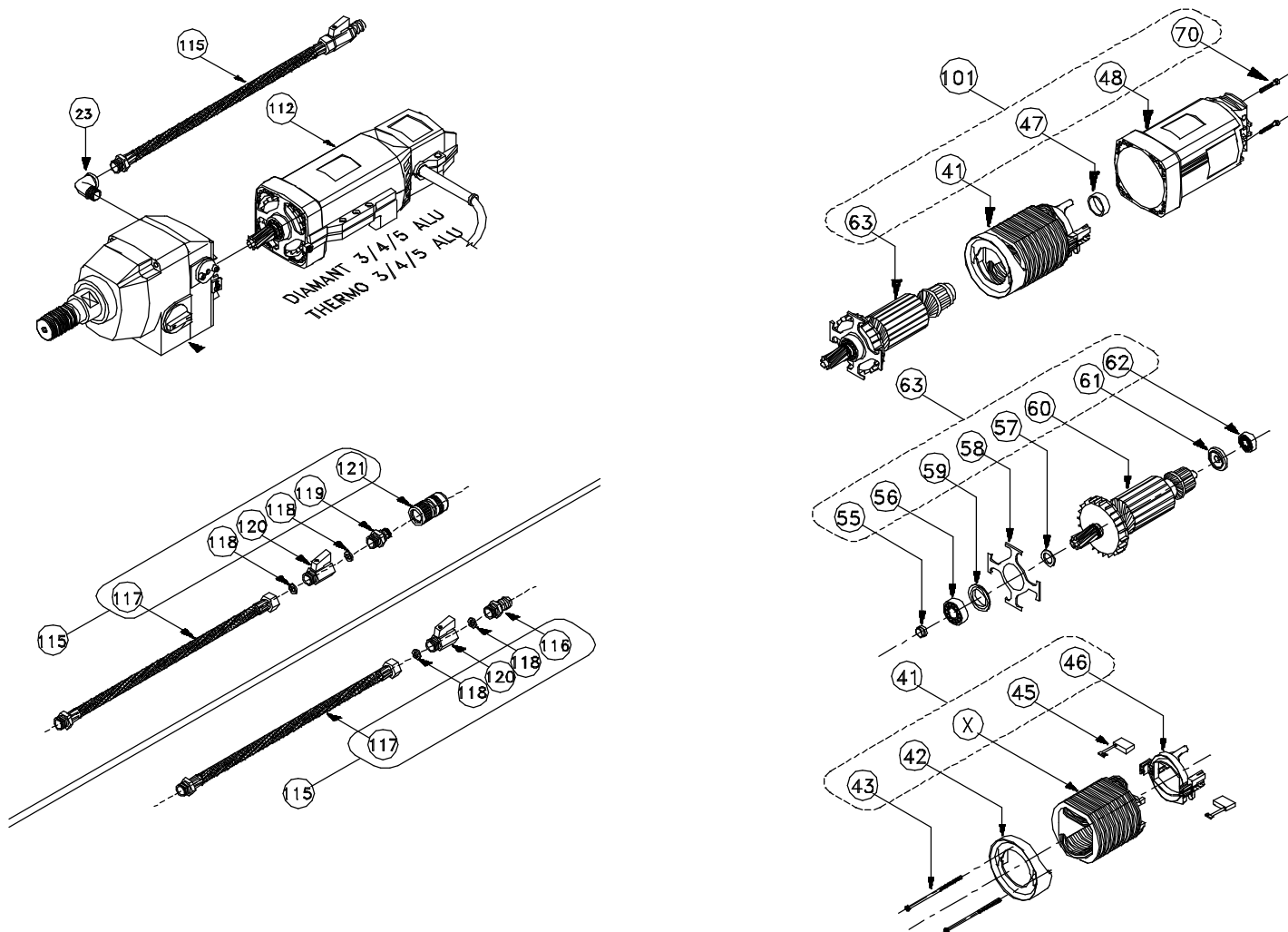
DATI TECNICI - PERFORMANCE DATA - TECHNISCHE DATEN DONNE'ES TECHNIQUES -TEKNISKE DATA - TECHNISCHE GEGEVENS

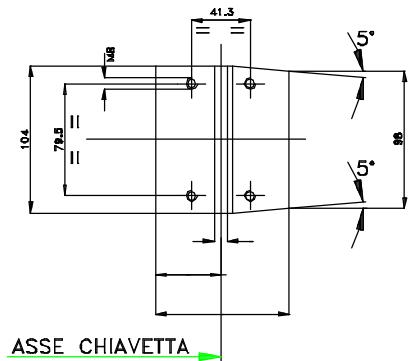
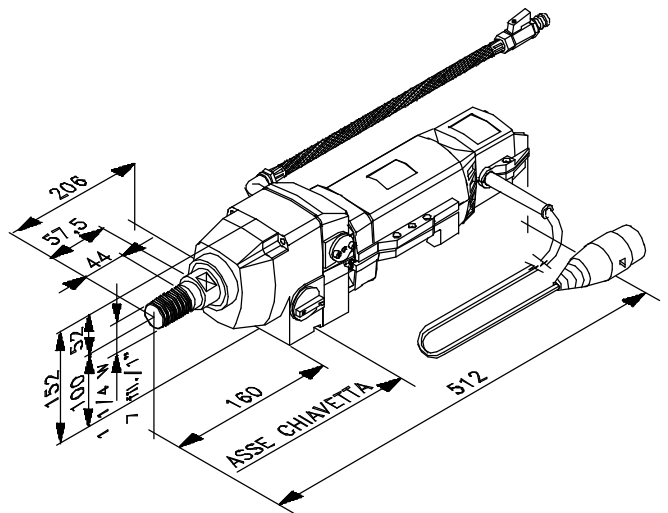
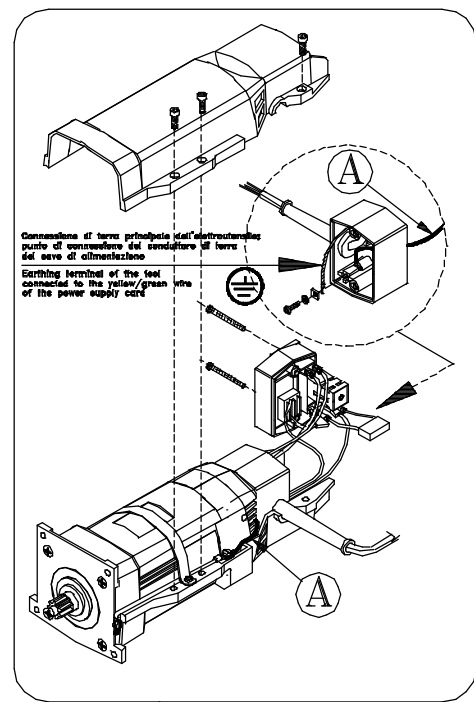
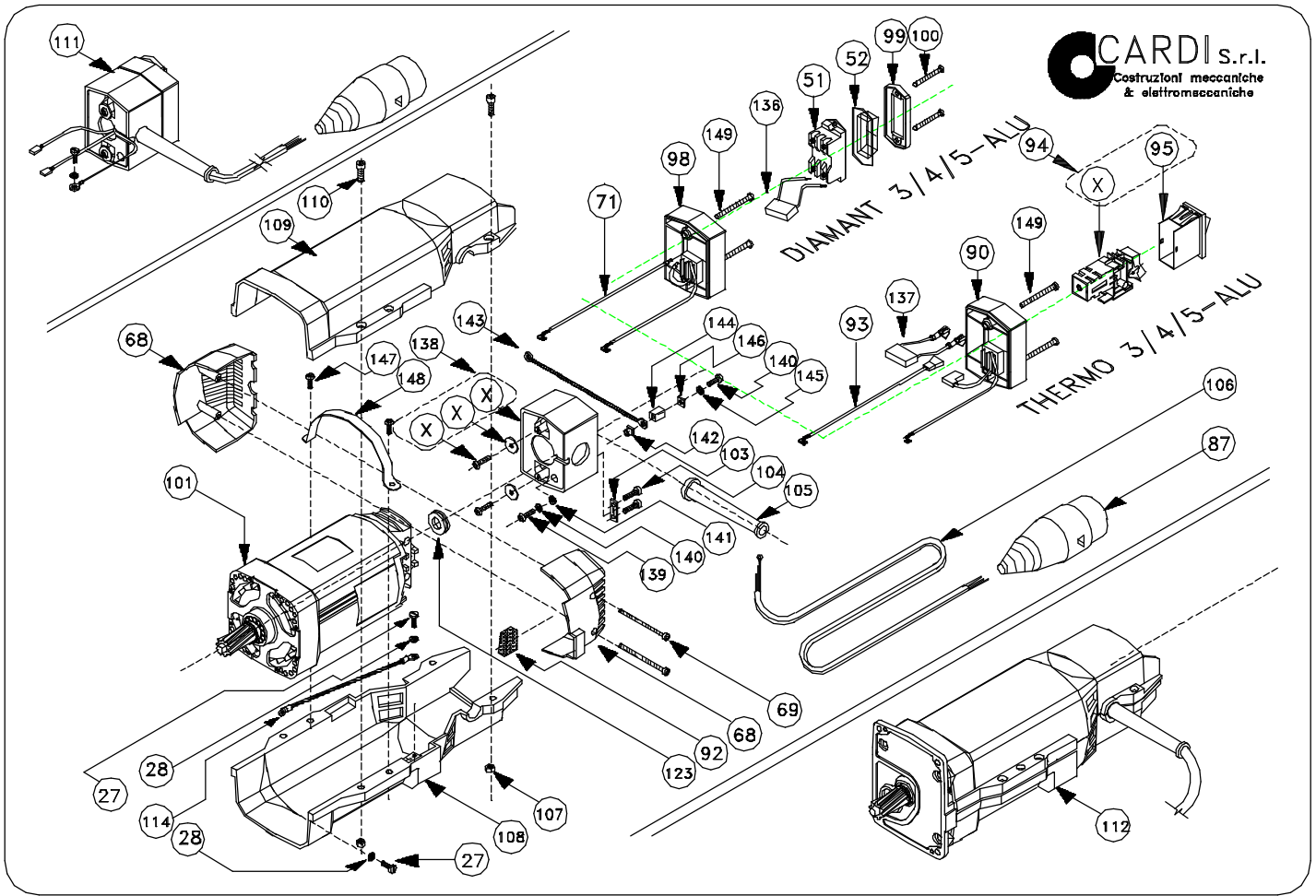
TENSIONE - Voltage - Spannung Tension - Spaending - Vofage	v	<u>230 (220-240)</u> 115 (110-120)					
CORRENTE DI TARGA - Nameplate Amps. - Stromaufnahme Ampérage - Amp. - Nominale stroomsterkte	A	<u>10,6</u> 21					
POTENZA DI TARGA - Nameplate Power - Leistungsaufnahme Puissance entrée - Wattedeffekt - Nominaal vermogen	W	2300					
FREQUENZA - Frequency - Frequenz Fréquence - Frekvens - Frequentie	Hz	50 - 60					
GIRI A VUOTO - No4oad RPM - Leerlaufdrehzahl Vitesse à vide - Omdrejninger, ubelastede - Onbelast toerental	min <sup>-1</sup>	Diamant.3 900 1900		Diamant.4 620 1300		Diamant.5 450 930	
GIRI A CARICO - Full4oad RPM - Lastdrehzahl Vitesse en charge - Omdrejninger, belastede - Volbelast toerental	min <sup>-1</sup>	600 1250		420 900		300 620	
POTENZA DI RESA - Output power - Leistungsabgabe Puissance sortie - Afgivende effekt - Afgegeven vermogen	W	1380 - 1480					
COPPIA (a 2300 W) - Torque - Drehmoment Couple - Moment - Draaimoment	Nm	24,5 11,7		35 16,3		49 23,7	
GAMMA DI FORATURA - Drilling Range - Bohrkronen Capacd, da forage - gorstdrrelser - Boorcapaciteit	mm	80 - 150 35 - 80		110 - 200 50 - 110		120 - 250 70 - 120	
PESO - Weight - Gewicht Poids - Vaegt - Gewicht	Kg	12,3					
ATTACCO CORONA - Bit connection - Bohrkronenanschluss Raccord - Adapter - Boorkroon-opname		1 1/4 UNC					
QUANTITA' E TIPO D'OLIO - Quanttty and type of oil Menge und Typ des Ols - Quantit, et type da huile Mwngde og type af olie - Smeerolie type en hoeveelhaid	gr	E.P. 68+150 CST(ESSO Spartan E.P. 68 ESSO Spartan EP. 150) 170					
COPPIA DI TARATURA FRIZIONE - Clutch torque Drehmoment der Rutschkupplung - Couple da çtalonage ffiction Justeringsn,dgle til kobling - Koppelingsinstelling	Nm	59		93		118	
LIVELLO DI PRESSIONE ACUSTICA CONTINUO EQUIVALENTE Equivalent continuous sound pressure level - Lpa (Schalldruck) Niveau continue, quivalent de la pression sonore Det kontinuerlige eakvivalente støjniveau Equivalent continue geluïdsdruk	dB (A)	90		90		89	
LIVELLO DI POTENZA ACUSTICA - Sound power level Lwa (Schalleistung) - Niveau da la puissance sonore Lydryksniveau - Geluidsvermogen	dB (A)	103		103		102	
VIBRAZIONI - Vibrations - Vibration Vibration - Vïbrationer - bribratie	m/s <sup>2</sup>	< 2,5					
APPROVAZIONI - Approvals - Technische Prøfung - Approbations - Godkendelse		IMQ CERTIFICATO CON SORVEGLIANZA n'M8456					

SCATOLA INGRANAGGI ANTERIORE ASSIEMATA  
S.A. FRONT GEARCASE



DOCUMENTO DI PROPRIETA' DELLA DITTA CARDI S.r.l. - RIPRODUZIONE VIETATA - THIS DOCUMENT IS PROPERTY OF CARDI S.r.l. - ALL RIGHTS ARE RESERVED -





DIAMANT 3-4-5 DISTINTA RICAMBI - SPARE PARTS LIST - ERSATZTEILLISTE  
LISTE DES PIECES DE RECHARGE - RESERVEDSLISTE - ONDERDELENLIJST

ITEM	PART. NUMB.	Q.TV						ITEM	PART. NUMB.	Q.TY					
		D.3	T.3	D.4	T.4	D.5	T.5			D.3	T.3	D.4	T.4	D.5	T.5
1	500100	1	1	1	1	1	1	46	935747	1	1	1	1	1	1
2	500276	1	1	1	1	1	1	47	938332	1	1	1	1	1	1
								48	948162	1	1	1	1	1	1
3	500309	2	2	2	2	2	2	49							
4	500047	6	6	6	6	6	6	50							
5	500310	1	1	1	1	1	1								
6	500046	4	4	4	4	4	4	51	500054 X 220V	1	-	1	-	1	-
7	500106	1	1	1	1	1	1		500162 X 115V	1	-	1	-	1	-
8	500568	1	1	1	1	1	1	52	500070	1	-	1	-	1	-
9	500126	-	-	-	-	-	-	53							
	500271	-	-	1	1	-	-	54							
	500301	1	1	-	-	-	-								
10	500569	2	2	2	2	2	2								
11	500137	3	3	3	3	3	3	55	501203	1	1	1	1	1	1
12	500138	2	2	2	2	2	2	56	500210	1	1	1	1	1	1
13	500273	-	-	-	-	1	1	57	931062	1	1	1	1	1	1
	500272	-	-	1	1	-	-	58	931066	1	1	1	1	1	1
	500300	1	1	-	-	-	-	59	931067	1	1	1	1	1	1
14	500269	1	1	1	1	1	1	60	949813-02 X 220V	1	1	1	1	1	1
15									949613-01 X 115V	1	1	1	1	1	1
16	500294	1	1	1	1	1	1	61	938331	1	1	1	1	1	1
17								62	940608	1	1	1	1	1	1
18	500024	2	2	2	2	2	2	63	500372 X 220V	1	1	1	1	1	1
19	930930	4	4	4	4	4	4		500373 X 115V	1	1	1	1	1	1
20	500304	4	4	4	4	4	4	64							
21								65							
22	501626	1	1	1	1	1	1	66							
23	500164	1	1	1	1	1	1	67							
24	500045	4	4	4	4	4	4	68	500060	1	1	1	1	1	1
25	500048	4	4	4	4	4	4	69	930752	2	2	2	2	2	2
26	500098	4	4	4	4	4	4	70	930080	2	2	2	2	2	2
27	500075	2	2	2	2	2	2	71	500408 X 220V	1	-	1	-	1	-
28	500292	2	2	2	2	2	2		500600 X 115V	1	-	1	-	1	-
29	500034	1	1	1	1	1	1	72							
30	500229	1	1	1	1	1	1								
31	500141	1	1	1	1	1	1								
32	500120	1	1	1	1	1	1	73							
33	500119	1	1	1	1	1	1	74	500031	1	1	1	1	1	1
34	500195	1	1	1	1	1	1	75	500135	1	1	1	1	1	1
35	500142	1	1	1	1	1	1	76	500295	1	1	1	1	1	1
36	500130	1	1	1	1	1	1	77	500025	1	1	1	1	1	1
37	500134	3	3	3	3	3	3	78	500136	1	1	1	1	1	1
38	500133	2	2	2	2	2	2	79	500080	1	1	1	1	1	1
39	500311	1	1	1	1	1	1	80	500028	2	2	2	2	2	2
40	500299	1	1	1	1	1	1	8 i	500021	1	1	1	1	1	1
41	940480 X 220V	1	1	1	1	1	1	82	500032	2	2	2	2	2	2
	935991 X 115V	1	1	1	1	1	1	83	500026	1	1	1	1	1	1
42	931073	1	1	1	1	1	1	84							
43	931072	2	2	2	2	2	2	85	500245	1	1	1	1	1	1
44	501200	1	1	1	1	1	1	86							
45	933373 X 220V	2	2	2	2	2	2								
	933372 X 115V	2	2	2	2	2	2	87	500072	1	1	1	1	1	1

VEDI  
NOTA A

**DIAMANT /THERMO 3-4-5  
DISTINTA RICAMBI**

ITEM	PART. NUMB.	Q.TV						ITEM	PART. NUMB.	Q.TY					
		D.3	T.3	D.4	T.4	D.5	T.5			D.3	T.3	D.4	T.4	D.5	T.5
88	500567	2	2	2	2	2	2	128	501575	1	1	1	1	1	1
89								129	501589	1	1	1	1	1	1
90	501168	-	1	-	1	-	1	130	501708	1	1	1	1	1	1
91								131	501590.1	1	1	1	1	1	1
92	500251	1	1	1	1	1	1	132	501645	4	4	4	4	4	4
93	500587	-	1	-	1	-	1	133	500094	1	1	1	1	1	1
94	501169	-	1	-	1	-	1	134	501751	1	1	1	1	1	1
95	501756	-	1	-	1	-	1	135	501570.1	1	1	1	1	1	1
96								136	501646	1	-	1	-	1	-
97								137	501647	-	1	-	1	-	1
98	501153 X 220V	1	-	1	-	1	-	138	501726	1	1	1	1	1	1
	501172 X 115V	1	-	1	-	1	-	139	501719	1	1	1	1	1	1
99	501152	1	-	1	-	1	-	140	500292	2	2	2	2	2	2
100	500203	2	-	2	-	2	-	141	500076	1	1	1	1	1	1
101	CS32-001 X 220V	1	1	1	1	1	1	142	501722	1	1	1	1	1	1
	CS32-002 X 115V	1	1	1	1	1	1	143	501717	1	1	1	1	1	1
102								144	501721	1	1	1	1	1	1
103	501156	1	1	i	i		i	145	501720	1	1	1	1	1	1
104	501155	2	2	2	2	2	2	146	501718	1	1	1	1	1	1
105	501157	1	1	i	i		i	147	501728	1	1	1	1	1	1
106	501255 X 115V	1	-	1	-	1	-	148	501729	2	2	2	2	2	2
	501159	-	1	-	1	-	1	149	501724	2	2	2	2	2	2
	500073 X 220V	1	-	1	-	1	-								
107	500343	6	6	6	6	6	6								
108	501024	1	1	1	1	1	1								
109	501023	1	1	1	1	1	1								
110	500045	6	6	6	6	6	6								
111	501160 X 220V	1	-	1	-	1	-								
	501165	-	1	-	1	-	1								
	501224 X 115V	1	-	1	-	1	-								
112	501183 X 220V	1	-	1	-	1	-								
	501184 X 220V	-	1	-	1	-	1								
	501225 X 115V	1	-	1	-	1	-								
113	500683	1	1	-	-	-	-								
	500685	-	-	1	1	-	-								
	500687	-	-	-	-	1	1								
114	501199	1	1	1	1	1	1								
115	500507	1	1	1	1	1	1								
	501025	1	1	1	1	1	1								
116	501030	1	1	1	1	1	1								
117	500508	1	1	1	1	1	1								
118	500509	2	2	2	2	2	2								
119	500511	1	1	1	1	1	1								
120	500510	1	1	1	1	1	1								
121	500101	1	1	1	1	1	1								
122															
123	500104	1	1	1	1	1	1								
124															
125	501743	1	1	1	1	1	1								
126	501574	1	1	1	1	1	1								
127	501075	1	1	1	1	1	1								

NOTA A  
DETERMINAZIONE DEL MODELLO

ALBERO POSIZIONE 13

DIAMANT/THERMO 3 : 17 DENTI  
DIAMANT/THERMO 4 : 13 DENTI  
DIAMANT/THERMO 5 : 10 DENTI