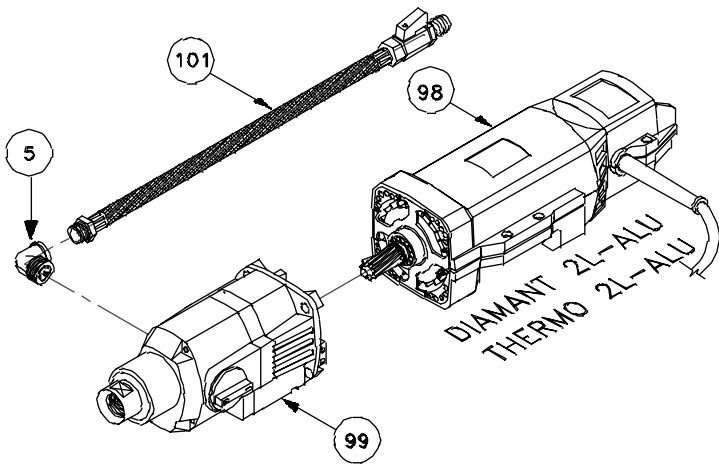
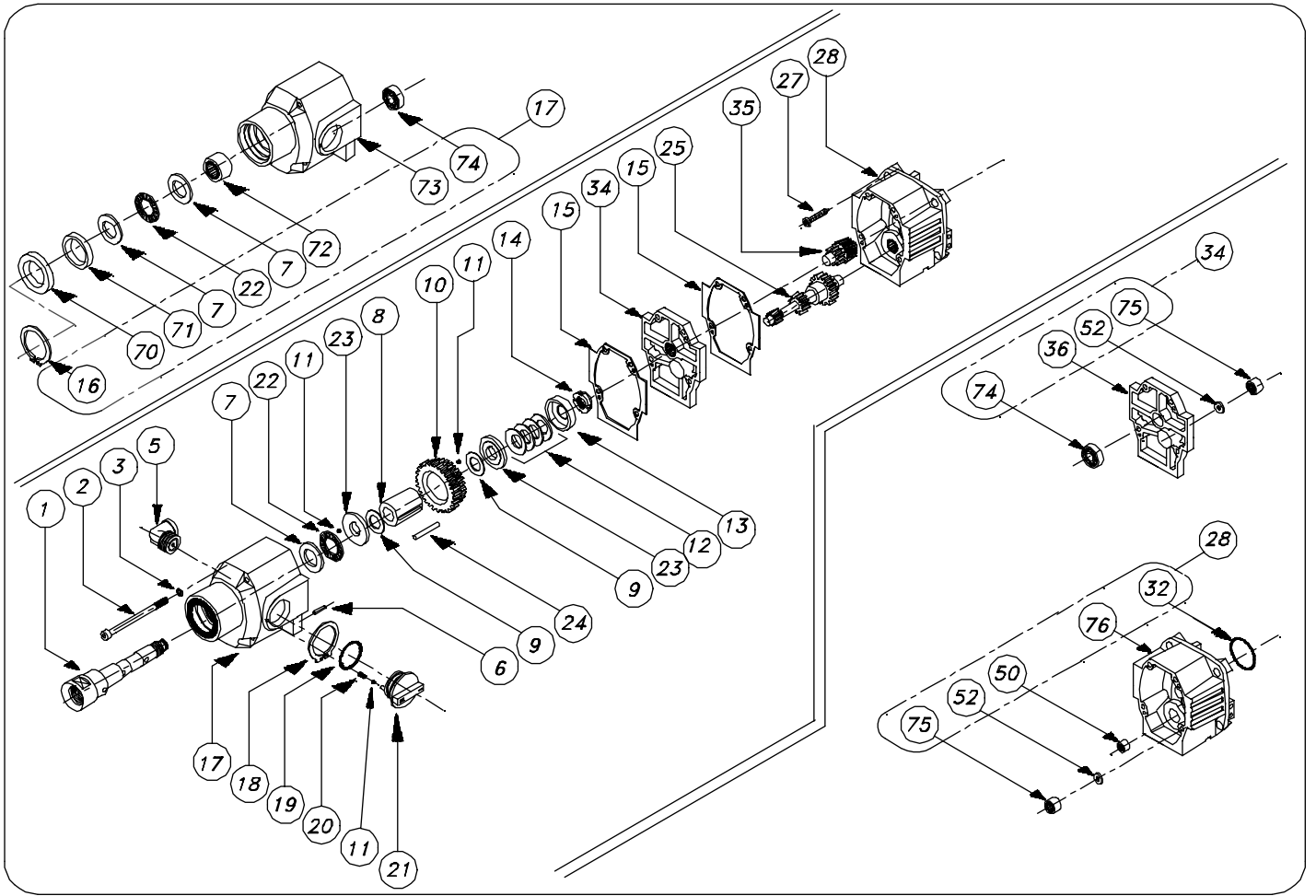
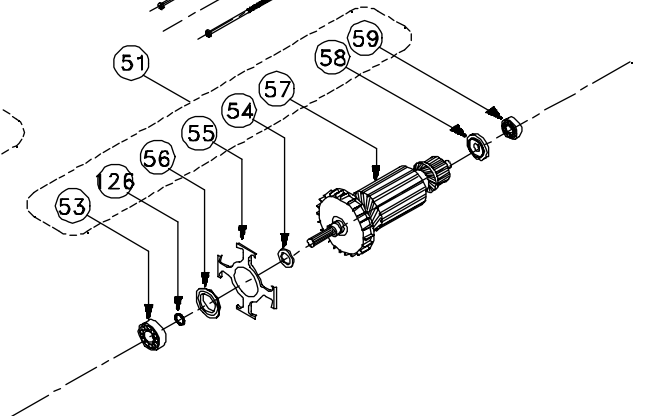
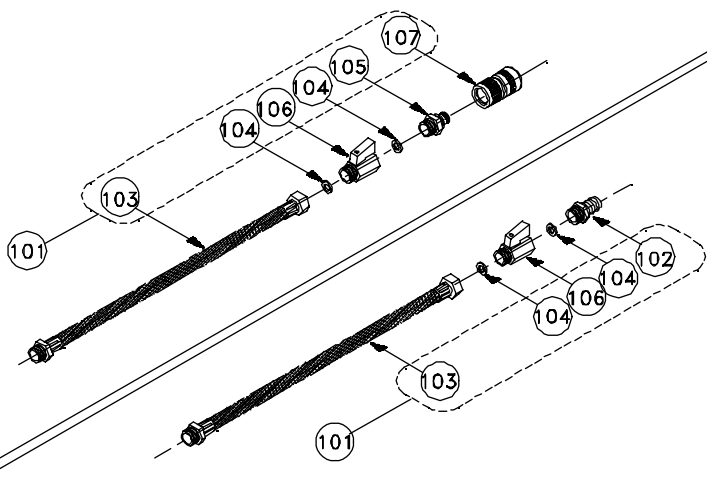
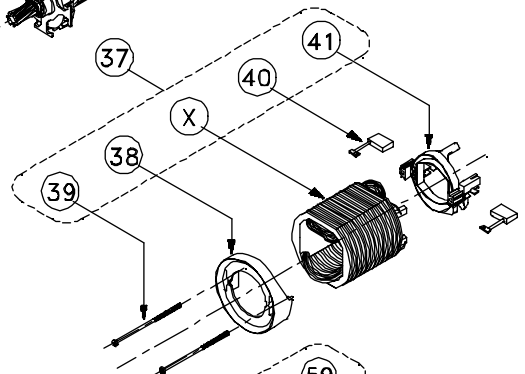
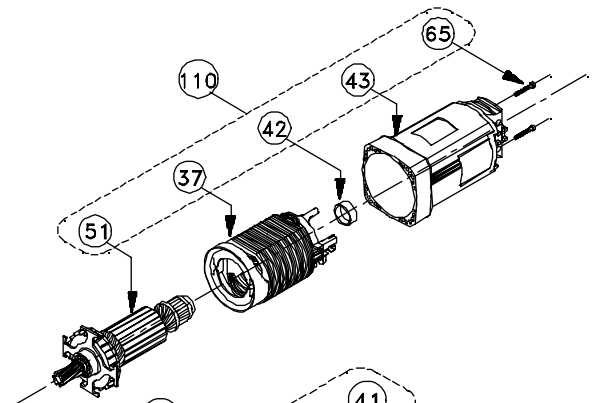


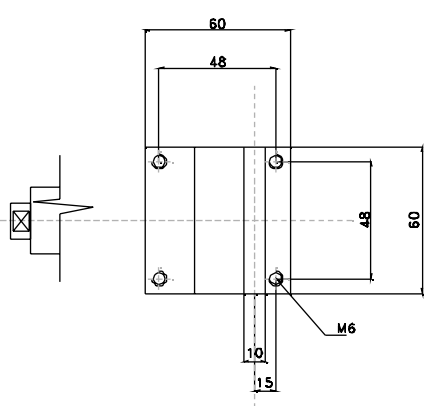
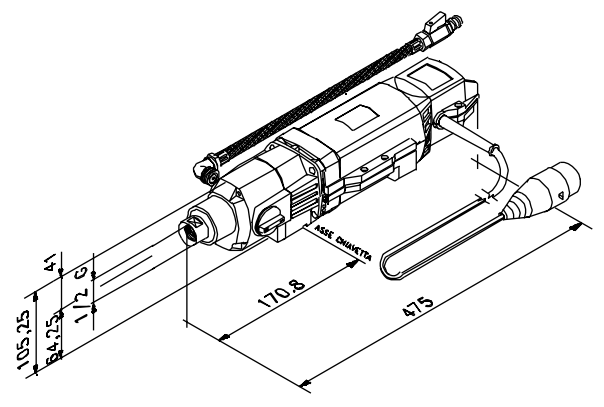
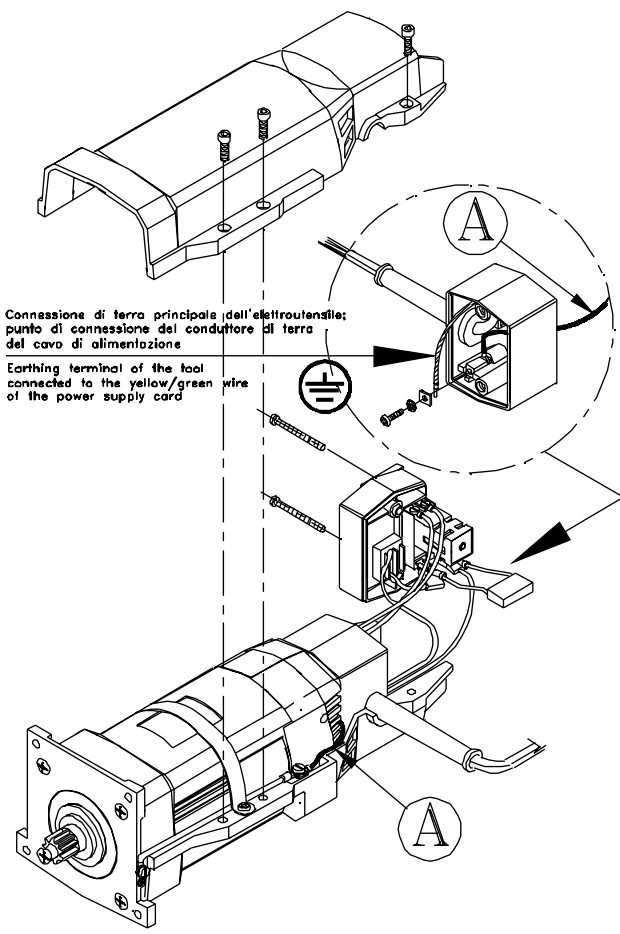
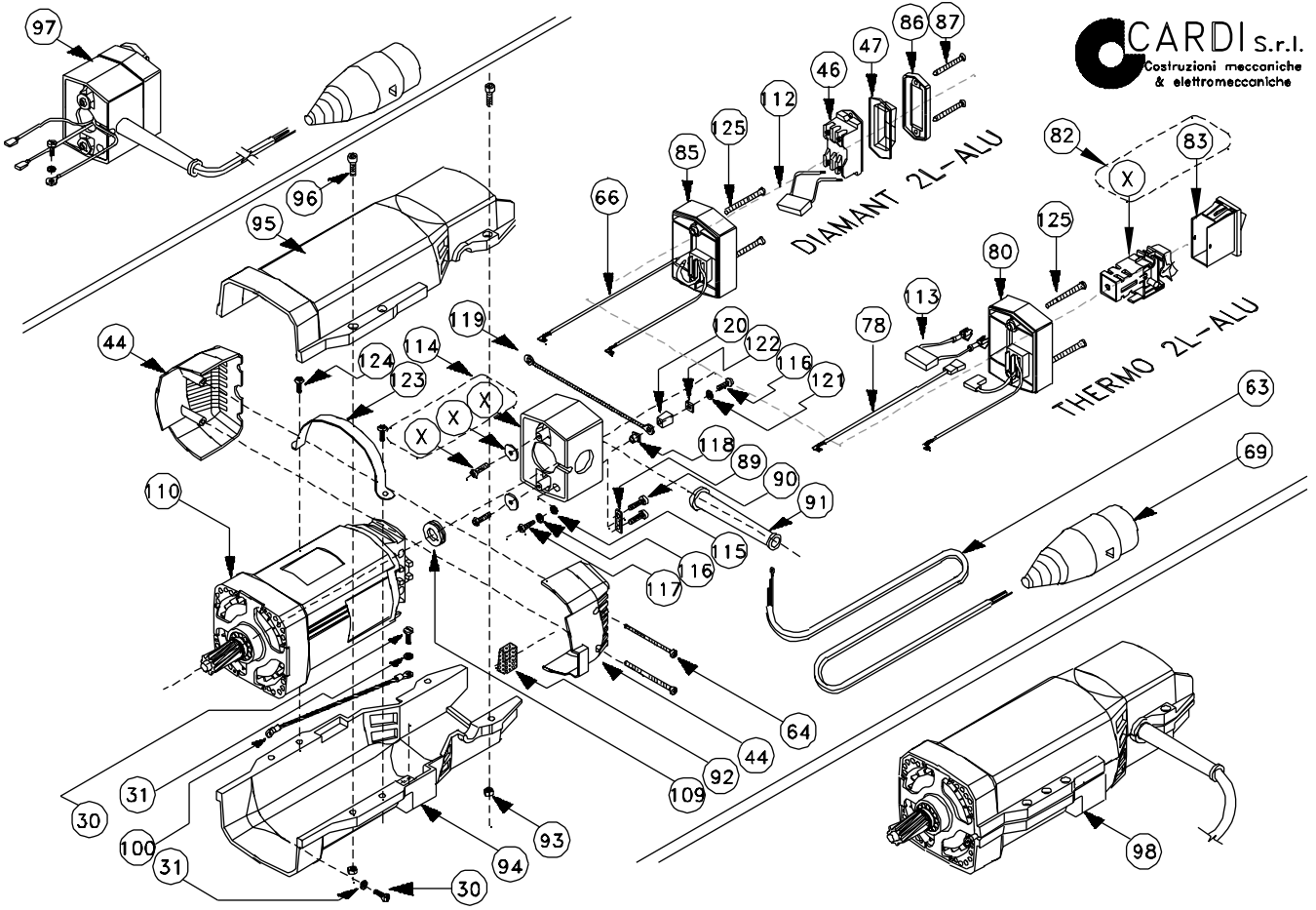
DATI TECNICI - PERFORMANCE DATA - TECHNISCHE DATEN
 DONNÉES TECHNIQUES - TEKNISKE DATA - TECHNISCHE GEGEVENS

TENSIONE - Voltage - Spannung Tension - Spaending - Voftage	v	<u>230 (220-240)</u> 115 (110-120)	
CORRENTE Di TARGA - Nameplate Amps. - Stromaufnahme Ampérage - Amp. - Nominale stroomsterkte	A	<u>8,3</u> 16,5	
POTENZA Di TARGA - Nameplate Power - Leistungsaufnahme Puissance entrée - Wattedeffekt - Nominaal vermogen	W	1800	
FREQUENZA - Frequency - Frequenz Fréquence - Frekvens - Frequentie	Hz	50 - 60	
GIRI A VUOTO - No4oad RPM - Leerlaufdrehzahl Vitesse à vide - Omdrejninger, ubelastede - Onbelast toerental	min ⁻¹	1100	2000
GIRI A CARICO - Full4oad RPM - Lastdrehzahl Vitesse en charge - Omdrejninger, belastede - Volbelast toerental	min ⁻¹	750	1400
POTENZA DI RESA - Output power - Leistungsabgabe Puissance sortie - Afgivende effekt - Afgegeven vermogen	W	1226	
COPPIA (a 1800 W) - Torque - Drehmoment Couple - Moment - Draaimoment	Nm	15,6	8,4
GAMMA Di FORATURA - Drilling Range - Bohrkronen Capacd, da forage - gorstdrrelser - Boorcapaciteit	mm	72 - 122	35 - 72
PESO - Weight - Gewicht Poids - Vaegt - Gewicht	Kg	7,9	
ATTACCO CORONA - Bit connection - Bohrkronenanschluss Raccord - Adapter - Boorkroon-opname		1/2 G	
QUANTITA' E TIPO D'OLIO - Quantfity and type of oil Menge und Typ des Ols - Quantit, et type da huitte Mwngde og type af olie - Smeerolie type en hoeveelhaid	gr	E.P. 68+150 CST(ESSO Spartan E.P. 6& ESSO Spartan EP. 150) 75	
COPPIA Di TARATURA FRIZIONE - Clutch torque Drehmoment der Rutschkupplung - Couple da çtalonnage ffiction Justeringsn,dgle til kobling - Koppelingsinstelling	Nm	65	
LIVELLO Di PRESSIONE ACUSTICA CONTINUO EQUIVALENTE Equivalent continuous sound pressure level - Lpa (Schalldruck) Niveau continue ,quivalent de la pression sonore Det kontinuerlige eakvivalente støjniveau Equivalent continue geluïdsdruk	dB (A)	91	
LIVELLO Di POTENZA ACUSTICA - Sound power level Lwa (Schalleistung) - Niveau da la puissance sonore Lydryksniveau - Geluïdsvermogen	dB (A)	104	
VIBRAZIONI - Vibrations - Vibration Vibration - Vjbrationer - bibratie	m/s ²	< 2,5	
APPROVAZIONI - Approvals - Technische Prüfung - Approbations - Godkendelse		IMQ CERTIFICATO CON SORVEGLIANZA n°M8456	



DIAMANT 2L-ALU
THERMO 2L-ALU





ASSE CHIAVETTA

DIAMANT 2L ALU

DISTINTA RICAMBI - SPARE PARTS LIST - ERSATZTEILLISTE
LISTE DES PIECES DE RECHARGE - RESERVEDSLISTE - ONDERDELENLIJST

ITEM	PART. NUMB.	Q.TY	Diam./Thermo	ITEM	PART. NUMB.	Q.TY	Diam./Thermo	ITEM	PART. NUMB.	Q.TY	Diam./Thrm
1	501440	1	1	50	500780	1	1		501222 x 115V	1	-
2	500929	4	4	51	500409 x 220V	1	1		501223 x 220V	-	1
3	500048	4	4		500410 x 115V	1	1	98	501185 x 220V	1	-
4				52	500411	2	2		501227 x 115V	1	-
5	501131	1	1	53	500210	1	1		501186 x 220V	-	1
6	500046	2	2	54	931062	1	1	99	501228	1	1
7	500093	3	3	55	931066	1	1	100	501232	1	1
8	500102	1	1	56	931067	1	1	101	500507	1	1
9	500103	2	2	57	931490 x 220V	1	1		501025	1	1
10	500681	1	1		931491 x 115V	1	1	102	501030	1	1
11	500119	3	3	58	938331	1	1	103	500508	1	1
12	500639	4	4	59	501947	1	1	104	500509	2	2
13	500823	1	1	60				105	500511	1	1
14	500089	1	1	61				106	500510	1	1
15	500728	1	1	62				107	500101	1	1
16	501640	1	1	63	500073 x 220V	1	-	108			
17	500320	1	1		501255 x 115V	1	-	109	500104	1	1
18	500099	1	1		501159 x 220V	-	1	110	CS39-001 x 220V	1	1
19	500100	1	1	64	930752	2	2		CS39-002 x 115v	1	-
20	500120	1	1	65	930080	2	2	111			
21	500066	1	1	66	500408 x 220V	1	-	112	501646	1	-
22	500092	2	2		500600 x 115V	1	-	113	501647	-	1
23	500023	2	2	67				114	501726	1	1
24	501710	1	1	68				115	500076	1	1
25	500776	1	1	69	500072	1	1	116	501718	2	2
26				70	501638	1	1	117	501719	1	1
27	930930	4	4	71	500094	1	1	118	501722	1	1
28	500930	1	1	72	500091	1	1	119	501717	1	1
29				73	501639	1	1	120	501721	1	1
30	500075	2	2	74	500030	2	2	121	500292	1	1
31	500292	2	2	75	500323	1	1	122	501720	1	1
32	500245	1	1	76	500779	1	1	123	501728	1	1
33				77				124	501729	2	2
34	501511	1	1	78	500587	-	1	125	501724	2	2
35	500777	1	1	79				126	500795	1	1
36	501438	1	1	80	501220	-	1				
37	940483 x 220V	1	1	81							
	940485 x 115V	1	1	82	501217	-	1				
38	931073	1	1	83	501756	-	1				
39	931421	2	2	84							
40	933371 x 220V	2	2	85	501218 x 220V	1	-				
	933370 x 115V	2	2		501219 x 115v	1	-				
41	935745 x 220V	1	1	86	501152	1	-				
	935746 x 115V	1	1	87	500203	2	-				
42	938332	1	1	88							
43	948134 - 00	1	1	89	501156	1	1				
44	500060	1	1	90	501155	2	2				
45		1	1	91	501157	1	1				
46	500054 x 220V	1	-	92	500251	1	1				
	500162 x 115V	1	-	93	500247	4	4				
47	500070	1	-	94	501242	1	1				
48				95	501241	1	1				
49				96	500045	4	4				
				97	501221 x 220V	1	-				